

交通部
臺灣新車安全評等計畫
(TNCAP)

2025 年 1 月

交通部
臺灣新車安全評等計畫
(TNCAP)

1.1 組織管理規章

V1.0
2022年8月

目 錄

1.1.1	前言	1
1.1.2	TNCAP 整體組織架構.....	1
1.1.3	TNCAP 工作組.....	1
1.1.4	TNCAP 執行機構.....	3
1.1.5	TNCAP 檢測機構.....	3

1.1.1 前言

為有效推動臺灣新車安全評等計畫(Taiwan New Car Assessment Program, 以下簡稱「TNCAP」), 並能充分採納專家學者及業界等建議、與時俱進調整適合我國國情之 TNCAP 制度, 參考國外 NCAP 發展經驗, 特制定 TNCAP 組織管理規章。

1.1.2 TNCAP 整體組織架構

TNCAP 制度之職權分工方面, 指導單位為交通部, 交通部得委託國內具車輛安全管理之專業機構為 TNCAP 執行機構(以下簡稱「執行機構」), 並依臺灣新車安全評等計畫作業要點及 TNCAP 規章, 統籌辦理 TNCAP 運作管理及星級評等等事務; 另交通部得指定具車輛安全試驗能量之專業機構為 TNCAP 檢測機構(以下簡稱「檢測機構」), 並依臺灣新車安全評等計畫作業要點及 TNCAP 規章辦理相關試驗事宜。

TNCAP 整體組織運作上, 為期 TNCAP 能達到公平、公正、公開的透明原則, 且考量為加速 TNCAP 各項籌備事務之推動, 如期完成 TNCAP 制度規章及展開新車安全評等作業, TNCAP 運作初期之整體組織架構係採較為彈性作法之組織管理模式, 如圖 1 所示, 未來將 TNCAP 實際推動狀況, 滾動式檢討組織架構有無調整之必要性。

執行機構依交通部委託案之要求廣邀產、官、學、研各領域, 成立 TNCAP 工作組(以下簡稱工作組), 並視每次會議討論之議題邀集該領域之工作組成員進行溝通討論後, 並將會議決議函報交通部鑒核/備查。

另交通部得視重要事項召開 TNCAP 諮詢會議(以下簡稱「諮詢會議」)進行討論諮詢, 以作為交通部後續政策推動之參考。

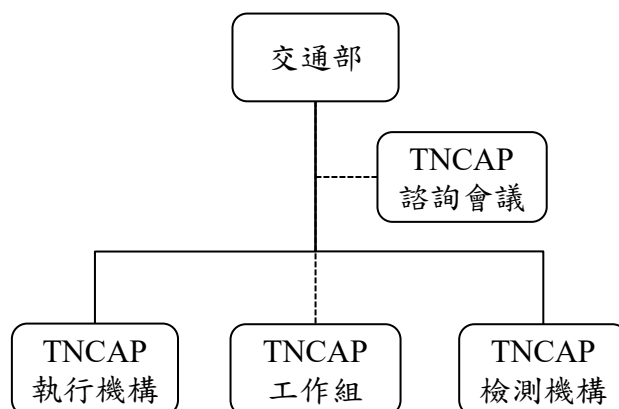


圖 1：TNCAP 整體組織架構圖

1.1.3 TNCAP 工作組

工作組成立目的為協助研討 TNCAP 制度運作、主動安全、被動安全技術規章, 以確保 TNCAP 評等各階段流程之妥適性, 同時以滾動方式檢討評估國內車廠技術能力, 適時的導入國外最新評等項目、發展在地化特色的評等項目及研擬具說服力且易

使民眾理解之分級評等程序與機制。

1.1.3.1 組織架構與人員組成

工作組由執行機構規劃組成，並由執行機構指派擔任召集人，檢測機構指派擔任副召集人，秘書單位由執行機構擔任。工作組成員涵蓋車輛產業、專家學者及研究機構等領域代表，組成如下：

- (1) 車輛產業：國內車輛製造/進口/打造等相關產業公協會，並由前述公協會轉邀請相關會員參與。
- (2) 專家學者：由秘書單位依 TNCAP 制度運作與試驗規章屬性，以及(1)成人保護、(2)兒童保護、(3)行人保護以及(4)安全輔助四大領域，視情況邀請專家學者出席討論。
- (3) 研究機構：國內新車安全檢測/評等制度管理/安全技術法規管理之車輛專業機構，並由該等機構派員參與。
- (4) 每次會議邀請交通部派員指導。

1.1.3.2 任務執掌

- (1) 檢視執行機構與檢測機構共同研議之 TNCAP 制度運作、主動安全及被動安全領域評等與試驗規章草案之妥適性與可行性。
- (2) 討論執行機構依政府預算執行提名之受評車型清單及確認受評車輛業者配合情況。
- (3) 討論確認 TNCAP 兒童保護試驗用之兒童保護裝置清單。
- (4) 處理評等過程中的爭議案件或疑義事項。
- (5) 採滾動式檢討 TNCAP 評等項目與內容(含 Euro NCAP 發布之技術公告)，並評估國外 NCAP 新興的評等發展項目與國內車廠技術能力，發展在地化特色的 TNCAP 評等項目。
- (6) 新增 TNCAP 評等項目及其內容調修時，評估 TNCAP 檢測機構之檢測能量。
- (7) 研議 TNCAP 發展路線藍圖。
- (8) 討論交通部交辦執行機構或檢測機構涉及業者之其他新車安全評等相關事項。

1.1.3.3 運作模式

- (1) 工作組會議由秘書單位規劃召開。
- (2) 會議議題由秘書單位負責擬定，且在會議召開前函發開會通知單及會議資料予工作組成員及其他相關單位。
- (3) 工作組會議由召集人主持並負責會議之進行，另如召集人因事不能出席時，由副召集人代理之，副召集人亦因事不能出席，則由會議中推選一人擔任主席。
- (4) 會議議程包含前次會議決議事項執行狀況追蹤、檢視工作項目執行情形與決議；另針對已完成工作組會議討論決議之規章、增修訂評等項目、其他重要

TNCAP 事項或疑義事項等，經工作組會議決議函報交通部鑒核/備查。

- (5) 工作組若有邀請專家學者代表成員或顧問出席會議時，得支領交通費，其餘成員均為無給職。

1.1.4 TNCAP 執行機構

TNCAP 執行機構係受交通部委託辦理臺灣新車安全評等計畫之制度運作及管理相關業務之機構，並將評等結果揭露予社會大眾參考，其工作執掌概述如下：

- (1) 依據 TNCAP 預算及經費規劃執行新車安全評等計畫。
- (2) 統計年度各車型領牌數量及提名受評車型清單，並提至 TNCAP 工作組討論後，報請交通部核定受評車型。
- (3) 購置受評車型之受驗車輛及其零組件，並通知受評車型業者取得試驗及評等相關技術資料等。
- (4) 執行 TNCAP 相關試驗之監測、評審、查驗、稽核、疑義調查、星級評等及結果發布。
- (5) 試驗後車輛及其零件與數據資料之處理。
- (6) 辦理 TNCAP 工作組會議。
- (7) 協助交通部檢討修訂 TNCAP 運作管理、試驗及評等規章。
- (8) 評估國外 NCAP 新興評等發展項目、國內交通環境、車廠技術能力等，研議發展新的 TNCAP 在地化評等試驗項目與標準。
- (9) 研提 TNCAP 兒童保護試驗用之兒童保護裝置清單，並報請交通部核定。
- (10) 協助交通部辦理 TNCAP 檢測機構認可與試驗管理。
- (11) 國際 NCAP 發展合作、檢測技術交流及相關對外事務。
- (12) 辦理交通部交辦其他有關新車安全評等計畫之工作事項。

1.1.5 TNCAP 檢測機構

TNCAP 檢測機構係受交通部指定辦理臺灣新車安全評等計畫之相關試驗工作並提供檢測數據及出具其報告之機構，並應受執行機構定期或不定期辦理監督評鑑。該機構之工作執掌概述如下：

- (1) 協助交通部及執行機構辦理新車安全試驗相關業務。
- (2) 與執行機構共同研議發展新的 TNCAP 在地化評等試驗項目與標準。
- (3) 與執行機構共同辦理 TNCAP 兒童保護試驗用之兒童保護裝置清單業務。
- (4) 國際 NCAP 檢測技術交流。
- (5) 受驗車輛管理與試驗後車輛保管。
- (6) 參與及協助執行機構辦理 TNCAP 工作組工作。

交通部
臺灣新車安全評等計畫
(TNCAP)

1.2 整體星級評等規章

V1.1
2023 年 10 月

目 錄

1.2.1 整體星級評等判定	1
1.2.2 權重係數與平衡標準	1
1.2.3 小數點捨入原則	2

1.2.1 整體星級評等判定

整體星級評等係採計四大評等領域 (也稱為「欄位」)分數，即成人保護(Adult Occupant Protection，以下簡稱 AOP)、兒童保護(Child Occupant Protection，以下簡稱 COP)、行人保護(Pedestrian Protection，以下簡稱 PP)與安全輔助(Safety Assist，以下簡稱 SA)，各欄位的得分係依據受評車型於各試驗項目之表現而評定。

1.2.1.1 各領域(欄位)可獲得之總分係指各欄位可獲得的最高分數並經標準化計算而得，藉此確保各欄位可獲得之最高分數為一固定值。

1.2.1.2 整體加權分數(Weighted overall score)指將各領域可獲得的總分進行加權計算，其計算結果僅用於評選該年度之最佳車型。其中權重係數係用以反映四大領域之相對重要性。

1.2.1.3 受評車型於任一欄位表現不佳，則星級評等結果將會受到限制，以反映該車型無法提供完整保護。各領域皆設有最低得分率與對應之星級平衡標準要求，整體星級評等流程如圖 1 所示。

1.2.2 權重係數與平衡標準

1.2.2.1 TNCAP 應視各階段之推動目標與優先順序，採滾動方式訂定權重係數，且視相同級距之受評車型及數量評選該年度之最佳車型。表 1 為各領域之權重係數。

1.2.2.2 各領域之得分率應採計至小數點捨入後之結果，並依各領域之平衡標準來評估整體星級評等。表 2 為整體星級評等之平衡標準。

表 1：權重係數

	成人保護	兒童保護	行人保護	安全輔助
權重係數	40%	20%	20%	20%

表 2：整體星級評等平衡標準

	成人保護	兒童保護	行人保護	安全輔助
5 星	80%	75%	60%	50%
4 星	70%	60%	50%	40%
3 星	60%	30%	40%	25%
2 星	50%	25%	30%	15%
1 星	40%	15%	20%	10%

1.2.3 小數點捨入原則

整體星級評等計算係採用下列捨入原則：

- (1) 數值取到小數點第 2 位。
- (2) 中間值計算(Intermediate calculations)不採計四捨五入，例如用於計算評分之試驗數據。
- (3) 各點分數計算，例如個人身體部位，四捨五入至小數點第 3 位。例如正面撞擊之頭部分數 3.1238，將其四捨五入至 3.124。
- (4) 各欄位總得分係指加總各欄位之評等項目分數後四捨五入至小數點第 3 位。各欄位得分率為該欄位總得分除以該欄位最高可得分數，並無條件捨去小數點後的數值，以整數呈現。例如： $25.124/36 * 100\%=69.789$ ，捨去小數點後為 69%。
- (5) 將此整數與表 2 整體星級評等平衡標準進行對照。以上述為範例，69%即表示於成人保護欄位獲得 3 星等。

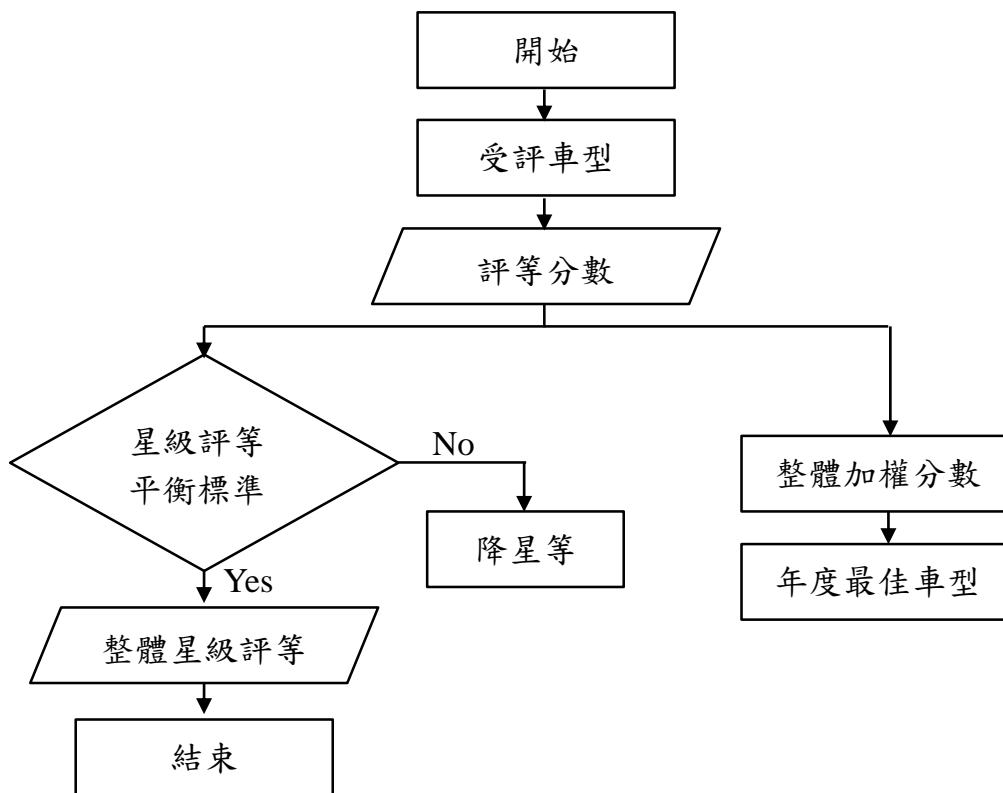


圖 1：星級評等流程

交通部
臺灣新車安全評等計畫
(TNCAP)

1.3 星級評等應用程序規章

V1.1
2023 年 10 月

目 錄

1.3.1 星級評等效力	1
1.3.2 車款及共生車型(Partner models).....	1
1.3.3 雙生車型	3

1.3.1 星級評等效力

- 1.3.1.1 TNCAP 執行機構(以下簡稱執行機構)於 TNCAP 網站公告星級評等結果及相關資訊後，該車型即視為獲得有效之星級評等。
- 1.3.1.2 特定情況下，改款車型(Facelifted model)、其他車款或雙生車型(Twin model)得與原始受評車型共用星級評等，惟該車型應符合 1.3.2 及 1.3.3 之規定。
- 1.3.1.3 已取得 TNCAP 評等車型，經稽核試驗判定該車型不再適用於原始星級評等結果者，執行機構得免除該星級評等結果適用性。

1.3.2 車款及共生車型(Partner models)

執行機構應於 TNCAP 網站提供受評車型總覽之所有車款清單，以及各車款是否適用於 TNCAP 評等結果等資訊予消費者參考。試驗前，車輛業者應於規定期限提供配備矩陣表，並宣告適用之所有車款(含共生車型)以及申請共用星級評等，執行機構將依車輛業者提交之數據與佐證資料審查星級評等適用性。若車輛業者未於試驗前申請共用星級評等，執行機構應依 1.3.2.6 規定辦理。

1.3.2.1 主要評等：執行機構應依據 1.4 章規定執行單一車款試驗。

1.3.2.2 星級評等免附加試驗之應用

1.3.2.2.1 車輛業者得提供相關數據資料佐證其他車款/共生車型符合下列所有條件，且經執行機構同意後，得共用原始受驗車款之星級評等。

- (1) 與受驗車款之空車重量差異未逾 ± 150 kg。
- (2) 配置相同(或更高)等級之安全配備，並涵蓋所有 TNCAP 評等相關主要及次要技術。
- (3) B 柱前方結構與受驗車款相同，或不影響碰撞性能或行人保護。
- (4) 汽缸總排氣量及其配置與受驗車款相同，或不影響碰撞性能或行人保護。
- (5) 傳動系統相同(4x4 或 4x2)。
- (6) 兩側車門數量相同。
- (7) 車身高度相同，或不影響碰撞性能或行人保護。
- (8) 與受驗車款相同之座椅，例如凹背式單人座椅(Bucket)與長條型座椅(Bench)。

1.3.2.2.2 車輛業者應於配備矩陣表中宣告各車款之空車重量，並於試驗前提供設計圖及相關資料予執行機構審查。

1.3.2.2.3 執行機構保留要求額外資料之權利。

1.3.2.3 星級評等附加試驗之應用

1.3.2.3.1 未符合 1.3.2.2 規定之車款，車輛業者應向執行機構提交申請共用星級評等予其他車款(含共生車型)之佐證資料。

1.3.2.3.2 執行機構應與車輛業者討論採用車輛業者內部試驗數據或經正式試驗取

得相關需求資訊。針對特定車款所須數據應視與受驗車款之特性及差異程度而定。

1.3.2.3.3 除上述規定，任何車款與受驗車款有下列差異者，應額外執行 TNCAP 正式試驗及評等。

差異	試驗需求	原因
車身兩側車門數量或配置方式不同	側方撞擊試驗 側方立柱撞擊試驗	相對於B柱之H點位置
新增第三排座椅 (如標配或選配)	安全帶提醒裝置評等 後座鞭甩試驗(幾何) 兒童保護裝置安裝評等 頭部保護裝置評等(若適用)	-
新增純電動/混合動力	前方偏置撞擊試驗 側方立柱撞擊試驗	應做額外檢查評估電池完整性

1.3.2.4 不適用原始評等之車款

1.3.2.4.1 申請之車款若無法符合 1.3.2.2 規定，且未提交 1.3.2.3 規定資料或所提交資料不充分，則無法適用原始星級評等。

1.3.2.5 共生車型

1.3.2.5.1 使用與原始受驗車款不同市售車型名稱之車款，車輛業者得申請共生車型之星級評等，惟應符合 1.3.2.2 至 1.3.2.4 規定。

1.3.2.5.2 原始車型評等時，車輛業者得向執行機構宣告並申請共用星級評等予共生車型。

1.3.2.6 申請年度

1.3.2.6.1 車款

原始車型評等於公告後，車輛業者得向執行機構申請其他車款共用原始車型星級評等，惟應採用原始車型評等之年度規定，且車輛業者應檢附相關佐證資料。

1.3.2.6.2 共生車型

(1) 共生車型上市日逾原始車型評等公告後之第三個年度年底，不得申請共用原始車型評等。

(2) 共生車型評等結果將依下述方式公告於 TNCAP 網站上：受評車型列表分別顯示「甲車型」及「乙車型」，甲車型為原始受評車型，乙車型為共生車型。另 TNCAP 網站應針對前述呈現方式說明該項評等係依據原始受評車型之試驗結果。

1.3.2.7 試驗資料比對

執行 1.3.2.3 規定試驗時，其試驗結果應符合所有成人身體部位及兒童相關動態試驗分數達到原試驗結果分數之 85%，且結構狀態或安全配備性能與原始

試驗結果相同，惟若不符合前述規定者，車輛業者應向執行機構說明其差異性。

1.3.3 雙生車型

1.3.3.1 符合下列規定者，則原始車型評等結果得適用其他車型：

- (1) 執行機構認定「另一車型」，除名稱及廠牌不同外，其各方面安全性能應與受驗車款相同。
- (2) 「另一車型」及受驗車款的基本安全規格應相同，或具更高的安全規格。
- (3) 「另一車型」之同期最暢銷車款應具相同車身式樣及動力傳動系統。

1.3.3.2 各廠牌車型申請星級評等皆應提供配備矩陣表。

- (1) 各廠牌車型業者應以函文提供配備矩陣表。
- (2) 配備矩陣表應能確認各廠牌車型之基本安全規格和最暢銷車款。
- (3) 標準/選配裝置之安全配備有任何異動時，車輛業者應主動告知執行機構。

1.3.3.3 有下列差異者，車輛業者應向執行機構提交相關說明文件：

- (1) 製造工廠。
- (2) 安全配備之供應商。
- (3) 動力傳動系統選項。

1.3.3.4 車型間僅有微小差異者，則應選擇最低安全規格或較差性能之廠牌車型執行評等。

1.3.3.5 車輛業者應依執行機構需求提供雙生車型之相關車款或零件，以利拆解及零件查驗。

1.3.3.6 受評車輛業者應取得雙生車型車輛業者之同意後，於原始車型評等時，宣告其他廠牌車型為雙生車型。執行機構不受理追溯申請共用星級評等。

1.3.3.7 執行機構應依據原始受評車型之試驗結果公告雙生車型，並不區分該二車型之差異。

交通部
臺灣新車安全評等計畫
(TNCAP)

1.4 車型挑選提名、自費申請評
等、車輛規格及試驗管理規章

V1.2
2025年1月

目 錄

1.4.1 名詞釋義	1
1.4.2 車型提名與自費申請評等	1
1.4.3 受驗車款規格	3
1.4.4 受驗車輛選擇與狀態	3
1.4.5 試驗、重新試驗與重新評等管理	5
1.4.6 試驗結果公告	6

1.4.1 名詞釋義

- 1.4.1.1 車型總覽(Model Range)：指已取得車輛型式安全審驗合格證明書，並具備相同市售車型名稱或型號之所有車款(Variants)，例如所有之車身式樣、引擎和配備等級。
- 1.4.1.2 車型上市發布日期(Model release date)：車輛業者針對某一新車型於台灣上市之首次領牌日期。
- 1.4.1.3 重新評等(Reassessment)：指經執行機構完成評等之車型，國內車輛製造廠及汽車代理商得於顯著提升該車型安全性後，向 TNCAP 執行機構（以下簡稱「執行機構」）申請重新評等。重新評等應以申請年度之規章進行試驗及評等，且試驗項目應視該受評車型之安全性改善狀況而定，並非所有項目皆需重新評等。
- 1.4.1.4 重新試驗(Retest)：指重新向執行機構申請進行一項或多項新車安全評等計畫之試驗，並以新的試驗結果取代前次試驗結果。
- 1.4.1.5 安全配備(Safety equipment)：指安裝於車輛並提升其安全性之裝置或配備。安全配備應包括但不限於束縛系統（頭枕、兒童束縛以及固定器）、膝部和腿部保護、潰縮式踏板設計、行人保護裝置（特定引擎室配備）、安全帶提醒裝置及安全標識及開關；惟不包括汽缸總排氣量（引擎系統之汽缸數、排氣量）、傳動系統、輪胎尺寸（輪胎數及規格）、天窗等。
- 1.4.1.6 車款(Variant)：指在車輛型式安全審驗合格證明書所載之車型代碼者，或由特定車身式樣、引擎與配備等級或規格組合而成者。
- 1.4.1.7 車型改款：指製造或進口之車輛，因與交通部原核發車輛型式安全審驗合格證明書之引擎（引擎系統之汽缸數、排氣量、能源種類等）、配備等級或規格（輪胎規格、座位數、其他各項主被動安全配備等）、車身式樣（轎式、旅行式等）或傳動系統（前驅/後驅/四驅）等不同，經審驗合格並取得交通部核發合格證明書者。
- 1.4.1.8 車型停產：指因國內市場需求、法規導入或銷售策略等因素停止製造或進口之車型。
- 1.4.1.9 評等年度(Assessment year)：指 TNCAP 公告星級評等之年份。

1.4.2 車型提名與自費申請評等

1.4.2.1 評等類型

- 1.4.2.1.1 執行機構應依據政府年度編列之預算提名執行標準配備車型評等之受評車型。
- 1.4.2.1.2 車輛業者得自費申請所屬車型之下列評等項目並承擔相關費用。
- (1) 受評車型之任一市售車款評等。
 - (2) 政府已核定標準配備車型之基本安全等級配備車款。
- 1.4.2.1.3 政府預算提名之標準配備車型評等或車輛業者自費申請所屬車型評等結果僅適用受驗車款及符合 1.3.2.2.1 規定之其他車款；另車輛業者得依 1.3.2

或 1.3.3 規定向執行機構申請共用星級評等並承擔相關費用。

1.4.2.2 車型提名原則

1.4.2.2.1 汽車製造廠或汽車代理商取得車輛型式安全審驗合格證明書並販售之所有 M1 類車輛，皆為執行機構提名之適用對象。

1.4.2.2.2 政府預算執行之標準配備車型評等，執行機構於每年 2 月底前統計前一年度之汽車製造廠及汽車代理商之 M1 類新車領牌數量及考量國內市場覆蓋率等因素，並通知車輛業者確認市售車型對應車輛型式安全審驗合格證明相關資訊，再採多至少統計排序新車銷售名次。

1.4.2.2.3 執行機構依前項排序名次向車輛業者確認各車型是否符合下列任一受評資格，並依據回覆狀況將其列入受評車型清單，惟如原排序名次有不符下列資格情形，應由後面順位車型依序向前遞補為受評對象。另執行機構得依實際購買受驗車輛時程或需求調整受評順位。

(1) 未經 TNCAP 評等車型：該車型應為近兩年內新上市或改款車型；或非近兩年內新上市或改款車型，且執行機構於購買該車型之受驗車輛期間仍持續販售者。

(2) 已取得 TNCAP 評等車型：於 TNCAP 規章改版後，得重新納入統計提名之適用對象。

1.4.2.2.4 執行機構規劃於 3 月底前提名受評車型清單，4 月份召開 TNCAP 工作組確認受評車型清單，並報請交通部核定；另交通部得優先指定受評車型。執行機構依交通部核定受評車清單依序通知受評車輛業者於限期內提供受評車型配備矩陣表及受驗車輛試驗資訊表等資料，未於規定期限內提交前述資料，執行機構及檢測機構應依本規章逕行辦理試驗及評等後公告其結果。另如受評車型於業者提供前述表單資訊階段前完成改款者，則執行機構得將其改款範圍納入評等對象；如否，則仍以既有車款作為受評範圍。

1.4.2.2.5 執行機構應依 1.4.4.1 規定購買政府預算評等及自費申請評等之受驗車輛，並得考量實際業務狀況排定試驗日程。

1.4.2.3 政府預算提名標準配備車型評等

1.4.2.3.1 執行機構依政府預算提名標準配備車型與車輛業者自費申請評等同車型之基本安全等級配備車款相同時，或車輛業者有意願承接政府預算提名標準配備車型時，優先以車輛業者自費申請辦理，惟於合約正式簽訂後不得取消該項申請。執行機構得依交通部核定之受評車型清單順位遞補其他車型。

1.4.2.3.2 執行機構提名之標準配備車型應於交通部核定之期限內完成評等。

1.4.2.4 車輛業者自費申請車型評等

1.4.2.4.1 車輛業者得自費申請車型評等，惟申請之受評車型應先取得車輛型式安全審驗合格證明書。

1.4.2.4.2 車輛業者自費申請之車型評等應依申請年度規章及執行機構規定期限完成評等。

1.4.2.5 研究試驗

- 1.4.2.5.1 車輛業者得向執行機構自費申請 TNCAP 規章之 2.1 至 3.13 試驗規章、以前述規章為基礎調整試驗內容或以交通部補助 TNCAP 檢測能量進行研究試驗，其試驗對象不限於臺灣市售之車型。執行機構受理申請後，將視檢測機構作業狀況排定研究試驗。
- 1.4.2.5.2 車輛業者應依執行機構所提期限提供試驗車輛及零件耗材，研究試驗結果不具 TNCAP 星級評等效力，且執行機構及檢測機構不對外公告試驗結果。

1.4.3 受驗車款規格

標準配備車型為基本安全等級配備車款。受評車輛業者自接獲執行機構評等通知後，應於規定期限提供受評車型總覽之安全配備矩陣表及所對應之市售車款名稱予執行機構挑選受驗車款。

1.4.3.1 基本安全等級配備之受驗車款選定原則

- 1.4.3.1.1 受評車輛業者應填具執行機構提供之配備矩陣表，並於受評車型總覽中說明對應之市售車款資訊，執行機構於配備矩陣表及車型總覽挑選基本安全等級配備車款，惟如受評車輛業者未提交配備矩陣表或執行機構無法於市場中取得基本安全配備車款，則得挑選相對較低安全配備之車款受評。
 - 1.4.3.1.2 其他特殊用途車款經執行機構與工作組認可後，得免除 TNCAP 評等。
 - 1.4.3.1.3 基本安全等級配備不得為選配之安全配備。
 - 1.4.3.1.4 惟如受評車型之選配配備可能影響原本車室內可容納特定乘客之空間(如前方空氣囊)，或受評車型得選配與評等相關之配備(如第三排座椅)等，TNCAP 得評等其他配備等級之車款，且該受評業者應提供至少一台具有第三排座椅之車輛，以利執行安全帶提醒裝置、兒童保護裝置安裝性以及後座鞭甩等試驗。
 - 1.4.3.1.5 惟若受評車型總覽中有多車款同屬於基本安全等級配備者，執行機構得自前述車款中挑選受驗車款。
- 1.4.3.2 座椅鞭甩為單件試驗項目，受評車輛業者應提交車型總覽之所有座椅詳細資料，並說明基本安全等級車款駕駛座椅與第一排乘客座椅之鞭甩試驗保護性能差異，再由執行機構選擇駕駛座椅或第一排乘客座椅進行試驗。上述座椅如無顯著差異者，執行機構得隨機挑選；如有顯著差異者，則應選擇保護能力較弱之座椅做為試驗對象。

1.4.4 受驗車輛選擇與狀態

- 1.4.4.1 為確保星級評等之有效性，受驗車輛應與市售車輛相同且具相同生產狀態。所有受驗車輛係由執行機構以匿名方式至受評車輛業者之經銷商據點購買，或受評車輛業者應依執行機構要求提供車輛製造廠、整備廠(Pre-Delivery Inspection, PDI)或經銷商之車身號碼清冊，執行機構得參考該清冊並隨機前往

挑選購買受驗車輛。

1.4.4.2 執行機構應依前項規定購入受驗車輛並將其封籤後送至檢測機構。檢測機構應保存受驗車輛並與執行機構確認其規格及狀態後執行試驗。

1.4.4.3 受驗車輛狀態

1.4.4.3.1 受驗車輛應與該車型之車輛型式安全審驗合格證明所載車型規格相同。

1.4.4.3.2 鞭甩試驗至少需要 3 張座椅，而行人保護試驗需求零件及數量應由檢測機構與受評車輛業者討論確認之，再由執行機構向受評車輛業者購置，惟鞭甩試驗座椅及行人保護試驗耗材得與受驗車輛分開購置。受評車輛業者如提供不切實際之高額報價或交貨期過長，執行機構得不執行該項試驗並給予 0 分。

1.4.4.3.3 受評車輛業者得於接獲評等通知時，告知執行機構原計畫受評車款預計於評等結果公告前更換特定安全零件或軟體版次，經執行機構同意後，受驗車輛得更換此新零件或軟體版次，惟應符合下列規定：

- (1) 新零件組裝方式或軟體版次應與生產線一致。
- (2) 新零件或軟體版次應按照正規生產流程製造、開發設計且不得使用試作件。
- (3) 若新零件或軟體版次需要經過主管機關審查，則應先完成相關程序。
- (4) 受驗車輛如已完成試驗，則新零件或軟體版次應依 1.4.5.2 規定執行重新試驗及評等。

1.4.4.4 配置非標準零件

1.4.4.4.1 受驗車輛不得配置試作零件或任何非量產線裝配之零件。執行機構或檢測機構若發現受驗車輛配置非標準或試作零件時，例如零件上標示「試作」或「樣本」，則應依下列規定辦理：

1.4.4.4.1.1 該受評車輛業者之後續兩個受評車型不得使用車身號碼清冊挑選受驗車輛，且應改用其他方式挑選受驗車輛，並應於市場開始交車一個月後進行相關作業。

1.4.4.4.1.2 執行機構應採用標準零件之車輛重新執行至少一項稽核試驗，試驗用車輛應至經銷商、庫存車區或生產線取得，且被選定之試驗車輛應立即運送至檢測機構，並以稽核試驗結果進行評等。前述受驗車輛及試驗費用應由受評車輛業者承擔，惟受評車輛業者不同意承擔該費用，則執行機構得不執行該項試驗並給予 0 分，且報請交通部公告該受評車型使用非標準零件之情形。

1.4.4.4.1.3 受評車輛業者應向執行機構說明車輛配置非標準(非量產線裝配)之零件原因，不得規避、拒絕或阻撓。執行機構依受評車輛業者提供前述資料進行調查，如經查確認為蓄意使用非標準(非量產線裝配)之零件或拒絕、規避或阻撓執行機構進行調查者，則執行機構報請交通部公告調查結果或執行機構報請交通部為其他必要之處置。

1.4.4.4.1.4 星級評等結果應依 1.4.4.3.1.2 試驗結果進行公告。如導致星級評等延

遲至下一年度公告，則受評車型應依下一年度之規章標準執行試驗評等，受評車輛業者應承擔額外或重新試驗相關費用。

1.4.4.4.2 除配置非標準零件之車型得執行稽核試驗外；另針對已取得 TNCAP 評等之市售車型，執行機構得視需求進行稽核試驗。

1.4.5 試驗、重新試驗與重新評等管理

1.4.5.1 試驗管理

1.4.5.1.1 受驗車輛由執行機構依 1.4.4.2 規定安排運送至檢測機構執行試驗。

1.4.5.1.2 檢測機構應依照執行機構最新公告之規章內容執行試驗。

1.4.5.1.3 試驗前，檢測機構應確實查檢受驗車輛及其相關零件是否符合 1.4.3 受驗車輛規格之規定。

1.4.5.1.4 執行機構或檢測機構於試驗或評等過程中，如發現有未符合 TNCAP 規章致影響評等結果時應暫停試驗或評等。經執行機構及檢測機構確認暫停原因已排除，應恢復試驗、評等或必要之處置。

1.4.5.1.5 檢測機構應於各項試驗完成後 12 日內提供檢測數據及出具檢測報告予執行機構，並至少保存 6 年。另除電動車輛外，其餘試驗後車輛至少留存 6 個月。

1.4.5.1.6 新車安全評等後試驗車輛應依下列規定辦理：

(1) 政府預算執行之受驗車輛，由執行機構代為辦理展示、對外販售或無償捐贈予警察、消防、學校及研究等機關單位。惟經執行機構辦理販售時，如未有購買者，得逕行報廢等處置。

(2) 自費申請評等之受驗車輛，受評車輛業者應於公告評等結果後一個月內取回；逾期未取回者，得由執行機構依規定處置。

1.4.5.1.7 執行機構得於星級評等公告後受理申請購買試驗數據或圖像資料。另車輛業者自費申請評等或重新評等之受評車型，執行機構於星級評等公告後，依所申請自費評等之試驗項目等範圍逕行提供部分或完整試驗項目之數據及圖像資料予受評車輛業者。

1.4.5.1.8 申請者依規定取得之試驗後數據及圖像資料，僅限於內部使用，未經交通部許可，不得以任何形式或任何手段(圖像、電子或機械)複製或傳播任何資料，包括影印、錄音/影或透過任何資訊儲存設備將其出售或提供第三方(含申請者之經銷商、代理商、關係企業及合作廠商等)使用，亦不得發布或公開。申請者如有違反情事，經執行機構以書面通知限期改善而逾期未改善時，執行機構報請交通部對外公告未符合規定使用之情事及追究相關人員之法律責任。

申請者如有商業宣傳等活動需求，應依 TNCAP 作業要點及規章相關規定向執行機構申請引用星級評等結果及 TNCAP 星級標識。

1.4.5.2 重新試驗

1.4.5.2.1 符合下列規定時，執行機構、檢測機構或受評車輛業者得要求重新試驗：

1.4.5.2.1.1 試驗過程中未符合 TNCAP 試驗規章相關規定致使影響評等結果時，應重新進行試驗。另前述不符合情事應由執行機構與檢測機構及受評車輛業者協商查明責任歸屬，並依其結果承擔相關重新試驗費用。

1.4.5.2.1.2 市場開始交車日起 4 個月內，因執行 TNCAP 試驗發生非預期性車輛安全性問題時，受評車輛業者得進行改善並申請重新試驗，且應符合下列規定：

- (1) 受評車輛業者已辨識車輛問題點，研提改善對策並經執行機構確認有效提升安全性。
- (2) TNCAP 評等結果公告時，所有已生產之車輛皆應納入召回改正計畫。
- (3) 受評車輛業者應針對使用中車輛依「汽車安全性調查召回改正及監督管理辦法」規定辦理完成召回改正，或經執行機構同意之品質提升服務專案。召回改正計畫應具體說明車輛問題，且應於評等結果公告前啟動召回改正。
- (4) 受評車輛業者應承擔重新試驗所有相關費用。
- (5) 試驗過程中，如安全相關配備發生故障，執行機構得暫緩公告評等結果，並查明其原因。

1.4.5.3 車輛業者得自費申請重新評等以反映改善後之車輛安全性，申請者應檢附安全性提升佐證資料予執行機構，例如改善膝部保護、空氣囊或配置主動安全系統，經執行機構同意後得辦理重新評等。

1.4.6 試驗結果公告

1.4.6.1 政府預算或車輛業者自費申請車型評等之試驗數據資料經驗證後，應由執行機構公告試驗結果，惟公告前，受評車輛業者不得以提升安全性因素申請重新試驗，以及使用或提及該星級評等。

1.4.6.2 自費申請評等之受驗車款規格資訊，應依與受評車輛業者協商之日期並依 TNCAP 規章程序進行公告，惟執行機構具最終公告日期之決定權。另 TNCAP 網站應公告星級評等結果及其適用範圍。

1.4.6.3 執行機構將提前通知受評車輛業者在 TNCAP 網站公告評等結果之目標日期。

1.4.6.4 受評車輛業者對於試驗過程或評等結果有異議時，得於試驗過程中或評等結果公告後 10 日內向執行機構提出異議申訴單及其佐證資料，執行機構應進行判斷分析，必要時依 TNCAP 規章進行調查，並將處理結果回覆受評車輛業者。

1.4.6.5 申請重新試驗之車型應符合下列規定：

1.4.6.5.1 執行機構應依原訂計畫日期公告評等結果，惟如無法依原訂計畫日期公告，則最長不得逾原訂計畫日期 3 個月。

1.4.6.5.2 受評車輛業者應依執行機構要求檢附相關資料說明原始試驗規格車輛有無於國內銷售，若無，經執行機構審查確認後，TNCAP 網站將不公告原

始試驗過程問題或受評車輛業者採取之改正措施；若受評車輛業者說明重新試驗應涵蓋改正措施範圍車輛，則執行機構得於評等結果公告時，將此資訊對外公告。

1.4.6.6 申請重新評等之車型應符合下列規定：

1.4.6.6.1 評等結果應依規章程序進行公告。

1.4.6.6.2 重新評等結果應與 TNCAP 網站原始公告之評等結果並排呈現，並說明重新評等適用車身號碼範圍。

1.4.6.7 引用星級評等結果及使用 TNCAP 星級標識原則：

1.4.6.7.1 申請引用星級評等結果及使用 TNCAP 星級標識前，應向執行機構提出申請，並宣告該次申請授權使用之對象單位及範圍，經審查同意後得使用之且應符合下列規定：

- (1) 申請者應依 1.6 規章及執行機構公告之 TNCAP 星級標識樣式、星級評等結果及其適用範圍進行引用，不得變更星級標識內容、冒用、不實張貼及其他方式致無法辨識，或將星級標識用於未經執行機構同意之其他車型等。
- (2) 應正確對外揭露星級評等適用範圍之車款。
- (3) 政府預算執行之受評車型應繳交星級標識使用費。
- (4) 車輛業者自費申請評等並執行完成所有試驗項目之受評車型得無償使用該車型之星級標識，惟政府預算或僅執行部分試驗項目之自費評等者，應繳交星級標識使用費。

1.4.6.7.2 經交通部或執行機構查有違反 1.4.6.7 或其他侵害星級標識商標權之情事者，執行機構應以書面通知廠商限期辦理改善，未依通知期限完成改善者，交通部應對外公告未符合規定使用之情事及依中華民國刑法、商標法等法律規定追究相關人員之法律責任。

1.4.6.8 已取得 TNCAP 評等車型，經稽核試驗判定該車型不再適用於原始星級評等結果者，TNCAP 網站將登載該評等車型有效星級評等結果範圍之車身號碼。

交通部
臺灣新車安全評等計畫
(TNCAP)

1.5 錄影及拍照規章

V1.1
2023年10月

目 錄

1.5.1	一般影像與照片要求	1
1.5.2	前方偏置撞擊可變形碰撞壁	5
1.5.3	前方全寬撞擊剛性碰撞壁試驗	10
1.5.4	側方撞擊移動式可變形碰撞壁	15
1.5.5	側方斜角立柱擊撞	19
1.5.6	鞭甩試驗	23
1.5.7	行人保護次系統試驗	26
1.5.8	緊急煞車輔助系統試驗-車對車	28
1.5.9	緊急煞車輔助系統試驗—行人	30
1.5.10	車道輔助系統測試	31

1.5.1 一般影像與照片要求

1.5.1.1 數位資料格式、編碼及取樣要求

除車載攝影機影片外，所有高速影片都應以 HD 格式製作。影片應以至少每秒 500 幀 (fps) 的速率進行取樣。試驗結束後，所有檔案 (含查驗影片及碰撞試驗資料) 皆應立即發送至 TNCAP 執行機構。

1.5.1.1.1 實車碰撞試驗影片 (前方偏置撞擊可變形碰撞壁 (ODB)、前方全寬撞擊 (FW)、側方撞擊移動式可變形碰撞壁 (MDB) 及側方斜角撞擊立柱試驗 (Pole Tests))。檢測機構應提供三組影片：

(1) 查驗影片 (Inspection films)

(A) 格式：MP4 或 AVI

(B) 編解碼器：H.264，資料/位元傳輸率：2M bps

(C) 解析度：攝影機本身的解析度

(D) 幀率(Frame rate)：30 fps

(E) 應包含燒錄時間碼

(2) 媒體影片(發布用)

(A) 格式: Prores422 或 Avid DNxHD-145 QuickTime 或 MP4 或 AVI 為替代方案。

(B) 編解碼器：Apple Prores422 / Avid DNxHD-145 Quicktime*/ H.264(資料/位元傳輸率：2M bps).

(C) 解析度：攝影機本身的解析度。

(D) 幀率：30 fps

(E) 顯示模式：漸進式

(F) YUV 格式：4:2:2

(G) 色彩深度(Colour Depth)：10 bit

(H) 影片繳交時，不應有時間碼、檢測機構標識或任何文字在內。

*如在轉換成 prores422/DNxHD 前須先經第一次轉換：請使用至少 10-bit 編解碼器/格式，或 16-bit 影像序列處理，以維持影片品質。

(3) 實時影片(Real-Time Films 額外攝影機拍攝，發布用)

僅 ODB、FW、MDB 及 Pole 試驗需要拍攝實時影片。實時影片規格同與媒體影片。錄影時窗(Time window)應設定在車輛/台車開始移動前 10 秒至撞擊後 10 秒。

1.5.1.1.2 行人衝擊(PP)試驗與鞭甩試驗影片

檢測機構應依據 1.5.1.1.1 規定提供(1)查驗影片及(2)媒體影片。鞭甩試驗之媒體影片僅須提供單一廣角之高強度脈衝畫面供發布用

1.5.1.1.3 測試道試驗影片(Track Test Films)內容包括：緊急煞車輔助系統(AEB)之行人、市區、快速道路&車道輔助系統(LSS)。

為避免檔案與資料夾名稱混淆，AEB 與 LSS 影片命名管理規則，請參考 Euro NCAP 技術通報 TB21 相關規定。另請提供必要的錄影片段，並刪除不良的畫面或無法使用的影片檔。只須繳交影像/聲音檔案，不接受其他檔案或記憶卡中之目錄結構，例如.SIF、.XML 檔案等。錄影時窗應設為 -5 秒至+5 秒。紀錄之錄影時窗應設為 [-5 sec to +5 sec]。檢測機構應提供下述兩組影片：

(1) 查驗影片(含所有 AEB 和 LSS 試驗影片)

(A) 格式：MP4 或 AVI.

(B) 編解碼器: H.264.

- (C) 資料/位元傳輸率：2 Mbps.
 - (D) 解析度：攝影機本身的解析度。
 - (E) 幀率：30 fps.
 - (2) 媒體影片(發布用)
 - (A) 格式: Prores422 或以 Avid DNxHD-145 QuickTime 或 MP4 或 AVI 為替代方案。
 - (B) 編解碼器：Apple Prores422 / Avid DNxHD-145 Quicktime*/ H.264(資料/位元傳輸率：2Mbps)
 - (C) 解析度：HD 1920x1080
 - (D) 幀率：30 fps.
 - (E) 顯示模式：交錯式或漸進式（視攝影機規格而定）。
 - (F) 色彩深度：10 bit。
 - (G) 聲音：有。（應去除背景交談聲）
 - (H) 影片不得燒錄時間碼、檢測機構標識或文字。
- *如在轉換成 prores422/DNxHD 前須先經第一次轉換：請使用至少 10-bit 編解碼器/格式，或 16-bit 影像序列處理，以維持影片品質。
- 以下為可接受之替代方式：
- 使用 QuickTime 7 Pro / FFMpeg /其他無須編碼程序即可擷取原始影像訊號之工具，縮減原始攝影機檔案的持續時間版本。(duration versions)。

1.5.1.1.3.1AEB

媒體影片僅包含該試驗之最高避撞速度和最高緩解速度影片，以及任何異常狀況片段。前方碰撞預警(FCW)之媒體影片無需要繳交。

1.5.1.1.3.2LSS

TNCAP 概覽影片(Overall film)只需包含單一 LSS 試驗。另為減少需要上載至伺服器之原始檔案量，需依下列規定提供資料：

針對媒體影片部分，若車道維持輔助系統(LKA)與車道偏離警示系統(LDW)皆受理試驗評鑑，請提供 LKA 畫面即可。原則上，只需要提供下列試驗的畫面：側向速度 0.5m/s 之右側實線（如通過試驗）；若未通過試驗，則提供該系統通過之最高側向速度之試驗畫面。

1.5.1.2 車輛標記

1.5.1.2.1 TNCAP 標記

TNCAP 標記應與車輛為對比顏色(黑色或白色)貼附於受驗車輛外部，並有利於高速影片中清楚辨認。受驗車輛只允許使用 TNCAP 執行機構提供的標準版 TNCAP 標誌（尺寸：600 x 300mm）。另黑色背景上的磁鐵標記可於 AEB 試驗、行人試驗，並可放置在碰撞壁、台車或牆壁上(例如鞭甩試驗)。TNCAP 標記應依圖 1 規定貼附於車身外部，且應於 TNCAP 標記下方貼附 TNCAP 專屬的試驗編號。

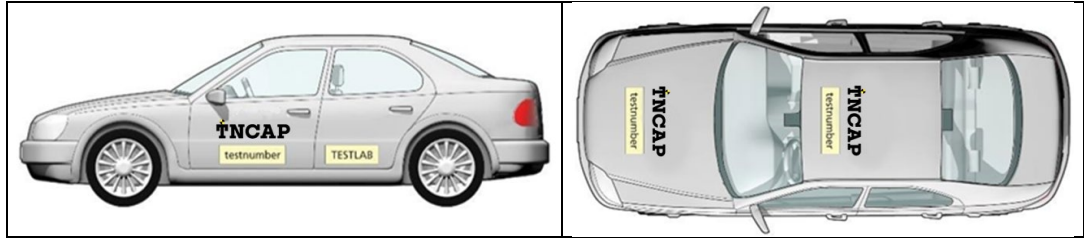


圖 1：於受驗車輛左、右側、前方車蓋及車頂上貼附標準版 TNCAP 標記

1.5.1.2.2 檢測機構標識

- (1) 檢測機構標識僅得貼附於後門下半部或後鈹件下方四分之一處。
- (2) 檢測機構標識不得貼附於車頂、前方車蓋或受驗車輛之其他任一部位。
- (3) 檢測機構貼附之標識不得逾 TNCAP 標識尺寸。

1.5.1.2.3 試驗編號

1.5.1.2.3.1 TNCAP 執行機構應於試驗前提供檢測機構一組 TNCAP 專屬的試驗編號，此編號即為主要試驗參照號碼，此編號應標註於所有試驗資料和文件上。貼附於車身上的試驗編號應盡可能靠近 TNCAP 標識位置，最佳貼附位置為 TNCAP 標識下方，且 TNCAP 標識與試驗編號間應保留一定間距。

1.5.1.2.3.2 TNCAP 執行機構應提供參照編號予檢測機構。並使用電腦割字機/切割機將試驗編號以 Etelka Text Pro 字型、字體大小 180 之格式印製於乙烯基材質之標籤上。將試驗編號的數字切割下來，將數字排成一行。試驗編號的字元排序，應遵循同樣方式排列，如下所示：

“T17-NIS-123-OD1”，

“T17”係指試驗年度，“NIS”係指車輛品牌，“123”為 TNCAP 專屬關鍵數字，“OD1”為（重新）試驗種類的代碼。圖 2 為試驗編號字體差異及正確/錯誤的排列示範。此外，若需貼附檢測機構的內部號碼，則其字體應盡可能縮小，字體不得大於 TNCAP 試驗參照編號，並貼附於檢測機構標識下方。（參照 1.5.1.2.2 規定）



圖 2：字體、試驗參照編號間距及材質圖示範例

<圖片來源：Euro NCAP Film & Photo Protocol>

1.5.1.3 攝影機位置

1.5.1.3.1 本規章提供各種實車撞擊、台車或測試道試驗之高速攝影機擺放位置示意圖，說明各攝影機於 T0 時間點，應拍攝受驗車輛的部位及其周遭環境之鏡頭畫面，並附上各攝影機應拍攝的圖例。

1.5.1.3.2 檢測機構安裝車載攝影機前，應先與車輛業者確認不會影響車輛撞擊性能及產生任何損害。此外，若可預期的簾式空氣囊(side curtain airbags)將於試驗過程開展，則車輛業者應事先告知檢測機構。若有額外安裝任何設備，則應在最終測量受驗車輛重量時，進行重量補償。若受驗車輛及特定規格之攝影機可能需要車載照明，例如若簾式空氣囊開展會遮蔽車外光線進入車內，則需加裝車載 LED 照明設備。安裝攝影機時，應確保撞擊試驗全程中可平穩拍攝畫面，不因車頂鈹件較薄，導致攝影機振盪影響拍攝品質。

1.5.1.3.3 高速攝影機畫面中不應有任何人員。檢測機構應提供充足照明，確保在撞擊試驗全程中車輛及乘員都清晰可見。

1.5.1.3.4 檢測機構得自行決定是否需要使用備用攝影機。

1.5.1.4 靜態照片

1.5.1.4.1 試驗前，檢測機構應先拍攝人偶最終擺放位置，並依本規章中各試驗規定提供試驗前、中、後照片清單。

1.5.1.4.2 如有必要，應於車輛後方放置具有一定高度的不反光的光色布幕，以確保拍攝照片的「潔淨」，並避免其他測試設備或人員入鏡。試驗前、後的靜態照片中，不得有任何人員出現。

1.5.1.4.3 所有媒體及查驗版本的靜態照片皆應符合下列規格：

(1) 格式：JPEG

(2) 解析度：媒體版本可設定為該攝影機的最高解析度，而查驗版本則壓縮為 1920 x 1080。

(3) 影像品質：完全未經壓縮或僅輕度壓縮（極精細）

(4) 原始靜態照片不得被編輯。

1.5.1.4.4 照片資料夾應依試驗前、後差異進行分類，檢測機構無須將照片細分放至子目錄資料夾中，例如駕駛、乘客、兒童保護裝置(CRS)、車輛等。

1.5.1.4.5 查驗品質照片應與碰撞試驗資料一併提供。媒體品質照片應與媒體品質影片一併繳交給執行機構。

1.5.2 前方偏置撞擊可變形碰撞壁

1.5.2.1 車輛標記位置

TNCAP 標記應貼附於車輛外部，如 1.5.1.2.1 圖 1 所示。TNCAP 專屬的試驗參照編號應貼附於 TNCAP 標識下方。

1.5.2.2 攝影機位置與畫面

受驗車輛周圍至少應安裝 7 台攝影機，安裝位置如圖 3 所示。且應額外使用 3 台車載攝影機拍攝兒童人偶。另尚須一台實時攝影機進行碰撞紀錄（未標示於圖 3）。

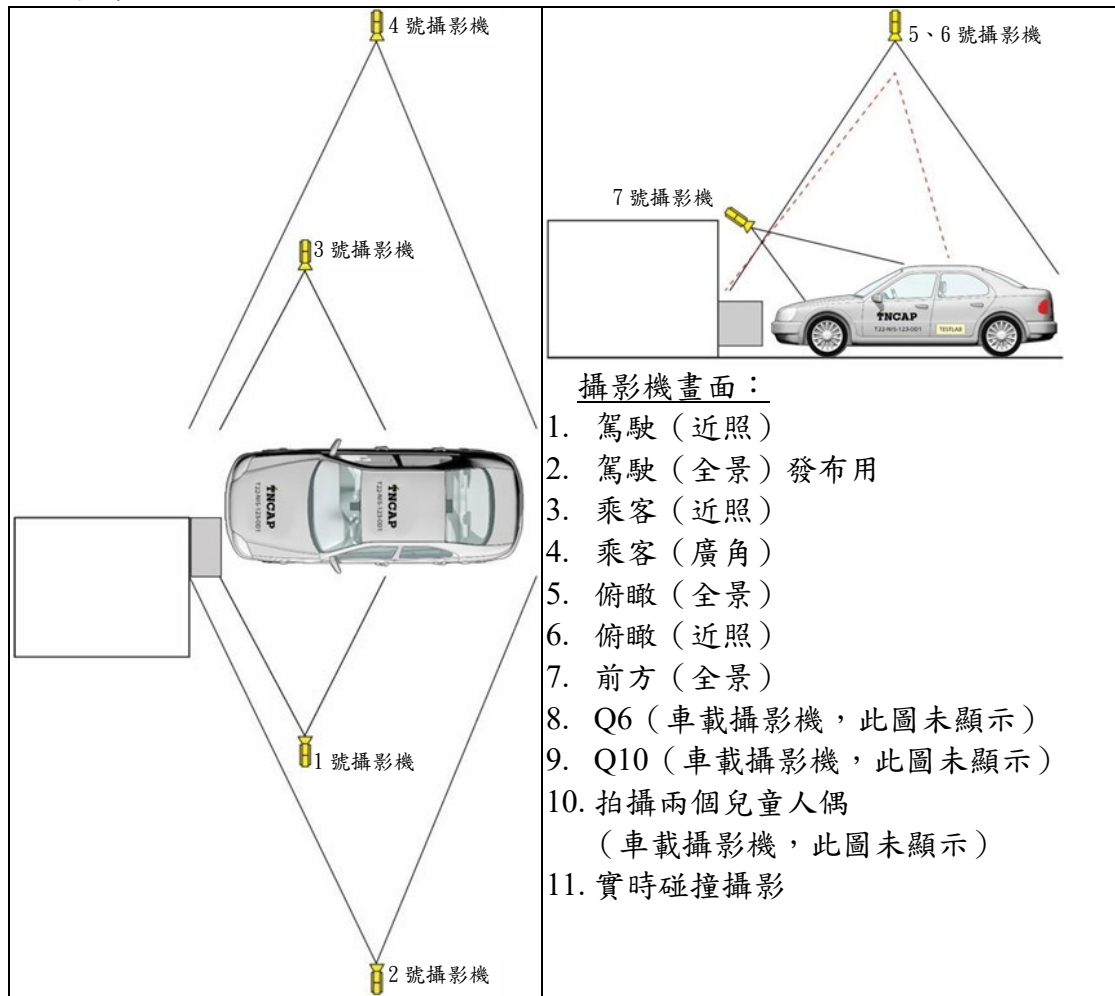







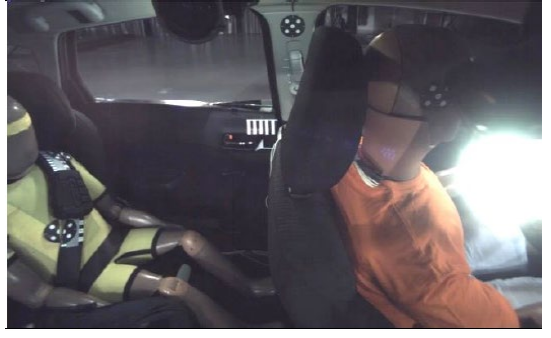
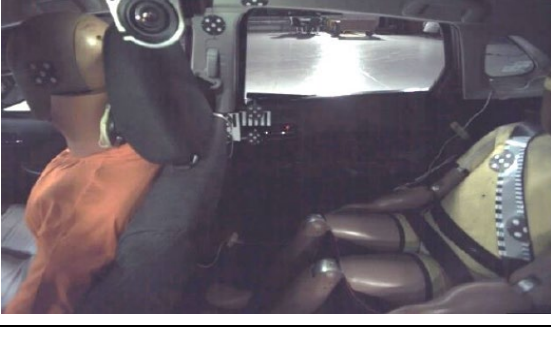



圖 3：攝影機 1 至 7 號位置（前方偏置撞擊可變形碰撞壁）

表 1：攝影機畫面清單（前方偏置撞擊可變形碰撞壁）

	攝影機編號	1
	檔案名稱	1_Driver_tight
	敘述	T0 位置：碰撞壁後方至 B 柱
	攝影機編號	2
	檔案名稱	2_Driver_publication
	敘述	T0 位置：碰撞壁後緣以及整台車輛
	攝影機編號	3
	檔案名稱	3_Passenger_tight
	敘述	T0 位置：B 柱到碰撞壁裝置後緣
	攝影機編號	4
	檔案名稱	4_Passenger_wide
	敘述	T0 位置：碰撞壁後緣以及整台車輛
	攝影機編號	5
	檔案名稱	5_Plan_full
	敘述	T0 位置：車輛後方至碰撞壁後緣。乘客側應預留空間拍攝車輛旋轉姿態。

	攝影機編號	6
	檔案名稱	6_Plan_tight
	敘述	T0 位置：從 B 柱到碰撞壁後緣
	攝影機編號	7
	檔案名稱	7_Front_full
	敘述	T0 位置：從車頂前緣到碰撞壁後緣
	攝影機編號	8 (車載)
	檔案名稱	8_Q6_onboard
	敘述	T0 位置：以頭部偏移線 (Head excursion line) 550mm 為中心進行拍攝，並使用車載照明。
	攝影機編號	9 (車載)
	檔案名稱	9_Q10_onboard
	敘述	T0 位置：攝影機應對準頭部偏移線 450mm，並使用車載照明。
	攝影機編號	10 (車載)
	檔案名稱	10_both_Q_dummies
	敘述	T0 位置：兩個 Q 系列人偶的前方視角。

	攝影機編號	11 (補充)
	檔案名稱	Realtime_publication
	敘述	T0 位置：攝影機應架設於碰撞壁上方，鏡頭朝向車輛。確認避免拍攝到非必要的物體、人，並開啟錄音。

<圖片來源：Euro NCAP Film & Photo Protocol>

1.5.2.3 靜態照片

表 2：照片清單（前方偏置撞擊可變形碰撞壁）

編號	PRE	POST	媒體	畫面
1	•	•		碰撞壁正面
2	•	•		碰撞壁側面
3	•	•		從正面 45 度角拍攝碰撞壁側面
4		•	•	從車輛左側拍攝車輛及碰撞壁全景(發布用)
5	•	•	•	從車輛左側拍攝，以 B 柱腰部高度為中心，顯示整台車輛(發布用)。
6	•	•	•	從車輛左側拍攝，以 B 柱腰部高度為中心，顯示後方乘客室(發布用)。
7	•	•	•	從車輛左側拍攝，對準腰部高度，顯示駕駛室(發布用)。
8	•	•	•	從車輛前方左側 45 度角拍攝(發布用)。
9	•	•	•	車輛正面(發布用)。
10	•	•	•	從車輛前方右側 45 度角拍攝(發布用)。
11	•	•	•	從車輛右側拍攝，對準腰部高度，顯示前乘客室(發布用)
12	•	•	•	從車輛右側拍攝，以 B 柱腰部高度為中心，顯示後方乘客室。(發布用)
13	•	•	•	從車輛右側拍攝，以 B 柱腰部高度為中心，顯示整台車輛。(發布用)
14	•	•		拍攝駕駛與座椅，顯示駕駛室與座椅相對於門檻位置。
15	•	•		駕駛正前方的區域
16	•	•		拍攝駕駛的腳踏區、人偶雙腳與踏板位置。
17	•	•		拍攝乘客與座椅，顯示車室和座椅相對於門檻的位置。
18	•	•		拍攝乘客正前方的區域。
19	•	•		拍攝乘客腳踏區與人偶雙腳。
20	•	•		從左後門拍攝兒童人偶與保護裝置(restraints)。
21	•	•		從右後門拍攝兒童人偶與保護裝置。
22		•		拍攝撞擊後車輛停止後的全景(包含碰撞壁在內)。
23		•		拍攝各個門門及/或車門開啟的位置。

編號	PRE	POST	媒體	畫面
24		•		拍攝駕駛膝部和儀表板區域的接觸(若空氣囊會阻擋畫面，則應將空氣囊提起)。
25		•		拍攝乘客膝部和儀表板區域的接觸(若空氣囊會阻擋畫面，則應將空氣囊提起)。
26	•			拍攝左側後方安全帶固定器，兒童保護裝置和人偶應在畫面中。
27	•			拍攝右側後方安全帶固定器，兒童保護裝置和人偶應在畫面中。
28		•		從右後車門拍攝 Q6 人偶和保護裝置。
29		•		從左後車門拍攝 Q10 人偶和保護裝置。

移除人偶後：

編號	PRE	POST	畫面
30		•	從後車門窗戶拍攝乘客室。
31		•	從車輛左側拍攝車輛內部右半部。
32		•	從車輛右側拍攝車輛內部左半部。
33		•	車輛右側前門區域。
34		•	車輛左側前門區域。
35		•	儀表板區域(Facia)。
36		•	乘客腳踏區(footwell)。
37		•	駕駛腳踏區。
38		•	從駕駛側垂直於方向盤拍攝。
39		•	駕駛右膝撞擊點。
40		•	駕駛左膝撞擊點。
41		•	乘客膝部撞擊區域。

1.5.2.4 畫面擷取及試驗時的靜態影像

除試驗前、後的靜態影像外，應另提供碰撞過程拍攝之駕駛全景視角照片，內容包含（1）車輛撞入碰撞壁、（2）開展中的空氣囊、（3）完全開展的空氣囊，以及（4）人偶頭部向前移動至最前方的瞬間。

前述照片清單為參考指引，如檢測機構攝影師有發現任何值得探究或異常試驗情況，也應紀錄下來。

1.5.3 前方全寬撞擊剛性碰撞壁試驗

1.5.3.1 車輛標記

TNCAP 標記應貼附於車輛外部，如 1.5.1.2.1 圖 1 所示。TNCAP 專屬試驗參照編號應貼附於 TNCAP 標識下方。

1.5.3.2 攝影機位置與畫面

受驗車輛周圍至少需安裝 7 台攝影機，安裝位置如圖 4 所示。且應額外使用 2 台車載攝影機，分別拍攝駕駛以及後座乘客；以及 1 台實時攝影機，安裝於剛性碰撞壁上。

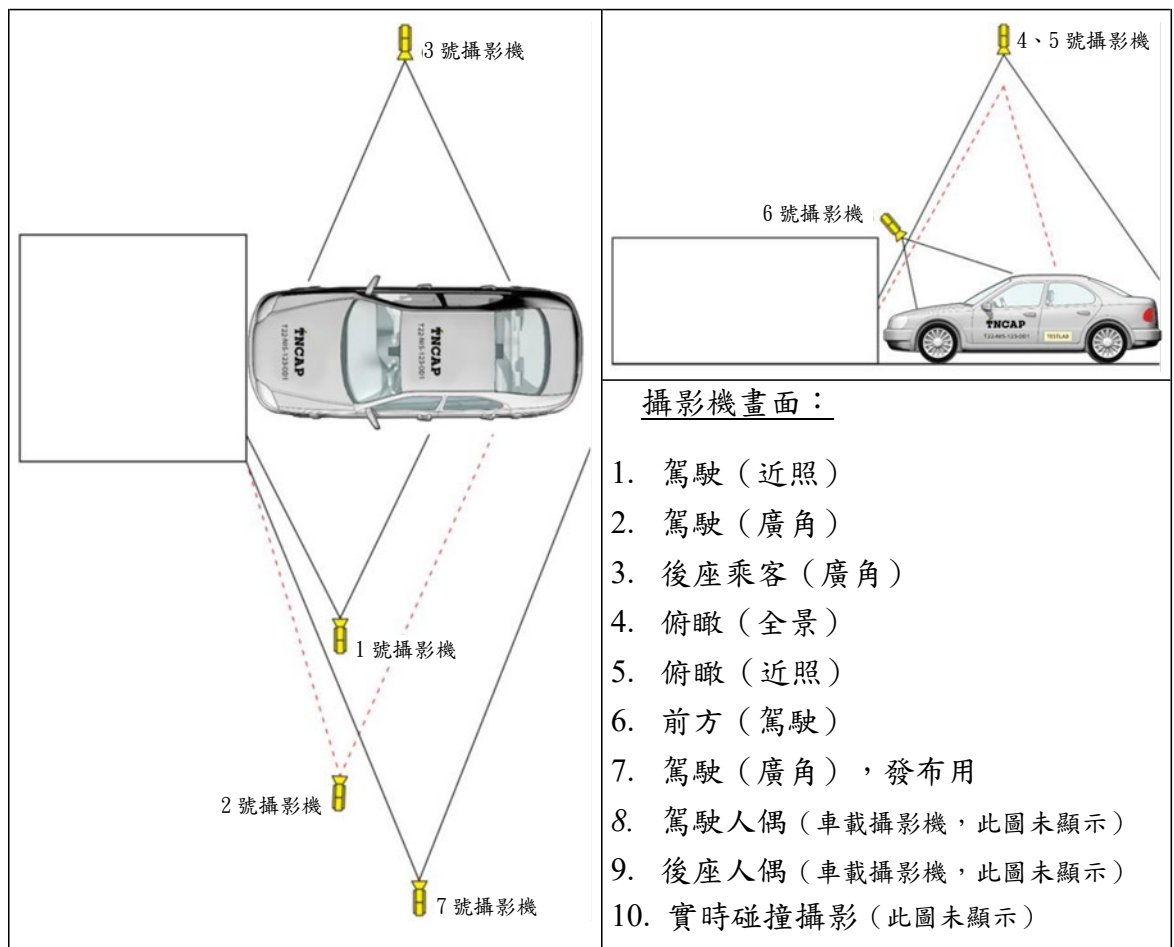



圖 4：攝影機 1 至 7 號位置（前方全寬撞擊剛性碰撞壁）

表 3：攝影機畫面清單（前方全寬撞擊剛性碰撞壁）

	攝影機編號	1
	檔案名稱	1_Driver_tight
	敘述	T0 位置：駕駛人偶頭部後緣至碰撞壁
	攝影機編號	2
	檔案名稱	2_Driver_wide
	敘述	T0 位置：畫面應涵蓋前、後座乘客。
	攝影機編號	3
	檔案名稱	3_Rear_passenger_wide
	敘述	T0 位置：後座乘客頭部到前輪中心。
	攝影機編號	4
	檔案名稱	4_Plan_full
	敘述	T0 位置：車輛後緣到碰撞壁，畫面應涵蓋整台車。
	攝影機編號	5
	檔案名稱	5_Plan_tight
	敘述	T0 位置：B 柱到碰撞壁。

	攝影機編號	6
	檔案名稱	6_Front_driver
	敘述	T0 位置：車頂前緣到擋風玻璃底部/前方車蓋上緣。
	攝影機編號	7
	檔案名稱	7_Driver_wide_publication
	敘述	T0 位置：車輛後緣至碰撞壁，畫面涵蓋含整台車。
	攝影機編號	8 (車載)
	檔案名稱	8_Driver_onboard
	敘述	<p>T0 位置：攝影機應對準駕駛頭部重心，駕駛座椅、安全帶扣，以及主要的駕駛人偶皆應入鏡。</p> <p>最大前向移動畫面：駕駛座椅、安全帶扣，以及主要的駕駛人偶皆應入鏡。 請留意：應穩固或佈好人偶纜線，確保撞擊過程，纜線不會遮擋人偶畫面。</p>

	攝影機編號	9 (車載)
	檔案名稱	9_Rear_dummy_onboard
	敘述	T0 位置：攝影機應對準頭部偏移線，股骨和安全帶扣皆應入鏡。 最大頭部偏移量位置畫面：人偶的頭部和手臂，皆應入鏡。
	攝影機編號	10
	檔案名稱	Realtime_publication
	敘述	攝影機應安裝於碰撞壁上方，且鏡頭朝向車輛拍攝。確認避免拍到非必要的物體或人員，並開啟錄音。

<圖片來源：Euro NCAP Film & Photo Protocol>

1.5.3.3 靜態照片

表 4：靜態照片清單（前方全寬剛性碰撞壁）

編號	PRE	POST	媒體	畫面
1	•	•		碰撞壁正面
2	•	•		碰撞壁側面
3	•	•		從正面 45 度角拍攝碰撞壁側面。
4	•	•	•	從側面拍攝碰撞壁與車輛(發布用)。
5		•	•	車輛和碰撞壁左側的廣角(發布用)。
6	•	•	•	從車輛左側拍攝，以 B 柱腰部高度為中心，顯示整台車輛(發布用)。
7				從車輛左側拍攝，以 B 柱腰部高度為中心，顯示後座乘客室(發布用)。
8	•	•	•	從車輛左側拍攝，以 B 柱腰部高度為中心，顯示駕駛室(發布用)。
9	•	•	•	從車輛前方左側 45 度角拍攝(發布用)。
10	•	•	•	車輛正面(發布用)。

編號	PRE	POST	媒體	畫面
11	•	•	•	從車輛前方右側 45 度角拍攝(發布用)。
12	•	•	•	從車輛右側拍攝，對準腰部高度，顯示乘客室(發布用)。
13	•	•	•	從車輛右側拍攝，以 B 柱腰部高度為中心，顯示後方乘客室(發布用)。
14	•	•	•	從車輛右側拍攝，以 B 柱腰部高度為中心，顯示整台車輛(發布用)。
15	•	•		拍攝駕駛與座椅，顯示駕駛室與座椅相對於門檻的位置。
16	•	•		拍攝駕駛正前方的區域
17	•	•		拍攝駕駛的腳踏區，與人偶雙腳與踏板位置。
18	•	•		拍攝後座乘客與座椅，以顯示出乘客室。
19	•	•		拍攝乘客腳踏區及人偶雙腳。
20	•	•		從左後車門拍攝後座乘客。
21	•	•		從右後車門拍攝後座乘客。
22		•		拍攝撞擊後車輛靜止的全景（包含碰撞壁在內）。
23		•		拍攝各個門門及/或車門開啟的位置。
24		•		拍攝駕駛膝部和儀表板區域的接觸（若空氣囊會阻擋畫面，則應將空氣囊提起）。

移除人偶後：

編號	PRE	POST	畫面
25		•	從後車門窗戶拍攝乘客室。
26		•	從車輛左側拍攝車輛內部右半部。
27		•	從車輛右側拍攝車輛內部左半部。
28		•	車輛右側前門區域。
29		•	車輛左側前門區域。
30		•	儀表板區域。
31		•	從駕駛側垂直於方向盤拍攝。
32		•	駕駛右膝撞擊點。
33		•	駕駛左膝撞擊點。
34		•	後座乘客膝部撞擊前座座椅後緣之區域。

1.5.3.4 畫面擷取及試驗時的靜態影像

除試驗前、後的靜態影像外，應另提供碰撞過程拍攝之駕駛全景視角照片，內容包含：(1) 車輛撞入碰撞壁、(2) 開展中的空氣囊、(3) 完全開展的空氣囊，以及(4) 人偶的頭部向前移動至最前方的瞬間。前述靜態照片清單為參考指引，如檢測機構攝影師有發現任何值得探究或異常試驗情況，也應紀錄下來。

1.5.4 側方撞擊移動式可變形碰撞壁

1.5.4.1 車輛及碰撞壁標記

TNCAP 標記應貼附於車輛外部，如 1.5.1.2.1 圖 1 所示。TNCAP 專屬的試驗參照編號應貼附於 TNCAP 標識下方。此外，TNCAP 標記亦應貼附於台車前方兩側。檢測機構標識得貼附於台車上，惟其不得較 TNCAP 標誌明顯。

1.5.4.2 攝影機位置與畫面

受驗車輛周圍至少應安裝 5 台攝影機，安裝位置如圖 5 所示。且應額外使用 2 台車載攝影機拍攝評估兒童人偶頭部的保護性，以及 1 台實時攝影機。

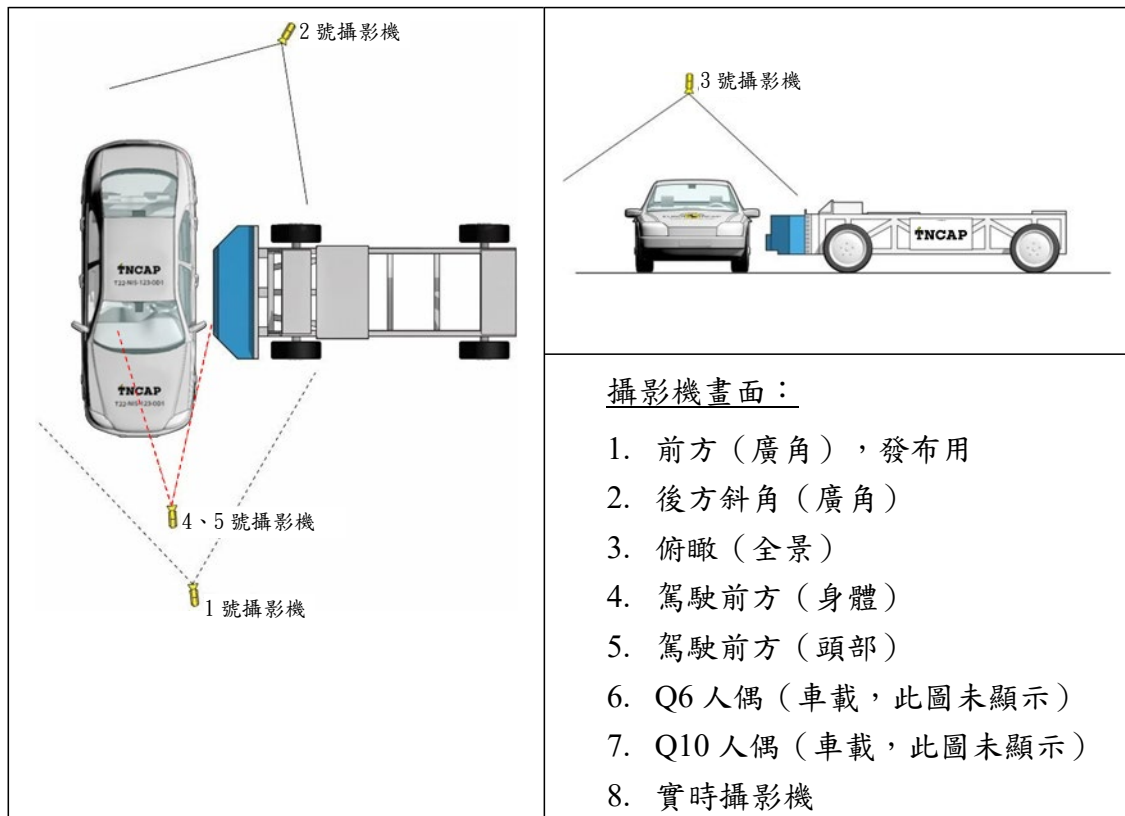







圖 5：攝影機 1 至 5 號位置（側方撞擊移動式可變形碰撞壁）

表 5：攝影機畫面清單（側方移動式可變形碰撞壁）

	攝影機編號	1
	檔案名稱	1_Front_wide_publication
	敘述	T0 位置：台車標記位置至車輛非撞擊側，並於非撞擊側保留一個車身寬的空間

	攝影機編號	2
	檔案名稱	2_Rear_angle_wide
	敘述	攝影機擺放於車輛撞擊斜角，確保拍攝撞擊側之任一車門開啟畫面。
	攝影機編號	3
	檔案名稱	3_Plan_full
	敘述	T0 位置：從台車前緣起到車輛非撞擊側，並於非撞擊側保留一個車身寬的空間，畫面應涵蓋整台車。
	攝影機編號	4
	檔案名稱	4_driver_body
	敘述	T0 位置：從駕駛門緣起，至少到前乘客座椅外緣。 畫面應涵蓋駕駛胸部和腹部。
	攝影機編號	5
	檔案名稱	5_driver_head
	敘述	T0 位置：從駕駛門緣起，至少到前乘客座椅外緣。 畫面應涵蓋駕駛頭部。
	攝影機編號	6 (車載) Q6
	檔案名稱	6_Q6_onboard
	敘述	T0 位置：依實際狀況，可將乘客座的頭部束縛系統 (head restraint) 移除。畫面應涵蓋 CRS 側翼 (wings)，如有可能，可使用白色膠帶標記。

	攝影機編號	7 (車載) Q10
	檔案名稱	7_Q10_onboard
	敘述	T0 位置：因駕駛座頭枕經常會影響攝影機對準 Q10 人偶中線，故攝影機可稍微旋轉。
	攝影機編號	8
	檔案名稱	8_Rear_angle_realtime
	敘述	實時攝影機擺放於車輛撞擊斜角，確保拍攝撞擊側之任一車門開啟畫面。

<圖片來源：Euro NCAP Film & Photo Protocol>

1.5.4.3 靜態照片

表 6：照片清單（側方移動式可變形碰撞壁）

編號	PRE	POST	媒體	畫面
1	•	•		碰撞壁正面
2	•	•		碰撞壁側面
3	•	•		從正面 45 度角拍攝碰撞壁側面。
4	•	•	•	從車輛前方側拍碰撞壁與車輛(發布用)。
5		•	•	從車輛後方側拍碰撞壁與車輛(發布用)。
6		•	•	從車輛前方拍攝台車與整台車輛的全景畫面(發布用)
7		•	•	從車輛後方拍攝台車與整台車輛的全景畫面(發布用)
8	•	•	•	從車輛左側拍攝，以 B 柱腰部高度為中心，顯示整台車輛(發布用)。
9	•	•	•	從車輛左側拍攝，以 B 柱腰部高度為中心，顯示後座乘客室(發布用)。
10	•	•	•	從車輛左側拍攝，對準 B 柱腰部高度，顯示駕駛室(發布用)。
11	•	•	•	從車輛後方左側 45 度角拍攝(發布用)。
12	•	•	•	從車輛前方左側 45 度角拍攝(發布用)。
13	•	•	•	拍攝車輛前方(發布用)。

編號	PRE	POST	媒體	畫面
14	•	•	•	從車輛右側拍攝，以 B 柱腰部高度為中心，顯示整台車輛(發布用)。
15	•	•	•	從車輛右側拍攝，以 B 柱腰部高度為中心，顯示後座乘客室(發布用)。
16		•		拍攝各個門闕及/或車門開啟的位置。
17	•	•		透過打開駕駛前門，拍攝駕駛與座椅，顯示駕駛室與座椅位置相對於門檻。
18	•	•		拍攝駕駛正前方的區域。
19	•	•		從左後車門拍攝兒童人偶以及保護裝置。
20	•	•		從右後車門拍攝兒童人偶以及保護裝置。
21		•		從車輛前方 45 度拍攝車輛與碰撞壁靜止後的狀態。
22		•		從車輛後方 45 度拍攝車輛與碰撞壁靜止後的狀態。

移除人偶後

編號	PRE	POST	畫面
23		•	從右前座乘客門拍攝駕駛側車門內飾板以及人偶肋骨上的色漆標記。

1.5.4.4 畫面擷取及試驗時的靜態影像

除試驗前、後的靜態影像外，應另提供碰撞過程拍攝之前方廣角照片，內容包含：(1) 台車碰撞壁完全撞入車輛、(2) 開展中的空氣囊、(3) 完全開展的空氣囊，以及(4) 人偶的頭部包覆於空氣囊中。

前述照片清單為參考指引，如檢測機構攝影師有發現任何值得探究或異常試驗情況，也應紀錄下來。

1.5.5 側方斜角立柱擊撞

1.5.5.1 車輛及立柱標記

TNCAP 標記應貼附於車輛外部，如 1.5.1.2.1 圖 1 所示。TNCAP 專屬的試驗參照編號應貼附於 TNCAP 標識下方。立柱上不得貼附任何標記，包含檢驗機構標識，惟可貼附撞擊目標之標記。

1.5.5.2 攝影機位置與畫面

受驗車輛周圍至少應安裝 6 台攝影機，安裝位置如圖 6 所示。此試驗無車載攝影機需求。

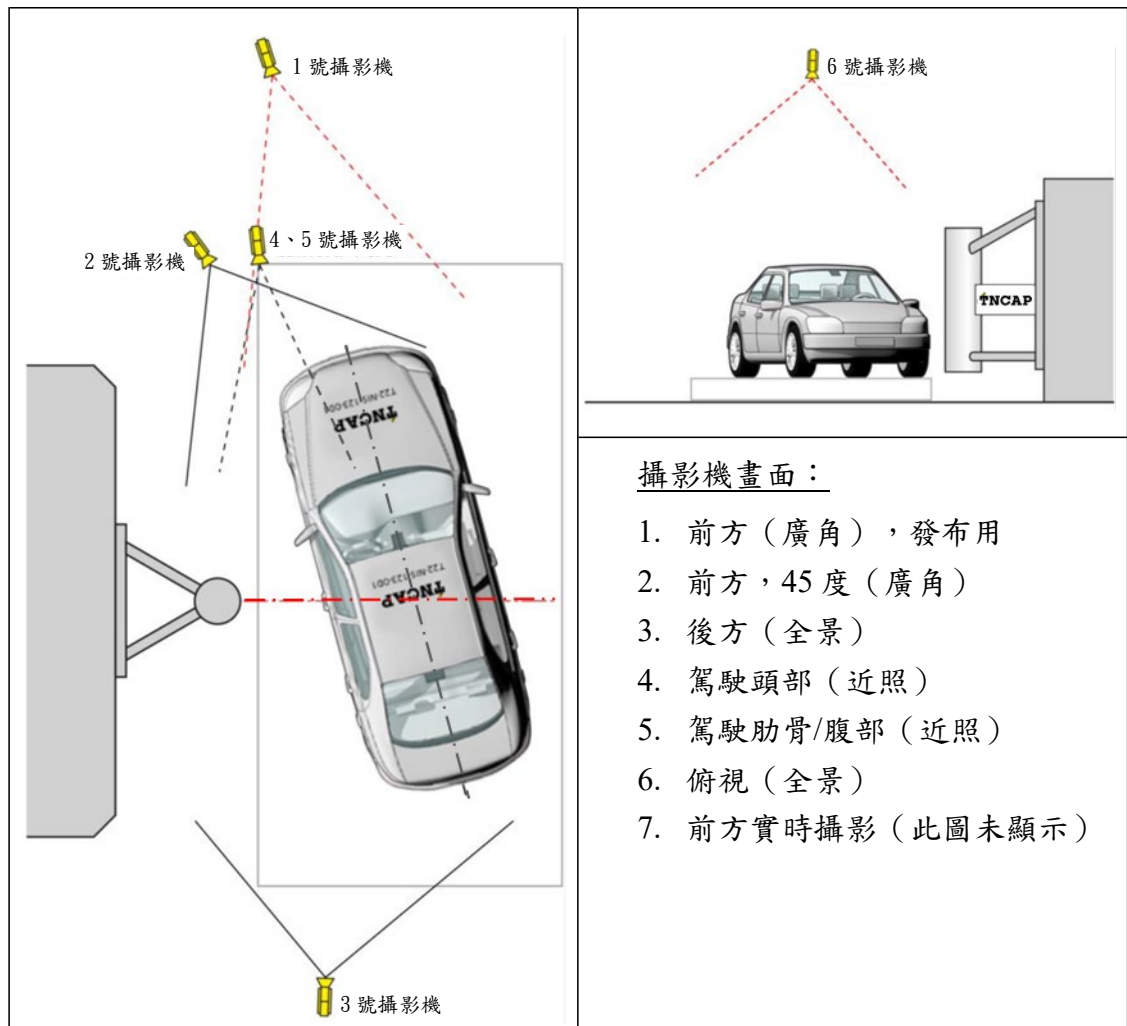


圖 6：攝影機 1 至 6 號位置（側方斜角立柱）

表 7：攝影機畫面清單（側方斜角立柱）

	攝影機編號	1
	檔案名稱	1_Front_wide_publication
	敘述	T0 位置：攝影機與車輛中線對齊。 畫面應涵蓋立柱至車輛非撞擊側後一公尺。
	攝影機編號	2
	檔案名稱	2_Front_45_wide
	敘述	T0 位置：攝影機擺放於車輛中線 45 度角處。 畫面應涵蓋立柱至車輛非撞擊端側後一公尺。
	攝影機編號	3
	檔案名稱	3_Rear_full
	敘述	T0 位置：從立柱後方至車輛非撞擊側後一公尺。 畫面應涵蓋整台車，且攝影機應與移動式台車方向呈垂直。
	攝影機編號	4
	檔案名稱	4_Driver_head_tight
	敘述	T0 位置：立柱至車輛的乘客側。攝影機應與移動式台車方向呈垂直。

	攝影機編號	5
	檔案名稱	5_Driver_body
	敘述	T0 位置：車輛乘客側至立柱。畫面應涵蓋駕駛胸部及腹部。
	攝影機編號	6
	檔案名稱	6_Plan_full
	敘述	T0 位置：面面應涵蓋整台車。
	攝影機編號	7
	檔案名稱	7_Front_realtime
	敘述	實時攝影的畫面應與 2 號高速攝影機畫面相同。

<圖片來源：Euro NCAP Film & Photo Protocol>

1.5.5.3 靜態照片

表 8：照片清單（側方斜角立柱）

編號	PRE	POST	畫面
車輛置於台車上並緊貼立柱：			
1	•	•	俯視整車、台車及立柱的全景(發布用)
2	•	•	從前方拍攝整車、台車和立柱(發布用)
3	•	•	從後方拍攝整車、台車和立柱(發布用)
4	•	•	從撞擊側前方 45 度角拍攝車輛側面、台車及立柱(發布用)
5	•	•	從撞擊側後方 45 度角拍攝車輛側面、台車及立柱(發布用)
6		•	從車輛前方廣角拍攝立柱與整台車輛(發布用)
7		•	從車輛後方廣角拍攝立柱與整台車輛(發布用)

編號	PRE	POST	畫面
將車輛與台車遠離立柱			
8	•	•	從撞擊側拍攝車輛/台車，顯示整台車輛(發布用)
9	•	•	從非撞擊側拍攝車輛/台車，顯示整台車輛(發布用)
10		•	拍攝各個門及/或打開的車門的位置。
11	•		打開駕駛車門，從側面拍攝駕駛和駕駛座椅，顯示駕駛室和座椅位置相對於門檻。
12	•		打開駕駛車門，近拍(攝)駕駛的腿部和雙腳。
13	•	•	打開前乘客車門，從側面拍攝駕駛。
14	•	•	車輛/台車撞擊側對準碰撞線，從側面拍攝前門與 B 柱。
15	•		從前方/側方拍攝立柱。
16		•	透過前擋風玻璃，拍攝前方人偶。
17	•	•	從車內拍攝腹部和骨盆區域。

移除人偶後：

編號	PRE	POST	畫面
18		•	近拍駕駛車門和駕駛座上的色漆印痕。

1.5.5.4 畫面擷取及試驗時的靜態照片

除試驗前、後的靜態影像外，應另提供碰撞過程拍攝之前方廣角或前方 45 度廣角照片，內容包含：(1) 顯示車輛完全撞擊立柱、(2) 開展中的空氣囊、(3) 完全開展的空氣囊，以及(4) 人偶頭部包覆於空氣囊中。

前述照片清單為參考指引，如檢測機構攝影師有發現任何值得探究或異常試驗情況，也應紀錄下來。

1.5.6 鞭甩試驗

1.5.6.1 台車、座椅及人偶標記

為便於試驗中監控座椅與人偶，應於座椅、台車及人偶貼附攝影目標記號(film targets)，且該記號應牢固地黏貼於試驗時不會被人偶擠壓變形之區域。圖 7(a)為目標記號之圖示位置，詳細目標位置請參考表 9 說明。另台車後方應放置平坦表面及不反光之淺色布幕或牆壁，並貼附 TNCAP 標識，且標識下方應貼附清晰可識別的 TNCAP 試驗參照編號。另為追蹤人偶及座椅相對於台車的移動軌跡，應紀錄圖 7b 及表 10 所述之各項數據。所有尺寸應被量測(從攝影機之焦點面(film plane)至參考目標)並以 mm 為單位進行紀錄。

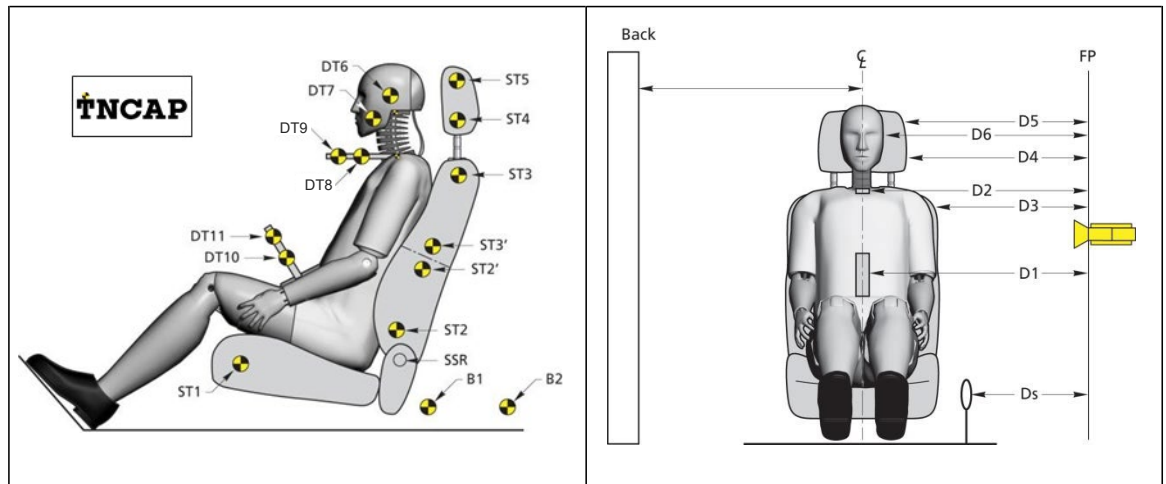


圖 7：(a) 影像動態目標與 TNCAP 標記位置，左圖；(b) 影像軌跡量測，右圖

表 9：影像動態目標位置說明（鞭甩）

指定	說明
B1	台車底座#1
B2	台車底座#2
DT6	頭部 CoG
DT7	臉頰
DT8	T1 支架近端 (T1 bracket proximal)
DT9	T1 支架遠端 (T1 bracket distal)
DT10	骨盆支架近端 (Pelvis bracket proximal)
DT11	骨盆支架遠端 (Pelvis bracket distal)
ST1	座椅底座前端
ST2	座椅椅背下段
ST2'	座椅椅背中段#1*
ST3	座椅椅背上段
ST3'	座椅椅背中段#2*
ST4	頭枕下段
ST5	頭枕上段
SRR	座椅後傾中心(Recliner centre)

*上述目標位置規範僅適用於兩截式摺疊座椅(2 part hinged seatbacks)

表 10：影像軌跡量測說明(鞭甩)

說明	量測	參考點
DS	台車參考點至焦點平面(focal plane)	Sled – FP
D1	骨盆至焦點平面	DT11 – FP
D2	T1 支架至焦點平面	DT9 – FP
D3	座椅椅背上段至焦點平面	ST3 – FP
D4	頭枕下段至焦點平面	ST4 – FP
D5	頭枕上段至焦點平面	ST5 – FP
D6	頭部 CoG 至焦點平面	DT6 - FP



1.5.6.2 攝影機位置與畫面

本試驗須使用兩台車外攝影機（搭備加速型台車系統）：

- (1) 1 號攝影機：攝影機應紀錄完整試驗及台車上的座椅畫面，拍攝畫面應從試驗 T0 至 300ms，並完整涵蓋試驗範圍。
- (2) 2 號攝影機：攝影機應拍攝人偶的頭部和頸部，以及追蹤試驗全程人偶的所有運動，拍攝畫面應從試驗 T0 至 300ms，並完整涵蓋試驗範圍。

請注意，須確保攝影機擺放是垂直於台車動線方向，並測量攝影機焦點面至固定目標位置及頭部重心目標位置的距離。對車外攝影機而言，分析影像時須將台車相對於攝影機位移造成的視差效應（parallax effects）納入補償。

表 11：攝影機畫面清單(鞭甩)

	攝影機編號	1
	檔案名稱	1_Whiplash_Wide_publication
	攝影機編號	2
	檔案名稱	2_Whiplash_tight
	敘述	廣角拍攝全座椅及與人偶(含座椅安裝架&腳踏板區域)。
	敘述	確保畫面中涵蓋標識及試驗參照編號內。

<圖片來源：Euro NCAP Film & Photo Protocol>

1.5.6.3 靜態照片

除另有說明，否則應依表 12 規定於試驗前、後拍攝靜態照片。拍攝試驗前的影像時，人偶須擺放在最終位置。

表 12：照片清單（鞭甩）

編號	PRE	POST	畫面
1	•	•	座椅結構參考點
2	•	•	座椅滑軌標記點(兩側)
3	•	•	頭枕試驗位置近照（可識別標記點及任何可見的頭枕段位）
4	•	•	從後方 45 度角拍攝人偶及座椅
5	•	•	從側面拍攝人偶及座椅
6	•	•	從前方 45 度角拍攝人偶及座椅
7	•	•	從正面拍攝人偶及座椅
8	•	•	從正面拍攝人偶，從頭頂至膝蓋
9	•	•	從後方 45 度角拍攝人偶頭部至胸部及座椅
10	•	•	從後方 20 度角拍攝人偶頭部至胸部及座椅
11	•	•	從側面拍攝人偶頭部至胸部
12	•	•	從前方 45 度角拍攝人偶頭部至胸部與座椅
13	•	•	從前方 20 度角拍攝人偶頭部至胸部與座椅
14	•	•	以座椅底部為畫面中心，從人偶側方拍攝胸部至腳部
15	•	•	以座椅底部為畫面中心，從人偶側方近拍胸部至腳部
16	•	•	從側方拍攝人偶與座椅特寫，包含座椅椅背至人偶膝蓋。
17	•	•	從側方近照拍攝人偶與座椅特寫，包含座椅椅背至人偶骨盆。
18		•	座椅任何的損害（應包含不同角度）
19		•	人偶任何的損害（應包含不同角度）
20		•	座椅型式及飾板狀態（應包含不同角度）
21		•	座椅調整控制器（應包含不同角度）

1.5.6.4 畫面擷取及試驗靜態照片

除試驗前、後的靜態影像外，應另提供試驗過程拍攝的照片，內容包含：（1）高強度脈衝-座椅最大變形量。

1.5.7 行人保護次系統試驗

1.5.7.1 車輛與其他標記

為了遮蔽試驗設備背景或人員，應於車輛試驗區後方放置一塊不反光的淺色布幕，且使 TNCAP 標識與試驗參照編號清楚可見於畫面中。檢測機構標識及/或試驗編號亦可以顯示，惟其不得較 TNCAP 標識顯著（參照 1.5.1.2.2）。受驗車輛上不應有任何標記，包含檢測機構標識。


1.5.7.2 攝影機位置與畫面

本項試驗須使用一台攝影機來紀錄衝擊試驗。攝影機方向應垂直對齊車輛中心線，並依據試驗類型而調整高度。TNCAP 之受評車型執行各類型之行人衝擊器試驗時，至少應各拍攝一支 HD 品質及高速影片(共計 4 支)。

請注意，行人保護試驗區域應具備充足照明。

表 13：攝影機畫面清單（行人保護次系統）

	攝影機編號	1
	檔案名稱	1_Lower_leg_publication
	敘述	T0 位置：攝影機與車輛中心線垂直。 畫面須涵蓋發射板（Launcher plate）。 允許左側或右側畫面。
	攝影機編號	2
	檔案名稱	2_Upper_leg_publication
	敘述	T0 位置：攝影機與車輛中心線垂直。 畫面須涵蓋衝擊器。 允許左側或右側畫面。
	攝影機編號	3
	檔案名稱	3_Ped_child
	敘述	T0 位置：攝影機與車輛中心線垂直。 允許左側或右側畫面。

	攝影機編號	4
	檔案名稱	4_Ped_adult
	敘述	<p>T0 位置：攝影機與車輛中心線垂直。</p> <p>允許左側或右側畫面。</p> <p>擋風玻璃衝擊試驗時，亦可選擇從車室內拍攝。</p>

<圖片來源：Euro NCAP Film & Photo Protocol>

1.5.7.3 靜態照片

試驗前、後應拍攝未損壞和損壞的試驗區域，例如前方車蓋、A 柱、玻璃、前方車蓋前緣及保險桿），且各衝擊試驗區域皆須有一張試驗前的照片，照片中須清楚顯示該區域的網格。

針對行人試驗靜態照片部分，僅須符合查驗版本品質即可。

1.5.8 緊急煞車輔助系統試驗-車對車

1.5.8.1 車輛標記

除車頂的標識為可選擇性貼附外，TNCAP 標記應貼附於車輛外部，如 1.5.1.2.1 圖 1 所示。TNCAP 專屬試驗參照編號應貼附於 TNCAP 標識下方。

1.5.8.2 攝影機位置與畫面

1.5.8.2.1 車外 HD 攝影機（攝影機 1 號）

從遠處開始拍攝，當受驗車輛接近目標車時，畫面中應涵蓋受驗車輛與目標車。當受驗車輛準備煞車時，應拉近拍攝畫面，直至受驗車輛停止。拍攝畫面不得有受驗車輛及目標車以外的物件。拍攝角度應盡可能與受驗車輛及目標車垂直。

1.5.8.2.2 車載攝影機（攝影機 2 號與 3 號）

- (1) 攝影機 2 號：使用“Go Pro”或功能相同之攝影機，從車內拍攝前方狀況。拍攝畫面中不得有試驗設備，例如駕駛機器人。
- (2) 攝影機 3 號：使用“Go Pro”或功能相同之攝影機，從車內拍攝儀表板（此項僅須查驗品質畫面）。

媒體影片部分僅包含最高避撞速度 & 最高緩解速度試驗錄影片段，以及任何異常片段。對於最值得探究的走行測試，應額外提供從不同角度拍攝之畫面。紀錄之錄影時窗應設為-5 秒至+5 秒。影片應包含錄音，惟不應有背景交談聲。

表 14：攝影機畫面清單（緊急煞車輔助系統-車對車）。

	攝影機編號	1
	檔案名稱	1_AEB_Wide
敘述	開始時，請以廣角拍攝。當受驗車輛準備煞車時，拉近拍攝畫面直到受驗車輛停止。拍攝畫面不得有受驗車輛及目標車以外的物件。拍攝角度應盡可能與受驗車輛及目標車垂直。	

	攝影機編號	2 (車載)
	檔案名稱	2_Forward_onboard
	敘述	使用“Go Pro”或功能相同之攝影機，從車內拍攝前方狀況。拍攝畫面中不得有試驗設備。
	攝影機編號	3 (車載)
	檔案名稱	3_dashboard
	敘述	使用“Go Pro”或功能相同之攝影機，從車內向前拍攝儀表板、儀表組件、HUD等。另須拍攝視覺警示畫面。

<圖片來源：Euro NCAP Film & Photo Protocol>

1.5.8.3 靜態照片

試驗後，應拍攝受驗車輛前端或感測器陣列可疑受損的部分。

1.5.9 緊急煞車輔助系統試驗—行人

1.5.9.1 車輛標記

除車頂的標誌為可選擇性貼附外，TNCAP 標記應貼附於車輛外部，如 1.5.1.2.1 圖 1 所示。TNCAP 專屬試驗參照編號，應置於每個 TNCAP 標誌下方。

1.5.9.2 攝影機位置與畫面

1.5.9.2.1 車外 HD 攝影機（攝影機 1 號）

- (1) 開始攝影時，受驗車輛與人偶皆應在畫面內，且人偶朝攝影機移動。攝影機與人偶行進方向呈約 45 度角。
- (2) 當車輛準備煞車時，應拉進拍攝畫面，直至受驗車輛停止。

1.5.9.2.2 車載攝影機（攝影機 2 號、3 號）

- (1) 攝影機 2 號：使用“Go Pro”或功能相同之攝影機，從車內拍攝前方狀況。畫面中不得有試驗設備，例如駕駛機器人。
- (2) 攝影機 3 號：使用“Go Pro”或功能相同之攝影機，從車內拍攝儀表板。（此項只須查驗品質畫面）

表 15：攝影機畫面清單（緊急煞車輔助系統之弱勢道路使用者試驗）。

	攝影機編號	1
	檔案名稱	1_AEB_Ped_Wide
	敘述	開始時，以廣角拍攝。受驗車輛與人偶皆應在畫面內，且人偶朝攝影機移動。攝影機與人偶行進方向呈約 45 度角
	攝影機編號	2（車載）
	檔案名稱	2_Forward_onboard
	敘述	使用“Go Pro”或功能相同之攝影機，從車內拍攝前方狀況。畫面中不得有試驗設備
	攝影機編號	3（車載）
	檔案名稱	3_dashboard
	敘述	使用“Go Pro”或功能相同之攝影機，從車內向前拍攝儀表板、儀表組件、HUD 等。另須拍攝視覺警示畫面。

<圖片來源：Euro NCAP Film & Photo Protocol>

1.5.9.3 靜態照片

試驗後，應拍攝受驗車輛前端或感測器陣列可疑受損的部分。

1.5.10 車道輔助系統測試

1.5.10.1 攝影機位置及畫面

1.5.10.1.1 車外 HD 攝影機（攝影機 1 號）

攝影機應擺放於道路上，鏡頭朝向靠近中的受驗車輛，並請將攝影機放置於當受驗車輛偏離車道後之行駛方向上。

1.5.10.1.2 車載攝影機（攝影機 2 號、3 號）：

- (1) 攝影機 2 號：使用“Go Pro”或功能相同之攝影機，裝設於車內以記錄車輛發出的警示聲，並從車內拍攝前方狀況。畫面中不得有任何測試設備，例如駕駛機器人。
- (2) 攝影機 3 號：使用“Go Pro”或功能相同之攝影機，攝影機安裝於受驗車輛前門，朝向前方道路並能清楚地拍攝車道偏離狀況。

表 16：攝影機畫面清單（車道輔助系統—LKA 和 LDW）

	攝影機編號	1
	檔案名稱	1_LSS_LKA_Roadside
	敘述	攝影機於道路上或於道路上架高，確保可拍攝接近中的受驗車輛和道路標線，以及受驗車輛任何的偏離狀況。
	攝影機編號	2（車載）
	檔案名稱	2_Forward_onboard
	敘述	在車內裝設“Go Pro”或功能相同之攝影機，從車內向前拍攝。畫面中不得有任何測試設備。
	攝影機編號	3（車載）
	檔案名稱	3_Door_Outside
	敘述	將“Go Pro”或相同形式攝影機裝設於車門外板上，使得清楚地拍攝車道偏離。畫面應對準前方拍攝

<圖片來源：Euro NCAP Film & Photo Protocol>

1.5.10.2 靜態照片

試驗後，應拍攝受驗車輛前端或感測器陣列可疑受損的部分。

1.5.10.3 車輛標記

除車頂的標誌為可選擇性貼附外，TNCAP 的標記應貼附於車輛外部，如 1.5.1.2.1 圖 1 所示。TNCAP 專屬試驗參照編號應貼附於 TNCAP 標識下方。

交通部
臺灣新車安全評等計畫
(TNCAP)

1.6 視覺標識使用規範

V1.1
2025 年 1 月

目 錄

1.6.1 文字及字體	1
1.6.2 標識版本	1
1.6.3 標識之間距及圖示位置	2
1.6.4 顏色代碼	3
1.6.5 四大領域圖示	5
1.6.6 星級評等	5
1.6.7 資訊	7

1.6.1 文字及字體

TNCAP 係為臺灣新車安全評等計畫制度之簡稱。

1.6.1.1 文字

TNCAP 所有文字之正確寫法為：TNCAP(無空格)。下表彙整包含正確及非正確寫法範例。

表1：TNCAP 文字

TNCAP	√
T-NCAP	×
T NCAP	
T TNCAP	
TWNCAP	
Tncap	
tNCAP	

1.6.1.2 字體

Publica Slab Regular
Publica Slab Bold

1.6.2 標識版本

1.6.2.1 正向標識(Postive Logo)



圖 1：正向標識

1.6.2.2 反向標識(Negative Logo)



圖 2：反向標識

1.6.3 標識之間距及圖示位置

1.6.3.1 注意空白處，其係由高×標識所定義。



圖 3：標識規格定義

1.6.3.2 應用於印刷品之最小標識尺寸



30 mm

圖 4：印刷品之最小標識尺寸

1.6.3.3 電視播放之最小標識尺寸



60 mm

圖 5：電視之最小標識尺寸

1.6.3.4 網頁之最小標識尺寸



圖 6：網頁之最小標識尺寸

1.6.4 顏色代碼

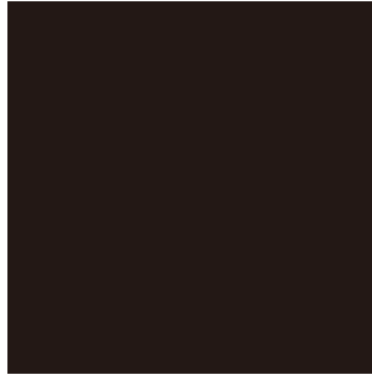
僅能重複使用標識規範之顏色。



主要色彩
標準黃

C=0 M=17 Y=86 K=0
R=254 G=215 B=37
#fed725
Pantone Solid Coated 120 C
Pantone Solid Uncoated 120 U

圖 7：顏色代碼-黃色



主要色彩

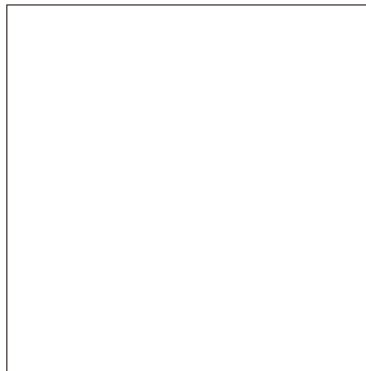
黑

C=0 M=0 Y=0 K=100

R=0 G=0 B=0

#000000

圖 8：顏色代碼-黑色



主要色彩

白

C=0 M=0 Y=0 K=0

R=255 G=255 B=255

#ffffff

圖 9：顏色代碼-白色

1.6.5 四大領域圖示

TNCAP使用四個可視別的圖示以參照四大領域之評等項目-成人保護、兒童保護、行人保護及安全輔助。四大領域圖示如下：



圖 10：四大領域圖示

1.6.6 星級評等

星級評等標識依據評等年度進行調整，且應包含評等年度以及星等資訊。基本安全等級配備車款及車輛業者自費申請非基本安全等級配備車款之星級評等，其 TNCAP 星級評等標識樣式應符合下述標識規定：



圖 11：星級評等標識



圖 12：星級評等標識之印刷品應用



圖 13：星級評等標識之電視應用



圖 14：星級評等標識之網頁應用

1.6.7 資訊

- 1.7.8.1 申請使用 TNCAP 標識許可及接收標識圖檔，聯絡信箱：tncap@vscc.org.tw
- 1.7.8.2 使用受評車型之新車安全評等結果及星級標識前，應向執行機構提出申請，且星級標識內容格式及印製、張貼或登載之規定應依本規章辦理，並提交最終版面設計樣式，經執行機構審查同意後得使用之，使用者不得變更星級標識內容或以隱匿、毀損或其他方式致無法辨識。

聯絡資訊如下：

TNCAP 執行機構

+886 4 7812180

tncap@vscc.org.tw

交通部
臺灣新車安全評等計畫
(TNCAP)

2.1 成人保護評等規章

V1.2
2024年1月

目 錄

2.1.1	評等方法.....	1
2.1.2	前方偏置撞擊可變形碰撞壁評等.....	2
2.1.3	前方全寬撞擊評等.....	8
2.1.4	側方碰撞壁與側方立柱撞擊評等.....	14
2.1.5	座椅鞭甩評等.....	17
2.1.6	緊急煞車輔助之市區系統評等.....	24
2.1.7	累積超越參數之限制值圖示.....	26

2.1.1 評等方法

成人保護之評等係由五種不同試驗型態之人偶響應數據紀錄開始：前方偏置撞擊、前方全寬撞擊、側方撞擊、側方立柱撞擊以及（低速）後方撞擊。首先，依照所測得之人偶參數，給予每個相關身體部位一項分數，該分數於試驗後得再依照補充規定(Supplementary requirement)進行調整，例如前方撞擊試驗將考慮是否調整原始分數，以反映乘員的運動學(Kinematic)或在接觸位置上些微改變的靈敏度，該等因素可能影響不同座椅位置上各種體型乘員之保護程度。此評等亦考量車輛之結構性能，將方向盤位移、踏板位移、腳踏區變形及 A 柱位移等面向納入考慮。依照查驗(Inspection)與幾何學考量，調整（或扣分）將適用於最相關之身體部位評等。

針對前方偏置撞擊試驗，除非乘客部分表現更不佳，否則每個身體部位之分數係使用駕駛數據，故本項試驗主要係依照駕駛進行判斷。針對前方全寬撞擊試驗，係依照駕駛與後座乘客之分數進行計算。側方撞擊與側方立柱撞擊試驗結果僅與遭撞擊側之乘員有關，鞭甩試驗結果則包含第一排與後座乘員。危及生命風險與傷殘風險之差異不予評等；較嚴重但發生頻率低之傷害風險與較輕微但發生頻率高之傷害風險之差異亦不予評等，以避免車輛業者投入研發對於意外事故無太大助益的領域。

蒐集五個試驗場景的資訊，計算前方偏置撞擊試驗、前方全寬撞擊試驗、側方撞擊試驗、側方立柱撞擊試驗與鞭甩保護之個別試驗分數。於身體輪廓上使用不同顏色的圖示呈現，說明不同身體部位調整後之分數。該說明適用於前方撞擊之駕駛與前座/後座乘客、側方撞擊與側方立柱撞擊試驗之駕駛，以及後方撞擊之所有乘員。最後，完整的成人保護評等係將前方撞擊、側方撞擊、側方立柱撞擊與鞭甩分數加總計算。成人保護得分係以最高可得分數之百分比表示。

除了基本的 TNCAP 評等外，亦會記錄額外資訊並可將其納入報告。

2.1.1.1 分數計算

使用浮動計算法(Sliding scale system)計算每個量測標準之分數。此包括每一參數之兩個限制值，其中一個為較嚴格限制值（較高性能），低於該限制值則可獲得最高分，及另一個較不嚴格限制值（較低性能），超出該限制值則無法得分。前方、側方與立柱撞擊試驗中，每個身體部位最高分為 4 分；後方撞擊保護則為 3 分（僅頸部以三項個別試驗條件下所得之分數加總為基礎）。若數值介於兩個限制值之間，則以線性插值法計算分數。

2.1.1.1.1 底線限制

成人保護評等中大部分試驗皆有設定重要身體部位相關之底線限制。超過底線限制通常代表具有不可接受之高傷害風險，或鞭甩試驗中，座椅設計參數超過可接受範圍。除了前方全寬撞擊試驗外，所有情況下超過底線限制皆代表喪失相關試驗之所有分數。前方全寬撞擊試驗之底線限制僅適用

超過底線限制之特定人偶。取決於各項試驗，底線限制可等於或高於較低性能限制值。

2.1.2 前方偏置撞擊可變形碰撞壁評等

2.1.2.1 標準與限制值

前方偏置撞擊適用之基本評等標準如下摘要所述，包括每個參數之較高性能與較低性能限制值。若單一身體部位使用多重標準，則該部位性能判定將使用最低分之參數。依照駕駛或乘客最低的身體部位得分決定分數。前方偏置撞擊可變形碰撞壁試驗之底線限制適用於頭部、頸部及胸部重要身體部位（如 2.1.1.1.1）。

2.1.2.1.1 頭部

2.1.2.1.1.1 配備方向盤空氣囊之駕駛與乘客

若配備方向盤空氣囊，則應依照下列標準進行駕駛頭部保護評等，且該標準亦適用於乘客。

若沒有硬碰撞，則給予 4 分。若有硬碰撞（頭部合成加速度峰值超過 80g，或有其他硬碰撞證據），則應使用下列限制值：

較高性能限制值

HIC ₁₅	500
合成加速度累積時間超過 3ms	72g

較低性能限制值與底線限制

HIC ₁₅	700
合成加速度累積時間超過 3ms	80g

2.1.2.1.1.2 未配備方向盤空氣囊之駕駛

若未配備方向盤空氣囊，且前方偏置撞擊試驗符合下列要求：

HIC₁₅<700

合成加速度累積時間超過 3ms<80g

則針對方向盤執行 UN R12 規定 6.8 公斤球體之頭部模型試驗。檢測機構應挑選最嚴苛處且執行兩項試驗，一項試驗是對準方向盤中心(Hub and spoke junction)，另一項試驗則是對準方向盤邊緣與輻條之接合處(Rim and spoke junction)。接著依照下列標準進行評等：

較高性能限制值

合成加速度峰值	80g
合成加速度累積時間超過 3ms	65g

較低性能限制值與底線限制

HIC ₁₅	700
合成加速度峰值	120g
合成加速度累積時間超過 3ms	80g

頭部模型(Face form)試驗中，其性能優於較高性能限制值時最高可給予 2 分。若超出較低性能限制值，則給予 0 分。

評等時將使用試驗分數最低之結果，亦即針對未配備方向盤空氣囊之車輛，駕駛頭部最高可獲得 2 分。

2.1.2.1.2 頸部

較高性能限制值

剪力	1.9kN @ 0 ms,	1.2kN @ 25 - 35ms,	1.1kN @ 45ms
張力	2.7kN @ 0 ms,	2.3kN @ 35ms,	1.1kN @ 60ms
拉伸力	42Nm		

較低性能限制值與底線限制

剪力	3.1kN @ 0ms,	1.5kN @ 25 - 35ms,	1.1kN @ 45ms
張力	3.3kN @ 0ms,	2.9kN @ 35ms,	1.1kN @ 60ms
拉伸力	57Nm		

上述頸部剪力與張力係依照累積超越曲線圖(Cumulative exceedence plots)進行評等，其為限制值對時間的函數。藉由線性插值法計算時間軸上的數值曲線。曲線上最低分即為其分數。限制值曲線與不同顏色之評分範圍請參考 2.1.7。

2.1.2.1.3 胸部

較高性能限制值

壓縮量	22mm
黏滯指數	0.5m/s

較低性能限制值與底線限制

壓縮量	42mm
黏滯指數	1.0m/s

2.1.2.1.4 膝部、股骨及骨盆

較高性能限制值

股骨壓縮力	3.8kN
膝部錯位移動量	6mm

較低性能限制值

股骨壓縮力	9.07kN @0ms 7.56kN @≥10ms
膝部錯位移動量	15mm

上述股骨壓縮力係依照累積超越曲線圖進行評等，其為限制值對時間的函數。藉由線性插值法計算時間軸上的數值曲線。曲線上最低分即為其分數。限制值曲線與不同顏色之評分範圍請參考 2.1.7。

腰椎受力(Lumbar Forces)及力矩之量測僅供監測用。

2.1.2.1.5 下腿部

較高性能限制值

脛骨指數 0.4

脛骨壓縮力 2kN

較低性能限制值

脛骨指數 1.3

脛骨壓縮力 8kN

2.1.2.1.6 足部/腳踝

較高性能限制值

踏板向後位移 100mm

較低性能限制值

踏板向後位移 200mm

上述足部/腳踝應依下述事項判定：

(1) 踏板位移量係於所有踏板皆未受力之情況下進行量測。

(2) 若踏板設計為撞擊時完全脫離固定件，則試驗時踏板脫離且踏板移動無受阻，不視為踏板位移。

(3) 若撞擊時有機構將踏板向前移動，則將使用踏板最終位置進行評等。

(4) 乘客之足部/腳踝保護目前不納入評等。

2.1.2.2 扣分

2.1.2.2.1 駕駛

由於乘員體型差異、乘員坐姿不同，或車禍嚴重程度差異，若實際撞擊結果可預期較駕駛人偶數據或變形數據更為嚴重，則可修正駕駛人偶數據所產生之分數，且扣分並無數量限制。

2.1.2.2.1.1 頭部

(1) 空氣囊不穩定接觸

頭部向前移動過程中，若頭部重心移動超過空氣囊外緣，則頭部接觸將視為不穩定，應扣 1 分。若任何原因使空氣囊提供之頭部保護不足，例如方向盤脫離轉向機柱，或人偶頭部使空氣囊觸底(Bottoming-out)，則亦應扣分。

前述頭部觸底(Head bottoming-out)係指人偶頭部深陷空氣囊時，一或多個頭部加速度軌跡之斜率明顯快速增加，且導致加速度尖峰(Spike)持續達 3ms。相較於尖峰未發生情況，此加速度尖峰所產生之峰值超過 5g。應藉由觸底尖峰之起點與終點外推描繪出平滑曲線。

(2) 具危險性之空氣囊開展

於頭部區域(Head zone)內，若空氣囊開展時產生扁平現象且垂直或水平掃過乘員臉部，則頭部分數將因空氣囊不穩定接觸扣 1 分。若空氣囊於「頭部區域」以超過 90m/s 速度向後開展，則頭部分數應扣 1 分。

(3) 不正確之空氣囊開展

任何未依照原設計方式開展之空氣囊，應針對受影響乘員最相關之身體部位扣 1 分。例如若方向盤空氣囊被視為不正確開展，則於前方偏置撞擊之駕駛頭部扣 1 分。若乘客膝部空氣囊不正確開展，則於前方偏置撞擊之乘客左膝、右膝、股骨及骨盆扣 1 分。

若不正確之空氣囊開展影響身體多處部位，則於每個身體部位進行扣分。例如安裝於座椅或車門之側方空氣囊無法正確開展以提供頭部、胸部、腹部及骨盆保護時，則應分別於頭部及胸部各扣 1 分。

無論空氣囊於何種撞擊試驗發生不正確開展，應於此空氣囊欲保護之該項撞擊分數進行扣分。例如側方保護空氣囊於前方碰撞時不正確開展，則於側方撞擊與側方立柱撞擊試驗之分數進行扣分。或若前方全寬撞擊試驗中，膝部空氣囊不正確開展，則於前方偏置撞擊與前方全寬撞擊試驗之骨盆部位分數進行扣分。任何前方保護空氣囊發生不正確開展時，TNCAP 不接受該乘員膝部撞擊區域建構資料。

(4) 未配備方向盤空氣囊之不穩定接觸

頭部向前移動過程中，若頭部重心放射朝外側移動超過方向盤外緣，則頭部接觸將視為不穩定，應扣 1 分。若任何原因使頭部與方向盤之接觸不穩定，例如方向盤脫離轉向機柱，則亦應扣分。

(5) 轉向機柱位移

轉向機柱頂端大幅向後、橫向或向上靜態位移時，則應進行扣分。若未達到 EEVC(European Enhanced Vehicle-safety Committee) 限制值 90%，則不扣分。若超過 EEVC 限制值 110%，則應扣 1 分。若介於兩個限制值範圍內，則依線性插值法計算扣分。EEVC 建議之限制值為：向後移動 100mm，向上移動 80mm，橫向移動 100mm。評等時取最差情況之向後、橫向與向上進行扣分。

2.1.2.2.1.2 胸部

(1) A 柱位移

於側邊車窗框最低處下方 100mm，駕駛之前門車柱大幅向後位移時，則應進行扣分。位移量於 100mm 以內，則不扣分；超過 200mm 將扣 2 分。介於兩限制值範圍內，則依線性插值法計算扣分。

(2) 車室結構完整性

若車室結構完整性被視為有疑慮時，則應扣 1 分。藉由下列特性以確認車室結構完整性有不足情形：

(A) 門闕或鉸鏈失效，除非車門仍連結於門框上。

(B) 由於前向/後向抗壓強度嚴重喪失，導致車門無法關上或其他失效。

(C) 儀表板橫樑(Facia rail)與 A 柱接點分離或接近分離。

(D) 門框強度嚴重喪失。

若有上述扣分情形，TNCAP 不接受膝部撞擊區域建構資料。

(3) 方向盤接觸

若方向盤明顯直接施加負載於胸部，則應扣 1 分。

(4) 肩部安全帶負載（駕駛與第一排乘客）

測量肩部安全帶負載時，若超過 6kN，則應扣 2 分。

2.1.2.2.1.3 膝部、股骨與骨盆

(1) 可變接觸(Variable Contact)

試驗規章明確指定人偶膝部位置，因此膝部與儀表板之接觸點已預先決定。惟真人駕駛(Human driver)時並非如此，因撞擊前真人駕駛之膝部可能放置各種位置。乘員體型差異及其不同坐姿皆會導致膝部與儀表板之接觸位置不同，且膝部侵入儀表板之程度可能更大。因此將考量較大之潛在膝部接觸區域。於此區域內，若其他接觸點可能會造成更嚴重傷害，則應進行扣分。

該區域位於膝部實際撞擊位置最高處垂直向上及向下 50mm。垂直向上時，將考量試驗中膝部接觸最高處向上達 50mm。若試驗過程中轉向機柱提高，則應重新調整至最低位置。水平面上，針對外側腿部，從轉向機柱中心延伸至儀表板末端；針對內側腿部，從轉向機柱中心向內等距離延伸，除非膝部接觸受到結構阻礙，例如中控台。整個區域除了試驗中識別之最大膝部穿透量外，亦會考量穿透深度再增加 20mm 之情形。每個膝部應考量之區域為分開劃定。前述區域及穿透深度內，若預期股骨負載超過 3.8kN 及/或膝部滑動位移超過 6mm，則該腿部應扣 1 分。

(2) 集中負載(Concentrated Loading)

提供傷害忍受度之生物力學試驗進行時，會使用可將負載分佈於膝部之緩衝撞擊器(Padded impactor)。若膝部撞擊區域之結構會導致膝部某部位集中受力，則該腿部應扣 1 分。

若車輛業者能提供可被接受之試驗數據，證明不適用可變接觸(Variable Contact)及/或集中負載(Concentrated Loading)之扣分，則不予扣分。

若集中負載扣分不適用於駕駛其中一個膝部，則左側及右側之膝部區域（如上定義）將進一步分成兩個區域，「樑柱(Column)」區域與儀表板其他區域。每個膝部之樑柱區域將從轉向機柱中心線延伸 60mm，而儀表板其他範圍則成為每個膝部之其他區域。因此，可變接觸(Variable Contact)之 1 分將等分為二，0.5 分適用於每個膝部之樑柱區域，另一個 0.5 分則適用於每個膝部之儀表板其他區域。

2.1.2.2.1.4 下腿部

(1) 最差表現踏板之向上位移

若踏板大幅向上靜態位移，則應扣分。若未達到 EEVC 限制值 90%，則不扣分。若超過限制值 110%，則應扣 1 分。若介於兩個限制值範圍內，則依線性插值法計算扣分。EEVC 同意之限制值為 80mm。

2.1.2.2.1.5 足部與腳踝

(1) 腳踏區破裂

若腳踏區發生嚴重破裂，則應扣分。通常由點銲接縫處(Spot welded seams)之分離所造成。腳踏區破裂會直接對駕駛足部造成傷害或嚴重威脅到腳踏區反應(Response)之穩定度，故應扣 1 分。若本項被扣分，則 TNCAP 不接受膝部撞擊區域建構資料。

(2) 踏板卡住

若「卡住」之踏板向後位移超過試驗前量測之 175mm，則駕駛足部與腳踝之評等應扣 1 分。前述踏板卡住係指施加 200N 負載情況下，受力踏板之向前位移小於 25mm。向後位移介於 50mm 至 175mm 時，使用線性插值法計算介於 0 分至 1 分之扣分。

2.1.2.2.2 乘客

由於乘員體型差異、乘員坐姿不同，或車禍嚴重程度差異，若實際撞擊結果可預期較乘客人偶數據更為嚴重，則可修正乘客人偶數據所產生之分數，且扣分並無數量限制。適用乘客之扣分如下：

- (1) 空氣囊不穩定接觸。
- (2) 具危險性之空氣囊開展。
- (3) 肩部安全帶負載。
- (4) 不正確之空氣囊開展。
- (5) 膝部、股骨與骨盆之可變接觸。
- (6) 膝部、股骨與骨盆之集中負載。

空氣囊穩定性、頭部觸底（依實際狀況）及膝部撞擊區域之評等皆與駕駛相同。針對外側膝部，膝部撞擊區域之橫向範圍從乘客座椅中心線延伸至儀表板外緣。針對內側膝部，除非部分結構（如中控台）影響膝部接觸，否則該區域從座椅中心線等距離向內延伸。即使不適用集中負載之扣分，乘客膝部區域與扣分亦不會分為兩個區域。

2.1.2.2.3 撞擊時車門開啟

試驗時若一車門開啟，則該項試驗分數應倒扣 1 分。該扣分適用於前方偏置撞擊評等中每扇開啟之車門（包括尾門(Tailgate)及可移動式車頂）。車門開啟之扣分次數無上限規定。

若發生下列任何情形，則應視為「車門開啟」，並進行扣分：

- (1) 門門完全釋放或大幅度部分釋放，不論是其組件釋放或門門有效脫離其支撐結構。
- (2) 門門脫離全門狀態。
- (3) 若任何鉸鏈脫離車門或車體(Bodyshell)，或由於任何內部鉸鏈失效。

- (4)若門與鉸鏈之間的結構鬆脫。
- (5)撞擊後進行車門開啟試驗時，車門或鉸鏈失效，來自乘員之負載也有類似效果。
- (6)若發生任何乘員彈出及/或部分彈出/受困車輛出口（例如滑動門或可移動式車頂）之潛在風險。即使試驗後關閉，應考量撞擊過程中動態開口 (Dynamic opening)有無任何開啟之情形。
- (7)若兩側車門未與 B 柱或其他保護形式結合在一起，則前門及後門皆應進行扣分。

2.1.2.2.4 撞擊後車門開啟力量

撞擊後測量每側車門解鎖並開啟至 45 度所需之力量，並記錄撞擊後任何無法解鎖或開啟之車門。

車門開啟力量分類如下：

正常開啟	一般的手力即可
有限力量	≤100N
中等力量	>100N 且 <500N
極大手力	≥500N
須要使用工具	須要工具

2.1.2.3 評分與圖示說明

針對成人保護，每個身體部位皆於身體輪廓範圍內使用顏色區塊進行圖示說明。使用之顏色係依照該身體部位得分決定（四捨五入取到小數點第三位），如下：

綠	「優」	4.000 分
黃	「良好」	2.670-3.999 分
橘	「尚可」	1.330-2.669 分
棕	「差」	0.001-1.329 分
紅	「不良」	0.000 分

針對前方偏置撞擊，身體部位會歸類一起，其分數將使用表現最差部位或四肢之分數。身體部位歸類包括：頭部與頸部（4 分）、胸部（4 分）、膝部、股骨與骨盆（即左右股骨與膝部滑動）（4 分）以及腿部與足部（即左右下腿部、足部與腳踝）（4 分）。駕駛及乘客之評等結果將個別呈現。

成人保護分數中，前方偏置撞擊試驗之分數係加總所有相關身體部位之分數，取駕駛與乘客分數中較低者（共 16 分），將此分數等分為二，前方偏置撞擊試驗總分為 8 分。

2.1.3 前方全寬撞擊評等

2.1.3.1 標準與限制值

前方全寬撞擊試驗適用之基本評等標準如下摘要所述，包括每個參數之較高性能與較低性能限制值。若單一身體部位使用多重標準，則該部位性能判定將使

用最低分之參數，惟此項不適用於後座乘客人偶之頸部評等，後座乘客之頸部評分將於 2.1.3.1.2 詳述。

全寬試驗(Full width test)之標準測試方法為車上安裝駕駛與後座乘客人偶。車輛業者應提供相同試驗設置之第一排乘客數據，以展示第一排所有乘員所得到之保護相同。若車輛業者無法提供該數據，則 TNCAP 將於第一排乘客座椅位置額外安裝 HIII-05F 人偶執行全寬試驗。

上述第一排乘客數據須至少在執行全寬試驗一週前，提供予 TNCAP 執行機構。

2.1.3.1.1 頭部

2.1.3.1.1.1 配備方向盤空氣囊之駕駛與乘客

若配備方向盤空氣囊，則應依照下列標準進行駕駛頭部保護評等。這些標準亦適用於乘客。

若沒有硬碰撞，則給予 4 分。若有硬碰撞（頭部合成加速度峰值超過 80g，或有其他硬碰撞證據），則應使用下列限制值：

較高性能限制值

HIC₁₅ 500

合成加速度累積時間超過 3ms 72g

較低性能限制值與底線限制

HIC₁₅ 700

合成加速度累積時間超過 3ms 80g

2.1.3.1.1.2 未配備方向盤空氣囊之駕駛

若未配備方向盤空氣囊，且前方全寬撞擊試驗符合下列要求：

HIC₁₅ <500

合成加速度累積時間超過 3ms <72g

則針對方向盤，執行 UN R12 規定 6.8 公斤球體之頭部模型試驗。檢測機構應挑選最嚴苛處且執行兩項試驗，一項試驗是對準方向盤中心，另一項試驗則是對準方向盤邊緣與幅條之接合處。接著依照下列標準進行評等：

較高性能限制值

合成加速度峰值 80g

合成加速度累積時間超過 3ms 65g

較低性能限制值與底線限制

HIC₁₅ 700

合成加速度峰值 120g

合成加速度累積時間超過 3ms 80g

頭部模型試驗中，其性能優於較高性能限制值時最高可給予 2 分。若超出較低性能限制值，則給予 0 分。

評等時將使用試驗分數最低之結果，亦即針對未配備方向盤空氣囊之車輛，駕駛頭部最高可獲得 2 分。

2.1.3.1.1.3 後座乘客

若高速影像沒有出現硬碰撞，則依照 3ms 合成加速度進行評分。

較高性能限制值

合成加速度累積時間超過 3ms 72g

較低性能限制值與底線限制

合成加速度累積時間超過 3ms 80g

若高速影像證實有硬碰撞，則應使用下列限制值：

較高性能限制值

HIC₁₅ 500

合成加速度累積時間超過 3ms 72g

較低性能限制值與底線限制

HIC₁₅ 700

合成加速度累積時間超過 3ms 80g

2.1.3.1.2 頸部

較高性能限制值

剪力 1.2kN

張力 1.7kN

拉伸力 36Nm

較低性能限制值

剪力 1.95kN

張力 2.62kN

拉伸力 49Nm

底線限制（僅適用駕駛）

剪力 2.7kN

張力 2.9kN

拉伸力 57Nm

針對後座乘客人偶，頸部分數為所有標準加總，每一標準最高分數如下：

剪力 1 分

張力 1 分

拉伸力 2 分

2.1.3.1.3 胸部

較高性能限制值

壓縮量 18mm

黏滯指數 0.5m/s

較低性能限制值與底線限制

壓縮量 42mm

黏滯指數 1.0m/s

2.1.3.1.4 膝部、股骨與骨盆

膝部、股骨與骨盆部位係依照股骨壓縮力進行評等：

較高性能限制值

股骨壓縮力 2.6kN

較低性能限制值

股骨壓縮力 6.2kN

膝部滑動位移及腰椎受力(Lumbar force)與力矩之量測僅供監測用。

2.1.3.1.5 下腿部

下腿部之量測僅供監測用。

2.1.3.2 扣分

由於乘員體型差異、乘員坐姿不同，或車禍嚴重程度差異，若實際撞擊結果可預期較人偶數據或變形數據更為嚴重，則可修正人偶數據所產生之分數，且扣分並無數量限制。

2.1.3.2.1 頭部

(1)空氣囊不穩定接觸（駕駛與後座乘客）

頭部向前移動過程中，若頭部重心移動超過空氣囊外緣，則頭部接觸將視為不穩定，應扣 1 分。若任何原因使空氣囊提供之頭部保護不足，例如方向盤脫離轉向機柱，或人偶頭部使空氣囊觸底，則亦應扣分。

前述頭部觸底(Head bottoming-out)係指人偶頭部深陷空氣囊時，一或多個頭部加速度軌跡之斜率明顯快速增加，且導致加速度尖峰(Spike)持續達 3ms。相較於尖峰未發生情況，此加速度尖峰所產生之峰值超過 5g。應藉由觸底尖峰之起點與終點外推描繪出平滑曲線。

(2)具危險性之空氣囊開展（駕駛與後座乘客）

前方全寬撞擊試驗中，若空氣囊開展時產生扁平現象且垂直或水平掃過乘員臉部，則頭部分數將因空氣囊不穩定接觸扣 1 分。若空氣囊於「頭部區域」以超過 90m/s 速度向後開展，則頭部分數應扣 1 分。

(3)不正確之空氣囊開展（駕駛與後座乘客）

任何未依照原設計方式開展之空氣囊，應針對受影響乘員最相關之身體部位扣 1 分。例如若方向盤空氣囊被視為不正確開展，則於前方全寬撞擊駕駛之頭部扣 1 分。若乘客膝部空氣囊不正確開展，則於前方全寬撞擊乘客之左膝、右膝、股骨及骨盆扣 1 分。

若不正確之空氣囊開展影響身體多處部位，則於每個身體部位進行扣分。例如安裝於座椅或車門之側方空氣囊無法正確開展以保護頭部、胸部、腹部及骨盆時，則應分別於頭部及胸部各扣 1 分。

無論空氣囊於何種撞擊試驗發生不正確開展，應於此空氣囊欲保護之該項撞擊分數進行扣分。例如側方保護空氣囊於前方碰撞時不正確開展，則於側方撞擊與側方立柱撞擊試驗之分數進行扣分。或若前方全寬撞擊試驗中，膝部空氣囊不正確開展，則於前方偏置撞擊與前方全寬撞擊試驗之骨盆部位分數進行扣分。任何前方保護空氣囊發生不正確開展時，TNCAP 不接受該乘員膝部撞擊區域建構資料。

(4)未配備方向盤空氣囊之不穩定接觸（駕駛）

頭部向前移動過程中，若頭部重心放射朝外側移動超過方向盤外緣，則頭部接觸將視為不穩定，應扣 1 分。若任何原因使頭部與方向盤之接觸不穩定，例如方向盤脫離轉向機柱，則亦應扣分。

(5)轉向機柱位移（駕駛）

轉向機柱頂端大幅向後、橫向或向上靜態位移時，應進行扣分。若未達到 EEVC 限制值 90%，則不扣分。若超過 EEVC 限制值 110%時，則應扣 1 分。若介於兩個限制值範圍內，則依線性插值法計算扣分。EEVC 建議之限制值為：向後移動 100mm，向上移動 80mm，橫向移動 100mm。評等時取最差情況之向後、橫向與向上進行扣分。

(6)超過前向偏移線（後座乘客）

超過前向偏移(Forward excursion)應進行扣分。若後座乘客頭部超過前向偏移線（如前方全寬撞擊試驗規章所定義）450mm 或 550mm，則應分別扣 2 分或扣 4 分。若藉由數值模擬(Numerical simulation)或台車試驗證明於第 50 百分位座椅位置上 HIII-50M 未接觸第一排乘客座椅，或接觸第一排乘客座椅時 HIC₁₅ 數值小於 700，則不予扣分。

2.1.3.2.2 胸部

(1)方向盤接觸（駕駛）

若方向盤明顯直接施加負載於胸部，則應扣 1 分。

(2)肩部安全帶負載（駕駛與後座乘客）

測量肩部安全帶負載時，若超過 6kN，則應扣 2 分。

2.1.3.2.3 膝部、股骨與骨盆

(1)潛滑(Submarining)（駕駛與後座乘客）

發生潛滑現象時，膝部、股骨與骨盆之分數應扣 4 分。於 1ms 內測得兩個髌骨任一髌骨發生 1kN 下降，且高速影像證實有潛滑現象時，則應扣分。

2.1.3.2.4 撞擊時車門開啟

試驗時若一車門開啟，則該項試驗分數將倒扣 1 分。該扣分適用於前方全寬撞擊評等中每扇開啟之車門（包括尾門(Tailgate)及可移動式車頂）。車門開啟之扣分次數無上限規定。

若發生下列任何情形，則應視為「車門開啟」，並進行扣分：

- (1)門門完全釋放或大幅度部分釋放，不論是因其組件釋放或門門有效脫離其支撐結構。
- (2)門門脫離全閉狀態。
- (3)若任何鉸鏈脫離車門或車體(Bodyshell)，或由於任何內部鉸鏈失效。
- (4)若門門與鉸鏈之間的結構鬆脫。
- (5)撞擊後進行車門開啟試驗時，車門或鉸鏈失效，來自乘員之負載也有類似效果
- (6)若發生任何乘員彈出及/或部分彈出/受困車輛出口（例如滑動門或可移動式車頂）之潛在風險。即使試驗後關閉，應考量撞擊過程中動態開口(Dynamic opening)有無任何開啟之情形。
- (7)若兩側車門未與 B 柱或其他保護形式結合在一起，則前門及後門皆應進行扣分。

2.1.3.3 評分與圖示說明

平均計算駕駛與後座乘客人偶之分數。針對前方全寬撞擊試驗，適用底線限制之重要身體部位為頭部、頸部（限駕駛）及胸部。

為確保提供所有乘員相同程度之保護，第一排乘客（依照車輛業者所提數據）之人偶總分（不包括扣分）不應低於駕駛總分之 90%。若未達此要求，則第一排評等應使用駕駛與第一排乘客表現最差之身體部位進行判定。

針對成人保護，每個身體部位皆於身體輪廓範圍內使用顏色區塊進行圖示說明。使用之顏色係依照該身體部位得分決定（四捨五入取到小數點第三位），如下：

綠	「優」	4.000 分
黃	「良好」	2.670-3.999 分
橘	「尚可」	1.330-2.669 分
棕	「差」	0.001-1.329 分
紅	「不良」	0.000 分

針對前方全寬撞擊，身體部位會歸類一起，其分數將使用表現最差部位或四肢之分數。身體部位歸類包括：頭部（4 分）、頸部（4 分）、胸部（4 分）、膝部、股骨與骨盆（即左右股骨）（4 分）。駕駛與乘客之評等結果將個別呈現。

為確保提供所有乘員相同程度之保護，第一排乘客之人偶總分不應低於駕駛總分之 90%。第一排乘客數據必須於執行全寬試驗前提供予 TNCAP 執行機構。若未達此要求，則第一排評等應使用駕駛與第一排乘客表現最差之身體部位進行判定。

成人保護分數中，前方全寬撞擊試驗之分數係加總所有相關身體部位之分數，且計算駕駛與後座乘客分數（每個人偶共 16 分）之平均值並除以二，前方全寬撞擊試驗總分為 8 分。

2.1.4 側方碰撞壁與側方立柱撞擊評等

2.1.4.1 標準與限制值

側方碰撞壁與側方立柱撞擊適用之基本評等標準如下摘要所述，包括每個參數之較高性能與較低性能限制值。本項評等分為四個身體部位：頭部、胸部、腹部及骨盆。除頭部與胸部以外，側方碰撞壁與側方立柱撞擊試驗適用之標準與限制值相同。每個身體部位最高可得分數為 4 分。若單一身體部位使用多重標準，則該部位性能將使用最低分之參數。扣分並無數量限制。

針對側方撞擊與側方立柱撞擊，適用底線限制之身體部位為頭部、胸部、腹部及骨盆。若未配備頭部保護系統，則不執行側方立柱撞擊試驗且試驗分數給予 0 分。

此處頭部保護系統亦即車輛業者可自由選擇空氣囊以外的作法。惟針對非常規簾式空氣囊或頭部空氣囊之技術，於試驗前，車輛業者應提供該系統為有效之佐證資料。

2.1.4.1.1 頭部

2.1.4.1.1.1 側方撞擊

較高性能限制值

HIC₁₅ 500

合成加速度累積時間超過 3ms 72g

較低性能限制值與底線限制

HIC₁₅ 700

合成加速度累積時間超過 3ms 80g

2.1.4.1.1.2 側方立柱撞擊

底線限制

HIC₁₅ <700

合成加速度峰值 <80g

頭部與立柱未直接接觸

2.1.4.1.2 胸部

本項係依照最差之肋骨橫向壓縮量表現進行評等。

移動式可變形碰撞壁與側方立柱撞擊較高性能限制值

橫向壓縮量 28mm

移動式可變形碰撞壁較低性能限制值與底線限制

橫向壓縮量 50mm

側方立柱撞擊較低性能限制值

橫向壓縮量 50mm

側方立柱撞擊底線限制

橫向壓縮量 55mm

2.1.4.1.3 腹部

較高性能限制值

橫向壓縮量 47mm

較低性能限制值與底線限制

橫向壓縮量 65mm

2.1.4.1.4 骨盆

較高性能限制值

恥骨聯合力 1.7kN

較低性能限制值與底線限制

恥骨聯合力 2.8kN

2.1.4.2 扣分

2.1.4.2.1 肩部

肩部橫向作用力（Y 軸方向）分力大於或等於 3.0kN 時，則胸部評等給予 0 分。

2.1.4.2.2 胸部與腹部

胸部、腹部或兩者之黏滯指數（V*C）大於或等於 1.0m/s 時，則相關身體部位評等給予 0 分。

2.1.4.2.3 側方頭部保護裝置（僅側方立柱撞擊試驗）

配備側方空氣囊、簾式空氣囊、座椅式空氣囊或其他頭部保護裝置之車輛，應藉由幾何評等方式以評估充氣之能量吸收區域。空氣囊必須於車輛兩側之前座及後座提供不同體型乘員之保護。若車輛未提供足夠保護，則側方立柱撞擊總分倒扣 4 分。任何車輛未提供涵蓋車輛兩側前座及後座乘員頭部保護裝置亦應扣分。

若車輛兩側僅配備前座及後座乘員個別之頭部保護裝置，且該車輛被視為後座空間有限者（第一排座椅於試驗位置時，若後座無法安裝車輛業者推薦之兒童保護裝置（CRS），則該車輛視為後座空間有限者。在此情況下，車輛業者應提供在不改變車輛下無法安裝 CRS 及/或兒童之佐證資料），則每排座椅倒扣 2 分（最高扣 4 分）。

2.1.4.2.3.1 保護區域

為確保具有足夠之頭部保護，頭部保護裝置區域將依照幾何範圍進行評等，或頭部保護裝置(Head Protection Device, HPD)評等區域進行評等，其為乘員頭部最可能遭受側方撞擊之結構。若車輛配備移動式後排座

椅，則該座椅應調整至最後方位置。若車輛配備第三排固定式座椅，除非車輛業者建議該座椅不適合成人乘員（車主手冊），否則應納入評等。

2.1.4.2.3.2 適用空氣囊

若車輛左右兩側空氣囊不同，則兩側之空氣囊皆應進行評估，並取最嚴苛一側作為評等結果。空氣囊所有範圍（包括前方與後方）皆應進行評估，並取表現最差之任一空氣囊部分作為評等結果。

2.1.4.2.3.3 排除項目

頭部保護空氣囊應涵蓋定義範圍內所有玻璃區域，包括車門採光口 (Door daylight opening) (FMVSS 201) 邊緣以及與其接觸之車頂輪廓線、B柱、C柱與車門腰線。若空氣囊接縫處(Seam)未充氣範圍不超過15mm，則不扣分。其他部分之空氣囊，若相鄰區域皆有充氣且任何未充氣區域直徑不超過50mm或相等面積，或個別區域之主軸及副軸(Major and minor axes)總和不超過100mm，則空氣囊連結層不扣分。若未充氣區域超過上述要求，則車輛業者應提供數據，以展示具有足夠之能量吸收。若車輛配備第三排折疊式輔助座椅或可移除式座椅(Foldable or removable seat)，則（僅有）第三排座椅應排除評等。

2.1.4.2.4 不正確之空氣囊開展

任何未依照原設計方式開展之空氣囊，應針對受影響乘員最相關之身體部位扣1分。例如若頭部簾式空氣囊被視為不正確開展，則於側方碰撞之駕駛頭部扣1分。若不正確之空氣囊開展影響身體多處部位，則於每個身體部位進行扣分。例如安裝於座椅或車門之側方空氣囊無法正確開展以保護頭部、胸部、腹部及骨盆時，則應分別於頭部及胸部各扣1分。該兩項扣分適用於側方撞擊與側方立柱撞擊，並於最終車輛評等時按比例調降。即使空氣囊原先非針對該特定撞擊模式設計，亦應扣分。例如若駕駛膝部空氣囊於側方撞擊或側方立柱撞擊試驗中不正確開展，亦應扣分。在此情況下，此扣分將適用於前方撞擊之駕駛膝部、股骨與骨盆之身體部位。若前方保護空氣囊不正確開展，則不接受空氣囊設計保護乘員之膝部撞擊區域建構資料。

2.1.4.2.5 撞擊時車門開啟

試驗時若一車門開啟，則該項試驗分數應倒扣1分。該扣分適用於側方碰撞評等中每扇開啟之車門（包括尾門(Tailgate)及可移動式車頂）。車門開啟之扣分次數無上限規定。

若發生下列任何情形，則應視為「車門開啟」，並進行扣分：

- (1)門門完全釋放或大幅度部分釋放，不論是因其組件釋放或門門有效脫離其支撐結構。
- (2)門門脫離全門狀態。
- (3)若任何鉸鏈脫離車門或車體(Bodyshell)，或由於任何內部鉸鏈失效。
- (4)若門門與鉸鏈之間的結構鬆脫。

- (5)撞擊後進行車門開啟試驗時，車門或鉸鏈失效，來自乘員之負載也有類似效果
- (6)若發生任何乘員彈出及/或部分彈出/受困車輛出口（例如滑動門或可移動式車頂）之潛在風險。即使試驗後關閉，應考量撞擊過程中動態開口 (Dynamic opening)有無任何開啟之情形。
- (7)若兩側車門未與 B 柱或其他保護形式結合在一起，則前門及後門皆進行扣分。

2.1.4.2.6 撞擊後車門開啟力量

檢查確保非撞擊側之車門可被開啟。撞擊側之車門未開啟。

2.1.4.3 評分與圖示說明

針對成人保護，每個身體部位皆於身體輪廓範圍內使用顏色區塊進行圖示說明。使用之顏色係依照該身體部位得分決定（四捨五入取到小數點第三位），如下：

綠	「優」	4.000 分
黃	「良好」	2.670-3.999 分
橘	「尚可」	1.330-2.669 分
棕	「差」	0.001-1.329 分
紅	「不良」	0.000 分

側方碰撞壁與側方立柱撞擊會使用每個各別區域。側方碰撞壁與側方立柱撞擊之評等結果將個別呈現。

成人保護分數中，側方撞擊與側方立柱撞擊試驗之分數係加總所有相關身體部位之分數。側方撞擊與側方立柱撞擊試驗總分為 16 分。藉由加總側方撞擊（總分 16 分）與側方立柱撞擊試驗（總分 16 分）之個別分數（適用扣分後）再除以二，以計算試驗總分。

2.1.5 座椅鞭甩評等

座椅鞭甩係針對第一排座椅與後排外側座椅進行評等。第一排座椅之靜態與動態試驗係依照 TNCAP 前座鞭甩試驗規章進行評等。後排座椅則係依照 TNCAP 後座鞭甩試驗規章進行評等。第一排座椅之詳細資料參見 TNCAP 車型挑選提名、自費申請、車輛規格及試驗規章之 1.4.3.2。

2.1.5.1 第一排座椅鞭甩評等

2.1.5.1.1 標準與限制值

第一排座椅鞭甩評等適用之基本評等標準如下摘要所述，包括每個參數之較高性能與較低性能限制值。

2.1.5.1.1.1 靜態評等

2.1.5.1.1.1.1 頭枕幾何評等

本項係依照頭枕高度或頭枕間隙(Backset)之最差性能參數進行評等：

較高性能限制值：

頭枕高度：HPM 及 HRMD 頂端下方 0mm

頭枕間隙： 40mm

較低性能限制值：

頭枕高度：HPM 及 HRMD 頂端下方 80mm

頭枕間隙： 100mm

幾何評等(Geometric assessment)係依照平均頭枕高度及頭枕間隙進行評等，且從所有受評座椅蒐集至少九個量測數值，每個座椅應至少執行三次量測，以確保每個獨立座椅皆可獲得一致之量測。若有明顯 HRMD/HPM 量測值偏離，則該座椅應進一步安裝/調整，以確認此偏離是因個別安裝或座椅間變異所造成。若座椅配備不可逆(Non-reversible)之頭枕，且於開展位置符合幾何評等者，則車輛業者應提供量測用之額外座椅。

頭枕幾何評等共計 2 分，分數範圍從 1 分至-1 分。

2.1.5.1.1.1.2 最嚴苛幾何(Worst Case Geometry)

在最嚴苛幾何評等中，每個第一排座椅之分數只要超過零分，即可獲得 1 除以 n 分 (n=第一排座椅數)。對於乘員必須調整頭枕之座椅，不論該座椅是否配備主動式頭枕，最嚴苛幾何應於頭枕最低且最後之位置進行量測。依照平均頭枕高度及頭枕間隙進行評等，且從所有受評座椅之頭枕最低且最後之位置蒐集至少九個量測數值，每個座椅應至少執行三次量測，以確保每個獨立座椅皆可獲得一致之量測。或者，應該提供在不需乘員調整下可確保不同體型之乘員其頭枕位置皆正確之方法。對於自動調整式頭枕，最嚴苛幾何評等之量測位置，應依照 TNCAP 前座鞭甩試驗規章 3.5.3.6 規定。本項分數僅給予動態性能表現良好之座椅，該座椅於底線限制及扣分後之分數應大於 4.50 分

針對可自行調整頭枕之動態試驗，該座椅應調整至 TNCAP 前座鞭甩試驗規章 3.5.3.6 規定位置，且應使用相應之頭枕高度，不論其是否為頭枕之中間高度位置。

針對此特點，獨立的第一排座椅分開評分，因為車輛針對駕駛及第一排乘客座椅有不同規定，且該系統亦允許前座具有三個座椅之車輛。若車輛業者可提供佐證資料，說明第一排所有座椅之最嚴苛幾何評等皆為等效，則座椅將給予相同分數。若非如此，則車輛業者應提供額外座椅供評等用。

2.1.5.1.1.2 動態評等

每個座椅設計參數之兩個限制值，以浮動計算法計分，其中一個為較嚴格限制值 (較高性能)，低於該限制值則可獲得最高分，以及另一個較

不嚴格限制值（較低性能），超出該限制值則無法得分。若數值介於兩者之間，則以線性插值法計算分數。

每個參數最高分為 0.50 分，每項試驗最高分為 3 分。針對每項試驗，計算七個參數之個別分數。單一動態試驗之整體分數為 NIC、Nkm、頭部反彈速度(Head rebound velocity)、頸部剪力(Neck shear)與頸部張力(Neck tension)分數之總和，並加上 T1 加速度或頭枕接觸時間 (T-HRC_{開始}) 之最高分數。執行高強度脈衝時，應進行額外之椅背變形評等，若變形幅度大於或等於 32.0 度，則應倒扣 3 分。目前僅明定椅背之變形控制，但中期而言，也應控制座椅平移。針對各個強度脈衝，相關性能標準詳述如下：

2.1.5.1.1.2.1 低強度脈衝(Low Severity Pulse)

標準*	較高性能	較低性能	底線限制
NIC	9.00	15.00	18.30
Nkm	0.12	0.35	0.50
反彈速度 (m/s)	3.0	4.4	4.7
上頸部剪力 F _x (N)	30	110	187
上頸部張力 F _z (N)	270	610	734
T1 加速度 (g)	9.40	12.00	14.10
T-HRC _{開始} (ms)	61	83	95

備註：*除了反彈速度外，所有參數皆計算到 T-HRC_{結束} 為止。

2.1.5.1.1.2.2 中強度脈衝(Medium Severity Pulse)

標準*	較高性能	較低性能	底線限制
NIC	11.00	24.00	27.00
Nkm	0.15	0.55	0.69
反彈速度 (m/s)	3.2	4.8	5.2
上頸部剪力 F _x (N)	30	190	290
上頸部張力 F _z (N)	360	750	900
T1 加速度 (g)	9.30	13.10	15.55
T-HRC _{開始} (ms)	57	82	92

備註：*除了反彈速度外，所有參數皆計算到 T-HRC_{結束} 為止。

2.1.5.1.1.2.3 高強度脈衝(High Severity Pulse)

標準*	較高性能	較低性能	底線限制
NIC	13.00	23.00	25.50
Nkm	0.22	0.47	0.78
反彈速度 (m/s)	4.1	5.5	6.0
上頸部剪力 F _x (N)	30	210	364

標準*	較高性能	較低性能	底線限制
上頸部張力 F_z (N)	470	770	1024
T1 加速度 (g)	12.50	15.90	17.80
T-HRC _{開始} (ms)	53	80	92
椅背變形評等	32.0°		

備註：*除了反彈速度外，所有參數皆計算到 T-HRC_{結束} 為止。

2.1.5.1.2 第一排座椅鞭甩扣分

2.1.5.1.2.1 椅背動態變形(Seatback Dynamic Deflection)

執行高強度脈衝時，應進行額外的椅背變形評等，若彎曲幅度大於或等於 32.0 度，則應倒扣 3 分。

2.1.5.1.2.2 人偶部件負載

若座椅設計導致任何身體部位之不合宜負載（例如導致無法調整傾斜）或不當利用人偶部件，則該座椅應扣 2 分。

2.1.5.2 後座鞭甩評等

後座鞭甩保護之評等標準如下摘要所述，包括每個參數之評分。僅針對外側之座椅位置進行評等。車輛業者應提供兩個外側座椅位置之 R 點位置與軀幹角的理論設計數據。若兩個數值皆位於下述容許誤差範圍內，

R 點位置（垂直與水平）： $\pm 2.5\text{mm}$

軀幹角： ± 0.5 度

則兩個外側座椅位置將視為對稱的，且僅須要測量其中一個座椅。若非如此，兩個外側座椅位置將分別進行評等。若車輛業者未提交數據，則由執行機構與檢測機構挑選最嚴苛之座椅位置進行評等。然而，即便車輛業者數據證實座椅對稱，若檢測機構認為座椅為非對稱，則亦可分別進行座椅位置評等。

2.1.5.2.1 前提條件

一排座椅要在後座鞭甩評等中得分，其任何中間座椅位置皆須符合車輛安全檢測基準「五十之二、頭枕」之要求。可使用分離式頭枕符合要求，或該車型總覽之所有車輛皆標準配備頭枕。車輛業者應提供佐證資料（審查報告、檢測報告），說明後座中間座椅符合車輛安全檢測基準「五十之二、頭枕」之要求。例如具有三排座椅之車輛，若僅第二排頭枕為標準配備，惟第三排非標準配備，則只有第二排能獲得分數。

若車輛沒有後座中間座椅位置（例如四座），則自動符合此前提條件。

2.1.5.2.2 標準與限制值

根據有效高度量測值、頭枕間隙 ($\Delta CP X$) 與非使用位置，每個座椅位置最高可獲得 4 分。若符合高度要求，則可給予 1.5 分。若符合高度要求，頭枕中間位置亦符合頭枕間隙要求，則可再多給予 1 分；若最嚴苛位置仍符合頭枕間隙要求，則可再給予 0.5 分；若亦符合非使用位置要求，則可再給予 1 分。

2.1.5.2.2.1 有效高度要求

若符合 2.1.5.2.2.1.1 或 2.1.5.2.2.1.2，則該座椅位置將視為符合本規章之高度要求。

2.1.5.2.2.1.1 若頭枕有效高度同時符合下述兩項要求，則符合本節要求：

(1)頭枕在最低位置，其有效高度不小於 720mm。

(2)頭枕在最高位置，其有效高度不小於 770mm。

2.1.5.2.2.1.2 若車頂輪廓線之內部表面（包括車頂篷內襯(Headliner)或室內燈(Backlight)），完全導致後座外側指定座椅位置之頭枕無法符合 2.1.5.2.2.1.1 之高度要求，則依照下述方法進行量測，頭枕調整至乘員使用之最高位置時，其與車頂輪廓線（包括車頂篷內襯或室內燈）之間距不應超過 50mm：

若頭枕可調整，則將頭枕調整至其最大高度，並測量頭枕頂端或在所有使用角度之椅背與車頂輪廓線或室內燈間之距離，其藉由 $50 \pm 0.5\text{mm}$ 之球體通過此間距進行確認。

2.1.5.2.2.2 頭枕間隙要求

使用軀幹角(Torso angle)，依下列公式計算頭枕間隙之限制值（ $(\Delta\text{CP X})_{\text{LIMIT}}$ ）：

$$(\Delta\text{CP X})_{\text{LIMIT}} = 7.128 \cdot \text{軀幹角} + 153$$

該限制值適用於中間位置與最嚴苛位置。

2.1.5.2.2.3 非使用位置評等

2.1.5.2.2.3.1 自動回復式頭枕(Automatic Return Head Restraints)

點火開關位於「開」之位置或引擎發動時，頭枕必須自動從非使用位置(Non-use)移動至使用位置(In-use)。

2.1.5.2.2.3.2 60 度翻轉評估

頭枕於使用位置與非使用位置之角度差異須大於 60 度。向後翻轉或向後收納調整為非使用位置之頭枕不符合此要求。

2.1.5.2.2.3.3 10 度軀幹線變化

軀幹角於使用位置與非使用位置之角度差異須大於 10 度。

2.1.5.2.2.3.4 不適度測量(Discomfort Metric)

頭枕下緣(HLE)與 R 點之距離應介於 250mm 至 460mm，且厚度(S)不應小於 40mm。

2.1.5.3 評分

2.1.5.3.1 第一排座椅鞭甩評分

2.1.5.3.1.1 原始分數

透過執行三種強度之鞭甩試驗，在沒有調整扣分之情況下，最高分為 11 分。此為原始分數，分數構成詳述如下。

根據量測標準，每種強度脈衝之鞭甩試驗結果最高給予 3 分。每項 NIC、Nkm、頭部反彈速度、 F_x 及 F_y 給予 0.5 分。此外，T1 加速度或頭枕接觸時間(T-HRC)取兩者當中最為高分者再給予 0.5 分。

若 NIC、Nkm、頭部反彈速度、頸部剪力或頸部張力其中任一項超過底線限制，則該脈衝強度將不給予分數。此外，若 T1 與頭枕接觸時間皆超過較低性能限制值，且其中任一項亦超過對應之底線限制，則該脈衝強度將不給予分數。動態試驗分數加總後，再決定是否適用扣分。

	可給予分數
靜態評等	
HR 幾何	-1 至 1 分
最嚴苛幾何	1 分
動態評等	
低強度脈衝	3 分
中強度脈衝	3 分
高強度脈衝	3 分
扣分	
椅背變形	-3 分
人偶部件負載	-2 分
最高分數	11 分

2.1.5.3.1.2 按比例計算第一排座椅鞭甩評分

將原始分數乘以 2 除以 11 後最高可得 2 分。若按比例計算後之分數小於 0 分，則以 0 分計。

2.1.5.3.2 後座鞭甩評分

2.1.5.3.2.1 原始分數

若具有中間座椅位置之後座符合 2.1.5.2.1 前提條件，則可給予幾何與非使用位置之分數，如下所述。

每個座椅之後座鞭甩分數為幾何評等分數與非使用位置評等分數之總和。後座鞭甩分數為兩個後排外側座椅分數之總和（若座椅位置對稱，則將一座位之分數乘以 2；惟若車輛業者未提交 2.1.5.2 之數據，則取最嚴苛座椅位置分數乘以 2）。

針對配備第三排座椅之車輛，將第二排及第三排之分數加總，再按照比例調整，最高可得 1 分。若車輛第一排後方沒有其他後排座椅位置，則排除此項評等。

2.1.5.3.2.1.1 幾何評等分數

參數		分數 (每個座椅位置)
有效高度		1.5
$(\Delta CP X)_{mid}^*$	$\leq (\Delta CP X)_{LIMIT}$	1
	$> (\Delta CP X)_{LIMIT}$	0

參數		分數 (每個座椅位置)
$(\Delta CP X)_{wc}^*$	$\leq (\Delta CP X)_{LIMIT}$	0.5
	$> (\Delta CP X)_{LIMIT}$	0

備註：*須符合有效高度要求，頭枕間隙才能予以計分。

2.1.5.3.2.1.2 非使用位置分數

若要獲得非使用位置之分數，前提條件為頭枕高度與頭枕間隙皆須超過 0 分。

若頭枕總是位於使用位置，且幾何分數超過 0 分，則該座椅位置給予 1 分。若座椅位置符合 2.1.5.2.2.3 所述之非使用位置，且幾何分數超過 0 分，則亦給予 1 分。若幾何分數為 0 分，則使用/非使用位置不予給分。

2.1.5.3.2.2 按比例計算後座鞭甩評分

原始分數乘上 1 除以 4n，滿分 1 分，其中 n 係指後座外側座椅位置數量。

2.1.5.4 圖示說明

於頸部圖示上以顏色區塊分別呈現第一排座椅與後座之鞭甩分數。用色係根據第一排座椅與後座得分決定（四捨五入取至小數點第三位）。

2.1.5.4.1 第一排座椅鞭甩圖示說明

鞭甩試驗中，針對第一排座椅成人乘員頸部保護，於頸部圖示上以顏色區塊進行圖示說明。用色係依照按比例計算分數（四捨五入取至小數點第三位），如下：

綠	「優」	1.500-2.000 分
橘	「尚可」	0.750-1.499 分
紅	「不良」	0.000-0.749 分

2.1.5.4.2 後座鞭甩圖示說明

針對後座乘員頸部保護，於頸部圖示上以顏色區塊進行圖示說明。用色係依照按比例計算分數（四捨五入取至小數點第三位），如下：

綠	「優」	0.750-1.000 分
橘	「尚可」	0.375-0.749 分
紅	「不良」	0.000-0.374 分

2.1.6 緊急煞車輔助之市區系統評等

2.1.6.1 名詞釋義

- 2.1.6.1.1 緊急煞車輔助系統 (Autonomous emergency braking, AEB)：車輛偵測到可能發生碰撞情況下自動煞車，致使車輛減速並避免碰撞情事發生。
- 2.1.6.1.2 前車靜止情境試驗 (Car-to-Car Rear Stationary, CCRs)：係指後方車輛往前行駛接近靜止的前方車輛，且行駛車輛之車頭碰撞靜止車輛之車尾。
- 2.1.6.1.3 受驗車輛 (Vehicle under test, VUT)：係指配備減緩碰撞或預防碰撞系統，並依據此規章進行試驗之車輛。
- 2.1.6.1.4 目標車 (EVT) – 緊急煞車輔助系統試驗規章(AEB test protocol)之 3.10.8 中使用之目標車。
- 2.1.6.1.5 試驗相對速度 (V_{rel_test})：受驗車輛與目標車之間的相對速度，計算方式為試驗開始時，將受驗車輛速度減去目標車速度。
- 2.1.6.1.6 碰撞速度 (V_{impact})：受驗車輛碰撞目標車(EVT)時的速度。
- 2.1.6.1.7 碰撞相對速度 (V_{rel_impact})：受驗車輛碰撞目標車時的相對速度，計算方式為碰撞速度減去目標車遭碰撞時之速度。

2.1.6.2 AEB City 得分的前提條件

第一排座椅鞭甩分數應至少達到 1.5 分或“優”(第 2.1.5.3.1.2 節)，才能給予緊急煞車輔助之市區系統分數。此外，試驗車速若小於等於 20 km/h，應達到完全避免碰撞。

2.1.6.3 標準與評分

2.1.6.3.1 人機介面 (Human Machine Interface, HMI)

人機介面試驗之得分，每次啟動車輛時，緊急煞車輔助系統之預設狀態為「開啟」。

若符合上述前提之得分規範如下：

關閉緊急煞車輔助系統 2 分

緊急煞車輔助系統：不得僅按一鍵即關閉。

2.1.6.3.2 緊急煞車輔助系統 (AEB)

針對 AEB 功能試驗，使用的評等標準是碰撞相對速度(V_{rel_impact})。每個試驗速度點相對應可得分數是根據相對速度減低值。若無法達到完全避免碰撞，則每個單一試驗車速應使用線性插值法計分。

得分_{試驗速度} = ((試驗相對速度 - 碰撞相對速度) / 試驗相對速度) × 分數_{試驗速度}

前車靜止情境試驗 (CCR) 不同試驗速度之可得分數，詳見下表：

試驗速度	分數 _{試驗速度}
10 km/h	1.000
15 km/h	2.000
20 km/h	2.000
25 km/h	2.000

試驗速度	分數 _{試驗速度}
30 km/h	2.000
35 km/h	2.000
40 km/h	1.000
45 km/h	1.000
50 km/h	1.000
總分	14.000

2.1.6.3.3 總分

評分係依據 AEB 功能的常態化分數。使用試驗結果計算常態化 AEB 分數。

AEB 結果為百分比值。HMI 分數依 2.1.6.3.1 節進行常態化分數。

總分為緊急煞車輔助系統分數與人機介面分數加權總和，公式如下：

緊急煞車輔助之市區系統總分=(緊急煞車輔助系統得分×2.5)+(人機介面得分×0.5)

AEB City 的評分範例：

(1)AEB 試驗結果

試驗速度	分數 _{試驗速度}	碰撞相對速度	得分 _{試驗速度}
10 km/h	1.000	0 km/h	1.000
15 km/h	2.000	0 km/h	2.000
20 km/h	2.000	0 km/h	2.000
25 km/h	2.000	0 km/h	2.000
30 km/h	2.000	10 km/h	1.333
35 km/h	2.000	25 km/h	0.571
40 km/h	1.000	35 km/h	0.125
45 km/h	1.000	-	0.000
50 km/h	1.000	-	0.000
總分	14.000		9.029
常態化分數		64.5%	

(2)HMI 分數。系統持續維持在「開啟」，且無法切到「關閉」。HMI 分數=100%。

(3)AEB City 總分。採用上述方程式，總分等於 $2.5 \times 64.5\% + 0.5 \times 100\% = 2.113$ 分。

2.1.6.4 評分與圖示說明

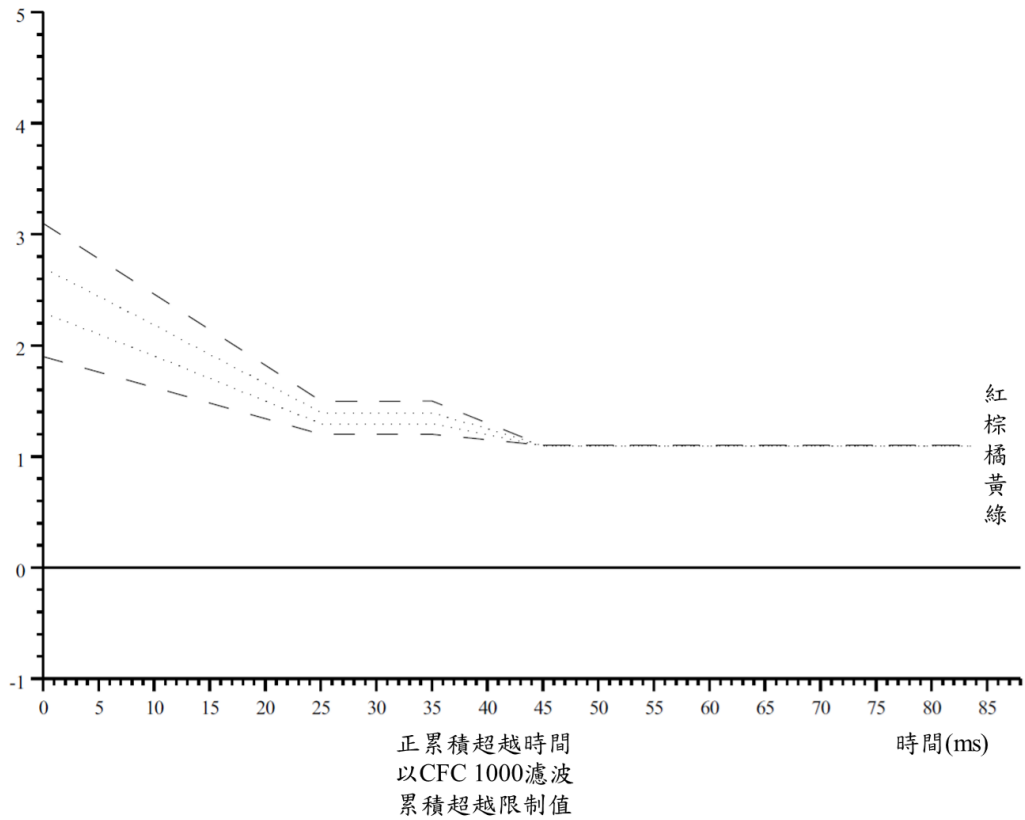
AEB City 得分使用之顏色依個別情境分數為基礎，四捨五入取到小數點第三位。

顏色	判定	適用於總得分
綠色	優	2.001-3.000 分
黃色	良好	1.001-2.000 分

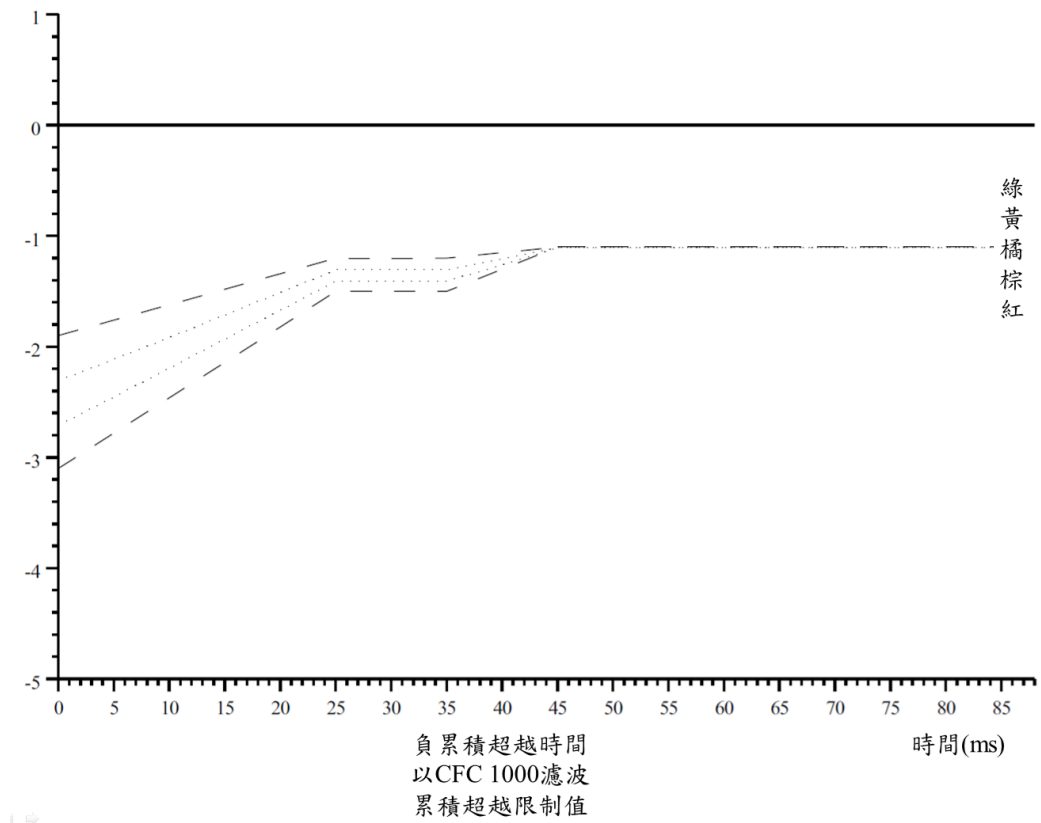
橘色	尚可	0.001-1.000 分
灰色	未具備	0.000 分

2.1.7 累積超越參數之限制值圖示(Graphical limits for cumulative exceedence parameter)

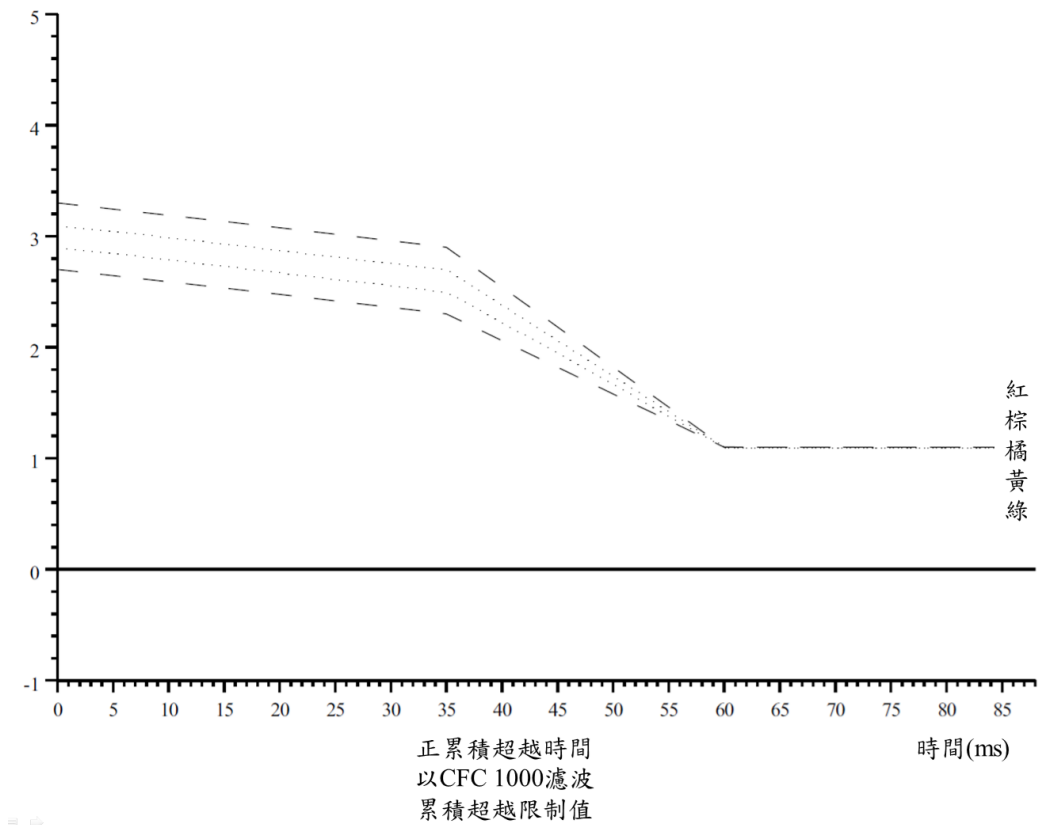
2.1.7.1 上頸部剪力(Upper Neck Shear) Fx – 正向



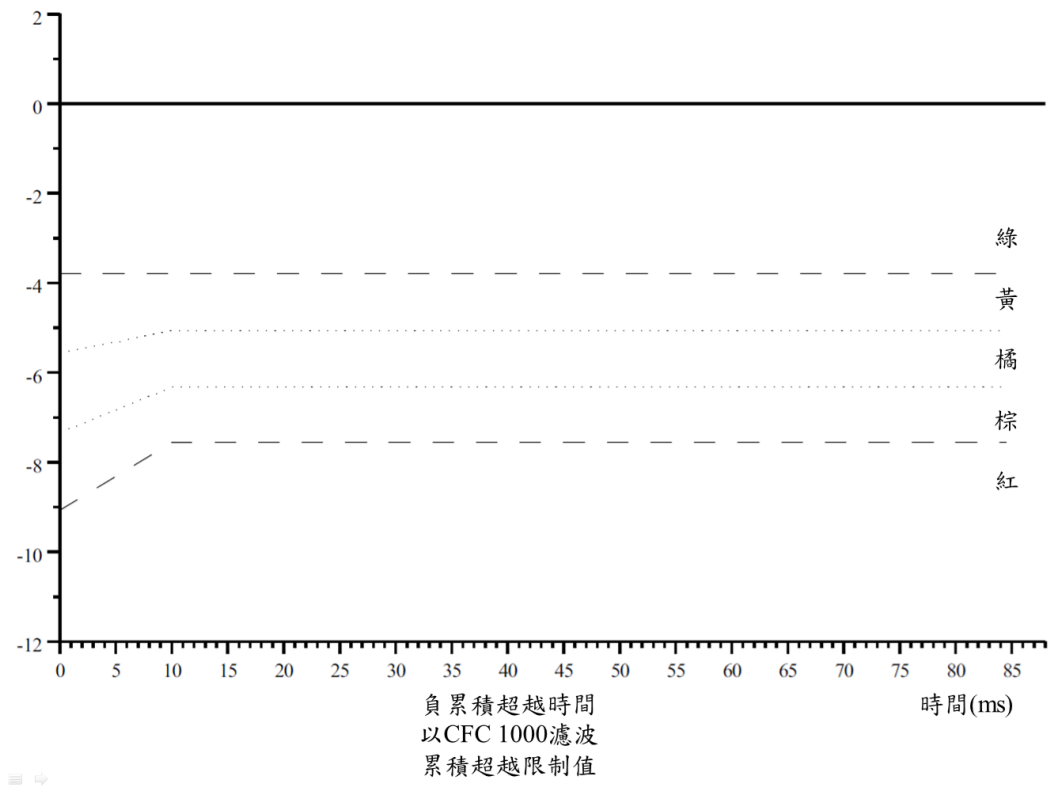
2.1.7.2 上頸部剪力(Upper Neck Shear) Fx – 負向



2.1.7.3 上頸部張力(Upper Neck Tension) Fz



2.1.7.4 股骨壓縮力(Femur Compression)



交通部
臺灣新車安全評等計畫
(TNCAP)

2.2 兒童保護評等規章

V1.1
2023 年 10 月

目 錄

2.2.1 車輛安全功能評等	1
2.2.2 CRS 安裝評等.....	5
2.2.3 動態評等	14
2.2.4 雙人座車輛與後座空間有限之車輛.....	16
2.2.5 評分與圖示說明	17

2.2.1 車輛安全功能評等

所有車輛安全功能評等僅適用於評等時符合相關安裝規定之車輛。開始評等前須確認車輛之乘客座位總數，包括第一排、第二排及第三排（依實際安裝狀況）。若某車型可選擇加裝座椅之車款，則將以座椅數最多之車款進行評等。

2.2.1.1 前提條件

2.2.1.1.1 三點式安全帶

若任一乘客座椅未配備三點式安全帶（腰部與對角式安全帶），則車輛安全功能評等應給予 0 分。

2.2.1.1.2 車主手冊資訊

消費者應能根據車主手冊所提資訊決定最適合他們及其孩童之 CRS。此資訊應清楚說明車上各座椅位置是否適合安裝 CRS。

車主手冊須以表格方式，清楚說明除第一排座椅以外各乘客座椅位置所適合安裝之 CRS 類型（依照車輛安全檢測基準「四十八之二、安全帶固定裝置」所定義之通用型、ISOFIX 及 i-Size）。若無該表格，則將不進行 CRS 安裝與車輛安全功能評等，且前述兩項評等將給予 0 分。可將此表格包含於車主手冊之附件，或於永久網站上，惟車主手冊應清楚提供連結。

2.2.1.1.2.1 通用型（以安全帶安裝）CRS 表

通用型 CRS 表應清楚說明該座椅位置是否可使用車輛安全帶安裝通用型 CRS。通用型 CRS 之所有質量等級(Weight group)皆應包含在內，並於表格中使用下列字母簡寫：

U：適用於經認證該質量等級之通用型兒童保護裝置。若有相對應的簡寫說明，亦可使用 U(*)或 U(R)。

UF：適用於經認證該質量等級之通用型前向兒童保護裝置。

L：適用於附列清單內之特定兒童保護裝置。此類兒童保護裝置可能為限制車款(Specific vehicle)、限制使用型(Restricted)或半通用型(Semi-universal)

B：適用於經認證可用於此質量等級之內建式兒童保護裝置。

X：不適用於該質量等級之兒童。

2.2.1.1.2.2 ISOFIX CRS 表

ISOFIX CRS 表應清楚說明該座椅位置是否適合安裝 ISOFIX CRS。各尺度等級之 ISOFIX CRS 及/或治具類型皆應包含在內，並於表格中使用下列字母簡寫：

IUF：適用於經認證該質量等級之通用型 ISOFIX 前向兒童保護裝置。

IL：適用於附列清單內之特定 ISOFIX 兒童保護裝置(CRS)，此保護裝置可能為限制車款、「限定使用型」或是「半通用型」。若有相對應的簡寫說明，亦可使用 IL-SU。

X：不適用於該質量等級及/或尺度等級之 ISOFIX 兒童保護裝置。

2.2.1.1.2.3 i-Size CRS 表

i-Size CRS 表應清楚說明該座椅位置是否適合安裝 i-Size CRS，並於表格中使用下列字母簡寫：

i-U/i-UF：適用於通用型前向及/或後向 i-Size CRS。

X：不適用於通用型 i-Size CRS。

2.2.1.1.2.4 空氣囊解除

(1)若後排乘客座前方配備空氣囊，車主手冊內所有 CRS 表格皆應清楚說明此乘客座空氣囊啟用狀態下不適合安裝任何後向 CRS。依實際狀況（通用型、ISOFIX、i-Size），應於相關表格中使用兩欄作為標示，一個欄位標示空氣囊啟用狀態下 CRS 之安裝選項，另一個欄位則標示空氣囊解除狀態下之 CRS 安裝選項。

	後排外側座椅		後排中間座椅
	空氣囊啟用	空氣囊解除	
質量等級0	X	U	U
質量等級0+	X	U	U
質量等級I	X	U	U
質量等級II	U	U	U
質量等級III	U	U	U

(2)若該車輛配備低風險開展(Low risk deployment)之前方空氣囊，則無須解除空氣囊，惟車主手冊資訊須說明安裝後向 CRS 時，仍可啟用空氣囊。車主手冊內亦應清楚說明為何使用空氣囊仍無安全疑慮。車輛業者須向 TNCAP 執行機構提供可靠數據，說明此前方空氣囊可被視為低風險。

2.2.1.2 乘客座椅之治具(Gabarit)安裝

若第二排外側座椅符合車輛安全檢測基準「四十八之二、安全帶固定裝置」7.2.1 之要求，且滿足下述額外要求時，應給予 1 分。除第一排乘客座椅外，若其他乘客座椅皆能滿足要求，應再多給予 1 分。對於第三排座椅治具安裝，若車主手冊提供使用者相關指示，則可接受移動或折疊第二排座椅以進行安裝。

2.2.1.2.1 治具安裝之額外要求

- (1)安全帶正確地繞過治具後，應可從安全帶捲軸再拉出長度 150mm 的織帶。
- (2)若配備乘客座前方空氣囊，則應以自動或手動方式啟用及解除乘客座空氣囊。此項計分標準無須符合 2.2.1.5 之規定，惟空氣囊解除裝置須為標配且符合 2.2.1.1.2.4(1)之規定。
- (3)若成人安全帶可由緊急鎖定捲收器(ELR)切換至自動鎖定捲收器(ALR)，則應於安全帶標識上清楚說明自動鎖定捲收器之特性（僅於車主手冊說明並不足夠，因無法假設所有使用者都會閱讀車主手冊）。

2.2.1.3 i-Size 與上固定帶標識

2.2.1.3.1 前提條件

若配備 i-Size 座椅位置，則應符合下述之標識規定以獲得各項分數。

- (1)須標示每個 i-Size 固定器位置。
- (2)須標示每個上固定帶固定器位置，並附上說明圖文。
- (3)i-Size 標識應包含車輛安全檢測基準「四十八之二、安全帶固定裝置」相關 i-Size 圖示。可於 i-Size 圖示旁加註 ISOFIX 字樣。
- (4)所有標識之設計須明顯易見，且圖示與文字須使用與背景明顯對比之顏色。
- (5)所有標識須具永久性。不接受標籤式(Flag type)之標識。
- (6)所有標識應永久附著於車輛上。

2.2.1.3.2 i-Size 可適性

除第一排座椅以外，若車輛配備一個以上之 i-Size 座椅位置，則應給予 2 分。

2.2.1.3.3 兩個 i-Size 座椅位置

除第一排座椅以外，若車輛配備兩個完全獨立且正確標示之 i-Size 座椅位置(2.2.1.3.1)，並可正確安裝包括上固定帶之 i-Size CRS，則應給予 1 分。各座椅位置不得共用固定器或上固定帶。

2.2.1.4 兩個以上之 ISO/R3 座椅位置

除第一排座椅以外，若兩個以上座椅位置皆可獨立安裝最大尺度等級 (C) 之後向 ISOFIX CRS，亦即 ISO/R3 兒童保護裝置治具(CRF)，則應給予 1 分。車主手冊應告知使用者，該車輛可安裝 ISO/R3。

檢查駕駛座後方之 CRF 時，可縱向向前調整駕駛座，惟調整幅度不得超過第 95 百分位設計位置與該座椅最前方位位置之中間位置。也可調整椅背角度，但不得小於相對應之軀幹角 15 度。可調整所有範圍之座椅高度。治具安裝時允許調整任一乘客座椅。

2.2.1.5 乘客座空氣囊警告標識與空氣囊解除

若車輛配備乘客前方保護之空氣囊，不論為標準配備或選擇性配備，須具有符合車輛安全檢測基準「車輛規格規定」之永久性空氣囊警告標識，以獲得本項得分資格。針對自動開關部分，若符合下述 2.2.1.5.1 及 2.2.1.5.3 之規定，則應給予 4 分。針對手動開關部分，若符合下述 2.2.1.5.1 及 2.2.1.5.2 之規定，則應給予 2 分。針對未配備空氣囊開關之車輛亦應給予 2 分。若該車款之車型總覽皆未配備乘客座空氣囊，則應給予 2 分。

2.2.1.5.1 自動與手動開關之一般規定

- (1)任何空氣囊解除之相關文字、標識與指示皆應永久附著於車輛上。
- (2)資訊說明須清楚，且無須再參考車主手冊或其他資料來源。
- (3)空氣囊狀態與警告訊息必須以視覺方式提供予駕駛及第一排乘客。

- (4)空氣囊的狀態指示器必須以「乘客座空氣囊解除/啟用」或「Passenger AIRBAG OFF/ON」文字呈現。不允許任何的縮寫，例如「Pass」、「AB」或其他縮寫組合。附帶的警示說明將被忽略。
- (5)空氣囊啟用(AIRBAG ON)之圖示須依照車輛安全檢測基準「車輛規格規定」第一排座椅以外之其他座椅警告標識，如下圖：



- (6)空氣囊解除(AIRBAG OFF)之圖示須依照車輛安全檢測基準「汽車控制器標誌」之規定，如下圖：



- (7)若該圖示的基本比例維持不變，可針對空氣囊啟用/解除之圖示進行微調。可接受鏡像(Mirroring)或單色圖示。
- (8)若空氣囊啟用資訊為視覺警示，則該警示僅須於引擎啟動後顯示 60 秒。
- (9)針對空氣囊之解除狀態，若引擎啟動且座椅被使用時，則須持續顯示資訊。
- (10)不論點火開關開啟後時間長短，或直到點火開關再次關閉，若空氣囊從解除狀態切換至啟用狀態，則空氣囊啟用指示燈須於檢查期間後至少維持 60 秒。

2.2.1.5.2 手動開關之的額外要求

- (1)若使用手動開關，則應標示「乘客座空氣囊解除/啟用」或「Passenger AIRBAG OFF/ON」之文字，且使用與上述相同之啟用及解除圖示說明。
- (2)個別開關位置須使用與指示空氣囊狀態相同之圖示，且於相應的圖示旁標示 ON 及 OFF 文字。
- (3)若標示位置非於兩個開關上，而位於鄰近之標識上，則該標識應緊鄰開關位置，以利使用者清楚辨別。
- (4)若使用硬體開關(Hardware switch)，安裝 CRS 時，須採用便於使用且清楚的標識。例如若開關位於第一排座椅置物箱(Glove box)內，則須於開關本身清楚標示其位置或當置物箱開啟時以額外、永久之標識清楚標示其位置。例如該開關非位於駕駛側。
- (5)任何時刻，不允許乘坐於第一排乘客座椅上後向兒童保護裝置之兒童可自行操作開關。

- (6)若使用軟體開關(Software based switch)，其空氣囊狀態圖示顯現時，系統選單亦須清楚說明「空氣囊解除/啟用」狀態（不可用縮寫）。
- (7)若車輛點火開關開啟時（無論引擎是否運轉）可修改空氣囊狀態，則系統必須立即正確反應此狀態改變。系統將於車輛診斷/空氣囊系統檢查完成後進行確認。

2.2.1.5.3 自動開關之額外要求

- (1)該系統應確保安裝任何後向 CRS 時，空氣囊須保持於解除狀態，且排除任何空氣囊開展之相關風險。
- (2)若車輛點火開關開啟時（無論引擎是否運轉）可修改空氣囊狀態，則系統必須立即正確反應此狀態改變。系統將於車輛診斷/空氣囊系統檢查完成後進行確認。
- (3)若該座椅上之乘客無須使用 CRS，則該系統應自動恢復空氣囊啟用狀態。

2.2.1.6 整體型 CRS

除第一排座椅以外，若車輛標準配備整體型 CRS，則應給予 3 分。

2.2.2 CRS 安裝評等

能獲得 TNCAP 給分的車輛必須可安裝台灣市場上不同款式之 CRS。為此目的，我們將一些常見的 CRS 安裝於車輛上。選定之 CRS 類別與建議安裝模式代表市場上最常見的作法，包括通用型、ISOFIX 及 i-Size 兒童保護裝置。TNCAP CRS 清單（以下簡稱 CRS 清單）中 CRS 如何選擇(Compile)與更新將於 2.2.2.1 完整詳述。若某車型有可選擇加裝座椅之車款，則將以座椅數最多之車款進行此安裝評等。

2.2.2.1 CRS 清單與推薦之 CRS

2.2.2.1.1 TNCAP CRS 清單

2.2.2.1.1.1 TNCAP 兒童保護裝置清單評選作業方式

- (1)參與 TNCAP 兒童保護裝置評選之 CRS 業者須確保該產品至次年年底仍持續於國內市場販售，且驗證證書至次年年底仍有效。
- (2)TNCAP 執行機構將依 Euro NCAP CRS 清單之質量等級及尺度範圍，挑選通過標檢局(CNS)商品檢驗合格且國內市場販售之 CRS，並邀請國內 CRS 業者主動參與評選，以建立 CRS 清單。
- (3)參與評選之 CRS 業者須填妥「臺灣新車安全評等(TNCAP)兒童保護裝置評選申請暨同意書」及財團法人車輛研究測試中心（簡稱車輛中心，ARTC）之「檢測/校正服務申請表」後，主動向檢測機構與 TNCAP 執行機構提出申請，並由檢測機構撈取計算下列試驗數據提供執行機構進行評選作業。若為 i-Size CRS，則業者另應檢附符合 UN R129 之佐證資料予執行機構，始得參與 i-Size CRS 評選作業。

- 胸部加速度(3ms 合成加速度)。
- 胸部 Z 軸加速度(3ms 合成加速度)。
- 帶扣開脫力差值(動態衝擊試驗前後差值)。
- 長度調節裝置之長度調節力。
- 能量吸收。

(4)TNCAP 執行機構依下列評選方式將檢測機構所提供之試驗數據，進行評比並計算得各產品之得分率，各項得分與得分率之計算，以四捨五入取至小數點第一位。

項次	評比項目	配分方式		加權後分數 (得分×權重)	
		性能表現	得分	前向 安裝	後向 安裝
1	胸部加速度 (3ms 合成加速度)	小於 41g	5	100 (5×20)	60 (5×12)
		41-55g	線性插值計算		
2	胸部 Z 軸加速度 (3ms 合成加速度)	小於 11g	5	20 (5×4)	60 (5×12)
		11-30g	線性插值計算		
3	帶扣開脫力差值 (動態衝擊試驗 前後差值)	小於 10N	5	10 (5×2)	
		10-40N	線性插值計算		
4	長度調節裝置之 長度調節力	小於 1kgf	5	5 (5×1)	
		1-5.1kgf	線性插值計算		
5	能量吸收	小於 10g	5	5 (5×1)	
		10-60g	線性插值計算		
得分率=(各項加權後分數總計/加權總分)×100%					

- (5)依 TNCAP CRS 評選機制挑選各質量等級/尺度範圍之得分率最高 CRS 者，納入 TNCAP CRS 清單，並將該清單納入 TNCAP 制度規章，以及於 TNCAP 網站揭露該清單資訊。如有得分率相同之情形，得以該產品之申請廠商宣告該年度銷售量作為 CRS 清單挑選之參考。
- (6)TNCAP 執行機構原則上每年定期檢視 CRS 清單之有效性，以確保清單中 CRS 至次年年底仍在國內市場販售，且驗證證書至次年年底仍有效。如經查有不符前述事項者，將無法參與 TNCAP CRS 評選及納入 CRS 清單。
- (7)TNCAP 執行機構與檢測機構於本作業所取得資料，不得從事逾越原授權同意範圍以外之利用。

2.2.2.1.1.2 CRS 清單

為評估車輛是否具備容納不同質量等級/或尺度範圍 CRS 之能力，使用 CRS 評選作業方式所建立之 CRS 清單評估車輛對於不同類型之 CRS 安裝性。

通用型以安全帶安裝之 CRS

CRS	質量等級	安裝方式		類型
ABC design GmbH Risuts	Group 0+	以安全帶安裝	B_ _ _	U
Nuna PIPA lite 提籃+底座	Group 0+	搭配底座及支撐腳，以安全帶安裝後向	B_ L _	車輛清單
Chicco Eletta 寶貝舒適全歲段安全汽座	Group I	以安全帶安裝	B_ _ _	U/UF
PERO Luce90	Group II/III	以安全帶安裝	B_ _ _	U/UF

ISOFIX CRS

CRS	質量等級	安裝方式		類型
Chicco Auto-Fix Fast手提汽座	Group 0+	搭配底座及支撐腳，以ISOFIX安裝後向	_ I L _	ISO/R1
Nuna REBL plus	Group 0+/I	搭配底座及支撐腳，以ISOFIX安裝後向	_ I L _	ISO/R3
Chicco Seat 4 Fix ISOFIX安全汽座	Group I	搭配上固定帶，以ISOFIX安裝	_ I _ S	ISO/F2X
TOYOTA/LEXUS JUNIOR SEAT2	Group II/III	以ISOFIX安裝前向	_ I _ _	車輛清單

i-Size CRS

CRS	尺度範圍	安裝方式		類型
Nuna PRYM	67cm-105cm ≤18kg	搭配底座及支撐腳，以ISOFIX安裝後向安裝	_ I L _	i-Size
	>15個月-105cm ≤18kg	搭配底座及支撐腳，以ISOFIX安裝前向安裝		

CRS	尺度範圍	安裝方式		類型
Nuna REBL plus	61-105cm ≤18kg	搭配底座及支撐腳，以ISOFIX安裝 後向安裝	_ IL _	i-Size ISO/R2

2.2.2.1.1.3 CRS 清單更新作業

(1)執行機構每年定期檢視 CRS 清單之有效性，若清單中之 CRS 不在國內市場上販售，則針對該 CRS 所涉質量等級/尺度範圍重新評選，並以得分率最高者替代原 CRS。新版 CRS 清單規劃適用於次年 TNCAP 受評車型。

(2)如遇 TNCAP 規章改版，擬增減 CRS 清單質量等級或尺度範圍之兒童保護裝置時，將配合新版規章生效日制定 CRS 清單實施時間。

2.2.2.1.2 車輛業者推薦

車輛業者須為兒童安全負起責任，此亦反應車輛業者應推薦有關安裝於車輛之 CRS。因此，TNCAP 除了確保車輛可安裝不同款式之 CRS 外，亦透過給分肯定能夠針對各種質量等級及/或尺度範圍推薦合適 CRS 之車輛業者。

針對車輛業者推薦之 CRS，執行機構將依配備矩陣表購買 CRS 辦理後續兒童保護相關試驗，前述所需費用應由受評車輛業者承擔。

任何推薦之 CRS 皆須符合下列規定：

- (1)該 CRS 須獲得車輛業者推薦，推薦 CRS 之資訊得記載於車主手冊內，其內容應至少包含推薦 CRS 之質量等級及/或尺度範圍、產品廠牌、產品型號及市售名稱。
- (2)若推薦之 CRS 不在 CRS 清單內，則民眾須能在汽車經銷商或其他車輛業者指定購買地點購買此 CRS。若於經銷商購買者，則應於民眾下單後十五個工作天內取得此 CRS。若車輛業者所推薦之 CRS 須於車輛業者指定地點購買，則此資訊應記載於車主手冊、包含於車主手冊之單獨附件、車輛技術說明內或於專用網頁上。
- (3)推薦之 CRS 須通過標檢局商品檢驗合格，惟整體型 CRS 得以符合 UN R44 或 UN R129 之檢測報告替代。
- (4)TNCAP 僅針對第二排外側座椅位置上之 6 歲人偶 (Q6) 及 10 歲人偶 (Q10)，確認車輛業者所推薦之 CRS 安裝性。依照車輛業者於動態試驗建議所使用之 CRS 安裝模式與設定/調整，其確認安裝性方式與 CRS 清單座椅相同，惟將另外給予一個分數 (如 2.2.2.3)。不須安裝其餘推薦之 CRS。

2.2.2.1.3 CRS 動態試驗

- (1)Q6 人偶應乘坐於適合 6 歲兒童或身高達 125 公分兒童之 CRS，亦即該車輛業者於車主手冊所建議之 CRS。若車主手冊未針對 6 歲兒童提供任何 CRS 建議，則應從 CRS 清單中挑選合適之 CRS。
- (2)Q10 人偶應僅能乘坐於增高型座墊(Booster cushion)，亦即該車輛業者於車主手冊所建議之增高型座墊。若該車輛業者於車主手冊建議為可拆卸靠背之高椅背增高型座椅(Booster seat)，則應僅使用增高座墊部分。若車主手冊未提供建議，或建議不可拆卸靠背之增高型座椅，則應從市場上隨機挑選合適之增高型座墊。若 Q10 人偶乘坐於增高型座墊時，頭部任何部位未超過 Cr 點上方垂直 800mm 處，則可接受試驗時使用此增高型座墊。若該增高型座墊已取得 CNS 11497 認可，則不受限於此規定。通過 CNS 11497 認證之增高型座墊無須符合此要求。
- (3)若車輛配備整體型 CRS，且第二排外側試驗位置配備適用於 Q6 及/或 Q10 人偶之 CRS，則動態試驗將使用此整體型 CRS。即使其為選擇性配備，亦使用此整體型 CRS。若車輛外側座椅位置僅配備一個整體型 CRS，且適用於兩個年齡層或僅適用一個年齡層，則僅使用合適之整體型 CRS。若僅配備一個整體型 CRS，則車輛業者應針對另一個兒童人偶推薦合適 CRS。若此情況不適用，則應依照(1)及/或(2)之詳細步驟。

2.2.2.2 安裝矩陣表(Installation Matrix)

車輛安全功能評等 (2.2.1) 判定 CRS 與車輛各座椅位置之結合得分與否。車輛安全功能評等與安裝矩陣表間之關係詳述如下。

2.2.2.2.1 通用型 (以安全帶安裝) CRS

座椅位置須符合前述 2.2.1.2 治具(Extended Gabarit)之檢查，以納入通用型 CRS 之安裝矩陣表。且該座椅位置須於通用型 CRS 表中標示「U」或「UF」。若通用型 CRS 與座椅位置之結合無法符合此規定，則 CRS 清單上該類之通用型 CRS 將無法通過 CRS 安裝評等。若車輛可選配氣囊式安全帶或其他先進成人束縛系統，且若車主手冊清楚說明該設備存在時無法安裝 CRS，則該設備將不接受評等。車輛業者應提前針對車輛安全功能評等事宜聯繫 TNCAP 執行機構，以確認此例外是否成立。

當 CRS 車輛清單識別該半通用型 CRS 無法安裝於某座椅位置，且車主手冊 (緊鄰於通用型 CRS 表) 明確指出該座椅位置無法以安全帶安裝附有支撐腳之 CRS 時，則 CRS 清單中以成人安全帶及支撐腳安裝之半通用型 CRS，將免除此座椅位置之安裝。

在此情況下，以安全帶安裝半通用型 CRS 之座椅位置將會給予對應分數 (如 2.2.2.3)。

2.2.2.2.2 i-Size CRS

i-Size 座椅位置須符合 i-Size 標識規定 (2.2.1.3)，以納入 i-Size/ISOFIX CRS 之安裝矩陣表。且該座椅位置亦須於 i-Size CRS 表中標示「i-U」或「i-UF」。

僅適用於配備空氣囊之座椅位置)。若座椅位置無法符合此規定，則 CRS 清單中 i-Size CRS 將無法通過 CRS 安裝評等。

2.2.2.2.3 ISOFIX CRS

ISOFIX 座椅位置須符合 i-Size 標識規定(2.2.1.3)或車輛安全檢測基準「四十八之二、安全帶固定裝置」之 ISOFIX 標識規定，以納入 ISOFIX CRS 之安裝矩陣表。且該座椅位置須於 ISOFIX CRS 表中標示「IL」或「IUF」。若 ISOFIX 尺度等級與座椅位置之結合無法符合此規定，則 CRS 清單中該尺度等級之 ISOFIX CRS 將無法通過 CRS 安裝評等。

若任一座椅位置無法依照 2.2.1.4 規定安裝 ISO/R3 CRF，且 ISOFIX CRS 表中明確指出不適合該尺度而標示「X」，則 CRS 清單所列 ISO/R3 尺度等級之 CRS 將免除安裝於此座椅位置。在此情況下，該座椅位置與 ISO/R3 尺度等級 CRS 之結合將給予對應分數（如 2.2.2.3）。

2.2.2.2.4 乘客座空氣囊警告標識與空氣囊解除

配備前方乘客座空氣囊之座椅位置須符合乘客座空氣囊警告標識與空氣囊解除之規定（2.2.1.5）以納入安裝矩陣表。若該座椅位置無法符合此規定，則無法通過所有 CRS 清單中後向 CRS 之安裝評等，包括通用型（以安全帶安裝）、ISOFIX 及 i-Size 座椅。

2.2.2.2.5 整體型 CRS

車輛業者應檢附 UN R44 或 UN R129 檢驗合格報告。若整體型 CRS 為標準配備且於車主手冊有此說明，則該座椅位置將自動通過評等，且整體型 CRS 所涵蓋質量等級/尺度範圍之 CRS 清單中之 CRS 無須進行安裝檢查。

2.2.2.3 CRS 安裝評分

安裝矩陣表上每個 CRS 與座椅位置之結合都將進行評分。若該 CRS 與座椅位置符合所有規定，則將給予對應分數且標示「通過」(Pass)。

ISO/R3 尺度等級排除（如 2.2.2.2.3）將視為「免除」(Exemption)，以計算安裝分數。

若車輛安全功能評等結果導致無法得分，或未符合規定，且未符合之規定被視為「安全攸關」(Safety critical)，則該 CRS 與座椅位置之結合將被視為「不通過」(Fail)。若未符合之規定非「安全攸關」，則將視為「部分不通過」(Partial Fail, P Fail)。無論「不通過」或「部分不通過」，該 CRS 與座椅位置之結合皆無法獲得分數，惟應針對評分結果分別說明。

計算安裝矩陣表上每個個別 CRS 分數(CRS_i)時，將以該車輛上成功安裝 CRS 數量除以車輛上所有合適乘客座椅位置總數。

表 1：CRS 清單中個別 CRS 安裝分數

CRS _i	安裝位置	CRS _i 安裝分數
通用型	除第一排以外所有乘客座椅位置	「通過」數量除以所有乘客座位數(除第一排以外)

CRSi	安裝位置	CRSi 安裝分數
ISOFIX	除第一排以外所有 ISOFIX 或 i-Size 座椅位置	「通過」數量除以所有 ISOFIX 及/或 i-Size 座位數(除第一排以外)
i-Size	除第一排以外所有 i-Size 座椅位置	「通過」數量除以所有 i-Size 座位數(除第一排以外)

各類型 CRS 安裝將分別給予下列分數：

通用型 CRS 4 分

ISOFIX CRS 2 分

i-Size CRS 4 分

各類型 CRS 之分數係以該類 CRS_i 分數平均值乘上該類型 CRS 配分百分比計算而得。

若車輛業者推薦之 CRS 適合身高小於且包含 135 公分 (2.2.2.1.2) 之孩童，則應給予 1 分。若推薦之 CRS 適合身高小於且包含 150 公分之孩童，則應再多給予 1 分。若推薦之 CRS 將使用於動態試驗，則該裝置必須符合第二排外側座椅位置之安裝規定。

安裝評等最高分為 12 分，且其與 CRS 清單座椅數量無關。若無推薦之 CRS，則 CRS 安裝最高分為 10 分。

2.2.2.3.1 小數點捨入原則

每個 CRS 分數結果是以數字表示，取到小數點第三位。CRS 安裝總分為所有 CRS 安裝之分數總和。

表 2：TNCAP CRS 清單安裝於車輛座椅位置結果範例

範例					座椅位置							得分			
					第一排	第二排			第三排						
					右側	左側	中間	右側	左側	中間	右側	通過	不通過	免除	分數
CRS 安裝評等					ISOFIX	i-Size	安全帶	i-Size	安全帶	不適用	安全帶				
通用型	Group 0+	ABC design GmbH Risuts	B_ _ _	U	不適用	通過	不通過	通過	通過	不適用	通過	4	1		80.0%
		Nuna PIPA lite提籃+底座	B_L_ _	VEHICLE LIST	不適用	部分不通過	免除	部分不通過	通過	不適用	通過	2	2	1	60.0%
	Group I	Chicco Eletta寶貝舒適全歲段安全汽座	B_ _ _	U/UF	不適用	通過	通過	通過	不通過	不適用	不通過	3	2		60.0%
	Group II/III	PERO Luce90	B_ _ _	U/UF	不適用	通過	部分不通過	通過	不通過	不適用	不通過	2	3		40.0%
ISOFIX	Group 0+	Chicco Auto-Fix Fast 手提汽座	_ I L _	ISO/R1	不適用	通過	不適用	通過	不適用	不適用	不適用	2	0		100.0%
	Group 0+/I	Nuna REBL plus	_ I L _	ISO/R3	不適用	通過	免除	通過	不適用	不適用	不適用	2	0	1	100.0%
	Group I	Chicco Seat 4 Fix ISOFIX 安全汽座	_ I _ S	ISO/F2X	不適用	通過	不適用	通過	不適用	不適用	不適用	2	0		100.0%
	Group II/III	TOYOTA/LEXUS JUNIOR SEAT2	B I _ _	VEHICLE LIST	不適用	通過	不適用	通過	不適用	不適用	不適用	2	0		100.0%
i-Size	67-105cm	Nuna PRYM	_ I L _	i-Size	不適用	通過	不適用	通過	不適用	不適用	不適用	2	0		100.0%
	>15個月-105cm				不適用	通過	不適用	通過	不適用	不適用	不適用	2	0		100.0%
	61-105cm	Nuna REBL plus	_ I L _	i-Size	不適用	通過	不適用	通過	不適用	不適用	不適用	2	0		100.0%

範例 CRS 安裝評等					座椅位置						得分				
					第一排	第二排			第三排			通過	不通過	免除	分數
					右側	左側	中間	右側	左側	中間	右側				
車輛業者推薦	Group 0+	Maxi Cosi Carriofix	_ I L _	ISO/R1											
	Group I	Maxi Cosi Pearl & FamilyFix	_ I L _	ISO/F2X											
	Group II	Takata Maxi Plus	B I _ _	VEHICLE LIST	通過			通過				2	0		1.000
	Group III	Takata Maxi Plus	B I _ _	VEHICLE LIST	通過			通過				2	0		1.000
總結															
	通用型評等				2.400										
	ISOFIX 評等				2.000										
	i-Size 評等				4.000										
	車輛業者推薦評等				2.000										
安裝評等總分					10.400										

圖例：

通過：可正確安裝 CRS。

部分不通過：可正確安裝 CRS，惟須額外步驟，無法符合 TNCAP 要求，給予 0 分。

不通過：涉及安全攸關問題，給予 0 分。

免除：車主手冊或 CRS 車輛清單不允許該 CRS 安裝於此座椅位置。

不適用：該 CRS 不適用於此座椅位置。

2.2.3 動態評等

兒童保護之動態評等第一步是記錄兩個不同試驗型態的人偶感應數據：前方偏置撞擊與側方撞擊。首先，身體每個相關部位將根據量測人偶參數進行評分，接著根據定義之扣分(Modifier)進行試驗後分數調整。

根據兩個試驗所蒐集之資料，計算 Q6 及 Q10 人偶個別試驗分數。若某車型可選擇加裝第二排座椅之車款，則將以座椅數最多之車款執行動態評等。

2.2.3.1 分數計算

使用浮動計算法(Sliding scale system)計算每個量測標準之分數，此包括一個較高性能限制值與較低性能限制值。若數值介於兩者之間，則以線性插值法計算分數。若該標準僅有較低性能限制值，則該數值應作為「通過/不通過」之標準。

底線限制(Capping limit)僅適用於兒童人偶之頭部，超過該底線限制代表不可接受的高傷害風險。若人偶量測值超過該撞擊試驗之底線限制，則該人偶於試驗之分數為 0 分。

2.2.3.2 標準與限制值

下述為前方偏置撞擊之基本評等標準，包括每個參數之較高性能與較低性能限制值。若單一身體部位使用多重標準，則該部位性能判定將使用最低分之參數。反彈(Rebound)階段不納入表 3 及表 4 之傷害參數評等。

2.2.3.2.1 前提條件

若兒童保護裝置無法將兒童人偶束縛於裝置內，則該人偶在發生此問題之動態性能表現將給予 0 分。

2.2.3.2.1.1 束縛

- (1)人偶向前移動時，若其對角式安全帶從肩上滑落，則給予該人偶 0 分。安全帶從肩上滑落係指安全帶從肩關節滑落至上臂。
- (2)人偶向前移動時，若其對角式安全帶掉到鎖骨與上臂之間，且安全帶有摺疊現象，則該撞擊試驗之整體人偶分數將被扣 4 分。
- (3)撞擊試驗時，若人偶骨盆潛滑至腰部安全帶以下，或腰部安全帶無法避免人偶於反彈時向上移動且無法再束縛人偶骨盆，則給予該人偶 0 分。

2.2.3.2.1.2 彈出

前方及側方撞擊過程中皆會評估人偶彈出之情況。

- (1)人偶骨盆無法留在增高型座椅或增高型座墊上，且腰部安全帶無法正確束縛於骨盆位置。
- (2)CRS 無法維持於相同座椅位置上，或無法再由成人安全帶正確束縛。CRS 不應滑落至地板或其他後座/車室空間。

2.2.3.2.1.3 束縛系統組件失效

前方及側方撞擊過程中皆會評估束縛系統組件失效之情形。

- (1)安全帶系統之負重零件有任何破損或斷裂，包括帶扣、織帶及固定點。
- (2)安全帶鎖定裝置(Lock-off)、固定帶、織帶、ISOFIX 固定器或任何將 CRS 固定於車輛上之連結零件破損或斷裂。

2.2.3.2.2 前方偏置撞擊

2.2.3.2.2.1 頭部碰觸

若高速攝影片段顯示沒有任何硬碰撞，則頭部分數僅須根據 3ms 合成加速度進行計算。

2.2.3.2.2.2 頭部偏移扣分

前向偏移(Forward excursion)過多時，頭部分數將被扣分。若 Q6 人偶頭部超過前向偏移線 550mm 時，則扣 4 分。當 Q10 人偶頭部超過前向偏移線 450mm 或 550mm，分別扣 2 分或 4 分。偏移量係從百分之五成年女性乘員之 H 點位置開始量測，且後排座椅依照前方偏置撞擊試驗規章進行調整。

2.2.3.2.2.3 前方偏置撞擊標準

表 3：前方偏置撞擊標準、限制值及 Q6 與 Q10 人偶身體部位分數

	標準	性能限制值			分數	
		較高	較低	底線限制		
頭部分數	頭部傷害指數 (HIC ₁₅)(硬碰撞)	500	700	700	4 分	
	3ms 合成加速度	87g	100g	100g		
	頭部偏移量	Q6	550mm	NA		
		Q10	450mm	550mm	NA	
上頭部	張力(Tension Fz)	1.7kN	2.62kN	NA	2 分	
胸部(T4)	3ms 合成加速度*	41g	55g	NA	2 分	
總分					8 分/人偶	

備註：*碰撞時，安全帶預負載裝置作動所引起之胸部加速度峰值可被忽略。

2.2.3.2.3 側方撞擊

2.2.3.2.3.1 頭部碰觸

若高速攝影片段顯示沒有任何硬碰撞(Hard contact)，則頭部分數僅須根據 3ms 合成加速度進行計算。

2.2.3.2.3.2 側方撞擊標準

表 4：側方撞擊標準、限制值及 Q6 與 Q10 人偶身體部位分數

	標準		性能限制值			分數
			較高	較低	底線限制	
頭部分數	頭部傷害指數 (HIC ₁₅)(硬碰撞)		500	700	700	2 分
	3ms 合成加速度		72g	88g	88g	
上頸部	合力 (Resultant Force)	Q6		2.4kN	NA	1 分
		Q10		2.2kN		
胸部(T4)	3ms 合成加速度*			67g	NA	1 分
總分						4 分/人偶

備註：*碰撞時，安全帶預負載裝置作動所引起之胸部加速度峰值可被忽略。

兒童保護分數中，動態分數部分係計算 Q6 及 Q10 人偶上所有相關身體部位之分數，包括前方偏置撞擊與側方撞擊（共 24 分）。

2.2.4 雙人座車輛與後座空間有限之車輛

本節詳細說明 TNCAP 如何針對雙人座車輛與後座空間有限之車輛評等其兒童保護程度。

2.2.4.1 僅配備雙座椅之車輛

依照道路交通安全規則規定，兒童須乘座於小客車之後座，故雙人座車輛不進行兒童保護評等。

2.2.4.2 後座空間有限之車輛

依照兒童保護試驗規章 3.8.2.5 之規定，判定該車輛是否為後座空間有限者。若為後座空間有限者，則檢測機構將確認執行前方偏置撞擊試驗及/或側方撞擊試驗時，在不改變車輛下無法安裝兒童人偶。

除動態性能評等外，所有評等皆會正常進行。動態性能將以車輛業者依兒童保護試驗規章所述提供修改座椅之試驗數據進行評等。若車輛業者未提供數據，則動態試驗將給予 0 分。

「混合評等」(Hybrid rating)係指使用正式實車試驗（無 CRS，惟參考重量已有補償）之成人數據加上額外試驗之兒童數據進行評等。於車輛最終評等時，TNCAP 將指出該車輛無法於一般 TNCAP 第一排座椅試驗位置乘坐成人之情況下，安裝 CRS 及/或兒童人偶。

2.2.5 評分與圖示說明

2.2.5.1 評分

配備後排座椅之車輛進行評等時，兒童保護最高可獲得 49 分（包括後座空間有限之車輛）。每個評等項目之最高分數如下：

配備後排座椅

- 動態評等 24
- CRS 安裝評等 12
- 車輛安全功能評等 13

兒童保護分數為三個評等項目之總和。下表簡要說明每個項目（子項目）之最高分。

2.2.5.1.1 一般車輛與後座空間有限之車輛

評等項目	總分(49)
動態評等	(24)
前方撞擊	16
側方撞擊	8
車輛安全功能評等	(13)
乘客座椅之治具安裝	2
i-Size 與上固定帶標識	3
兩個以上之 ISO/R3 座椅位置	1
乘客座空氣囊警告標識與空氣囊解除	4 或 2
整體型 CRS	3
CRS 安裝評等	(12)
通用型座椅	4
ISOFIX 座椅	2
i-Size 座椅	4
車輛業者推薦座椅	2

2.2.5.2 圖示說明

2.2.5.2.1 動態保護

針對兒童每個身體部位之動態保護，於身體輪廓使用不同顏色呈現。使用之顏色係根據該身體部位所得之分數決定(四捨五入取到小數點第三位)，如下表：

各身體部位所獲得分數		4分	2分	1分
綠	「優」	4.000	2.000	1.000
黃	「良好」	2.670 - 3.999	1.335-1.999	0.667-0.999
橘	「尚可」	1.330 - 2.669	0.665-1.334	0.333-0.666

各身體部位所獲得分數		4分	2分	1分
棕	「差」	0.001 - 1.329	0.001-0.664	0.001-0.332
紅	「不良」	0.000	0.000	0.000

2.2.5.2.2 CRS 清單安裝

CRS 清單中 CRS 之安裝檢查結果將以表格註明「通過」、「部分不通過」、「不通過」、「免除」或「不適用」之方式呈現。

2.2.5.2.3 CRS 清單安裝之圖示說明

網站將以車輛圖示說明每個 CRS 之安裝結果。四種可能之結果如下說明：

● 安裝無問題

CRS 可安全無慮且輕易地安裝於該座椅位置。

● 安全攸關問題

CRS 無法安裝於該座椅位置。有嚴重問題而無法正確且安全地安裝 CRS。

● 小心安裝

CRS 可安裝於該座椅位置，惟無法輕易安裝且會遭遇問題。該車輛可能不在特定 CRS 之核准車輛清單上。

✘ 禁止安裝（車主手冊上標示 X）

禁止將 CRS 安裝於該座椅位置。車主手冊上於該特定座椅位置標示 X，或 CRS 核准之車輛清單上指出半通用型 CRS 配上支撐腳無法安裝於該座椅位置。此外，表示該座椅位置未設置 ISOFIX 固定器。



交通部
臺灣新車安全評等計畫
(TNCAP)

2.3 行人保護評等規章

V1.1
2023 年 10 月

目 錄

2.3.1 評等方法.....	1
2.3.2 行人衝擊評等.....	1
2.3.3 緊急煞車輔助之弱勢道路使用者系統評等.....	7

2.3.1 評等方法

行人保護評等包括頭部模型、上腿部模型及腿部模型衝擊與緊急煞車輔助試驗數據。腿部模型衝擊區域部分，將於車輛保險桿與前方車蓋前方標記網格(Grid)，並使用兩個腿部模型衝擊器進行評等。TNCAP 將測試「最嚴苛」網格點，且車輛業者可自行選擇進行額外測試，結果皆會列入評等。

頭部衝擊區域部分，將於車輛外表面標記網格，車輛業者須提供 TNCAP 執行機構所有網格位置詳細之保護數據。TNCAP 執行機構收到數據後才開始進行試驗整備。TNCAP 將依照車輛預期保護程度，隨機挑選網格點進行測試以驗證預期保護效果，並依照結果修正整體預期。

對於緊急煞車輔助試驗，車輛業者亦須事先提供 TNCAP 數據，詳細說明緊急煞車輔助之弱勢道路使用者系統(AEB VRU)於四大測試場景之預期性能，TNCAP 最後將對照預期結果與試驗結果之差異。

2.3.1.1 分數計算

腿部衝擊區域將以浮動計算法(Sliding scale)計算每項量測標準之分數，包括每一參數之兩限制值，其中一個為較嚴格限制值（較高性能），低於該限制值則可獲得最高分，以及另一個較不嚴格限制值（較低性能），超出該限制值則無法得分。若數值介於兩者之間，則以線性插值法計算分數。所有量測值皆無底限限制。保險桿與前方車蓋(Bonnet)（即引擎蓋）前緣試驗之每個網格點最高分為一分，最後以每個衝擊器(Impactor)最高六分為基礎計算總分。

對於頭部衝擊區域，車輛業者之預測保護將與隨機挑選試驗位置之結果進行對照，得出一修正係數後套用至預測分數。可接受修正係數介於 0.750 至 1.250 間之數據，若係數未介於此數值之間，將調查原因，並由執行機構作出裁決，以決定下一步如何處理。若數據獲得採納，則頭部模型分數將以預測數據分數套用修正係數後進行評等。

對於緊急煞車輔助試驗，試驗速度 40 公里/小時以內將以浮動計算法計分，超過 40 公里/小時則僅以通過/未通過表示。

2.3.2 行人衝擊評等

2.3.2.1 標準與限制值

下述為行人衝擊試驗評等標準各參數之較高與較低性能限制值。若單項試驗有多項標準，除非另有說明，否則最低得分參數即為該試驗表現得分。

2.3.2.1.1 頭部模型

車輛業者須提供所有衝擊點之預測數據，並依照下表顏色範圍，以顏色表示頭部傷害指數(HIC₁₅)預測性能，亦可直接提供 HIC₁₅ 值。

綠	$\text{HIC}_{15} < 650$
黃	$650 \leq \text{HIC}_{15} < 1000$
橘	$1000 \leq \text{HIC}_{15} < 1350$

棕 $1350 \leq \text{HIC}_{15} < 1700$

紅 $1700 \leq \text{HIC}_{15}$

車輛業者可將部分衝擊點標示為藍色，表示其性能不可預測，這些衝擊點皆會進行測試。程序詳見 3.9 行人保護試驗規章。

2.3.2.1.2 上腿部模型

較高性能限制值

彎曲力矩 285Nm

衝擊力總和 5.0kN

較低性能限制值

彎曲力矩 350Nm

衝擊力總和 6.0kN

2.3.2.1.3 腿部模型

較高性能限制值

脛骨彎曲力矩 282Nm

內側副韌帶(MCL)伸長量 19mm

前十字韌帶(ACL)/後十字韌帶(PCL)伸長量 10mm

較低性能限制值

脛骨彎曲力矩 340Nm

內側副韌帶(MCL)伸長量 22mm

前十字韌帶(ACL)/後十字韌帶(PCL)伸長量 10mm

2.3.2.2 扣分

無相關扣分規定。

2.3.2.3 評分與圖示說明

2.3.2.3.1 評分

頭部模型試驗區域最高分為 24 分。網格點總分計算方式為最高可得分數百分比乘以 24 分。前方車蓋前緣與保險桿試驗區域最高分各為 6 分。行人保護評等總分最高 36 分。

2.3.2.3.1.1 頭部模型

各網格點最高分為 1 分，總分最高會等於網格點總數，每一預測顏色會有相對應之網格分數：

$\text{HIC}_{15} < 650$ 1.00 分

$650 \leq \text{HIC}_{15} < 1000$ 0.75 分

$1000 \leq \text{HIC}_{15} < 1350$ 0.50 分

$1350 \leq \text{HIC}_{15} < 1700$ 0.25 分

$1700 \leq \text{HIC}_{15}$ 0.00 分

2.3.2.3.2 頭部模型修正係數

將車輛業者提供之數據根據驗證試驗表現，套用修正係數進行調整。驗證試驗點為隨機挑選，且符合預測顏色之分佈。

將驗證試驗點實際試驗總分除以驗證試驗點預測分數，此數值即為修正係數，其可能大於或小於 1。

$$\text{修正係數} = \frac{\text{實際試驗分數}}{\text{預測分數}}$$

將修正係數乘以所有網格點預測分數（除預設與藍色分數外）。無論修正係數數值為何，車輛最終得分不可超過 100%。

2.3.2.3.2.1 HIC 容許誤差

試驗結果可能因檢測機構與車輛業者內部試驗及/或模擬不同而有所差異，因此驗證試驗之 HIC 值容許誤差為 10%。兩限制值皆適用容許誤差，意即若受驗點得分優於預期但在容許範圍內，則將直接套用預測結果。容許值僅適用於證明受驗點預測顏色是否正確；若加上容許誤差，顏色仍無法符合預測，則試驗點真實顏色將以實際量測 HIC 值對照 2.3.2.3.1.1 顏色區間後決定，而不適用 HIC 容許誤差。

預測	HIC ₁₅ 範圍
綠	HIC ₁₅ < 650
黃	650 ≤ HIC ₁₅ < 1000
橘	1000 ≤ HIC ₁₅ < 1350
棕	1350 ≤ HIC ₁₅ < 1700
紅	1700 ≤ HIC ₁₅

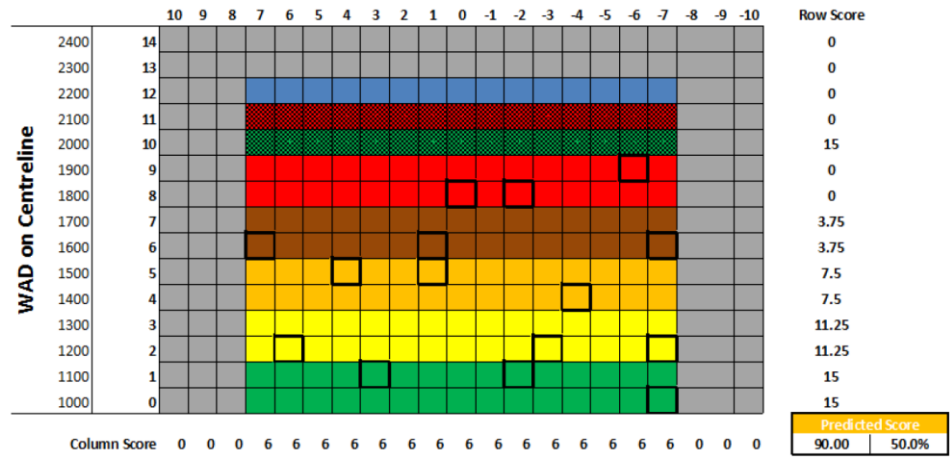
可接受 HIC₁₅ 容許範圍

綠	HIC ₁₅ < 722.22
黃	590.91 ≤ HIC ₁₅ < 1111.11
橘	909.09 ≤ HIC ₁₅ < 1500.00
棕	1227.27 ≤ HIC ₁₅ < 1888.89
紅	1545.45 ≤ HIC ₁₅

2.3.2.3.2.2 範例：

頭部模型試驗：

某車輛業者提供 TNCAP 以下預測，滿分 195 中得分 90 分(不含藍色)：



預測包括：

15 預設綠	× 1.00 =	15.00
30 綠	× 1.00 =	30.00
30 黃	× 0.75 =	22.50
30 橘	× 0.50 =	15.00
30 棕	× 0.25 =	7.50
30 紅	× 0.00 =	0.00
15 預設紅	× 0.00 =	0.00
15 藍		

195 網格點總數 90.00 分

挑選 15 個驗證點進行測試：

驗證																	分數					
I-10	網格點	R2	C-7	R2	C-3	R1	C-2	R4	C-4	R5	C1	R5	C4	R8	C-2	R6	C-7	R2	C6	R1	C3	
	預測																					6
	試驗結果(HIC)	750		600		500		1200		1492		850		2000		1400		1112		660		
	試驗結果(分)	0.75		0.75		1		0.5		0.5		0.75		0		0.25		0.5		1		6
I1-20	網格點	R8	C0	R6	C7	R0	C-7	R9	C-6	R6	C1											
	預測																					1.50
	試驗結果(HIC)	2000		1822		700		1544		1450												
	試驗結果(分)	0		0.25		1		0.25		0.25												1.75
修正係數																					1.033	

$$\text{修正係數} = \frac{\text{實際試驗分數}}{\text{預測分數}} = \frac{6.00 + 1.75}{6.00 + 1.50} = 1.033$$

測試 8 個藍色區域，共計 15 藍點：

藍點													分數				
藍點	藍色區域	1	2	3	4	5	6	7	8								
	網格點	12,7	12,6	12,5	12,4	12,3	12,2	12,1	12,0	12,-1	12,-2	12,-3	12,-4	12,-5	12,-6	12,-7	
	試驗結果(HIC)	1000		650		1700		1500		1700		1699		1350		1349	
	試驗結果(分)	0.5		0.75		0		0.25		0		0.25		0.25		0.5	
													4.5				

最終分數：

150 預測	$75 \times 1.033 = 77.475$
15 預設綠	15.000
15 預設紅	0.000
15 藍	4.500
195 網格點	96.975 分

總分換算成最高得分之百分比為 $96.975/195 = 49.730\%$ 。

頭部模型最終得分為 $49.730\% \times 24 = 11.935$ 分。

2.3.2.3.2.3 上腿部模型

各網格點最高分為 1 分，總分最高等於網格點總數。各參數相關限制值將以浮動計算法進行計算。上腿部模型各網格點性能得分將以最差表現參數計。

上腿部模型區域總分最高為 6 分，總分計算方式為各網格點得分加總除以網格點總數再乘以六。

範例：

若某車輛共有 9 個網格點，U0、U-2 及 U-4 試驗結果得分如下：

試驗結果 U0	分數	總計
股骨上彎曲力矩 = 281.40Nm	1.000	
股骨中彎曲力矩 = 342.60Nm	0.114	0.114
股骨下彎曲力矩 = 324.10Nm	0.398	
股骨衝擊力總和 = 5.26kN	0.740	
試驗結果 U-2	分數	總計
股骨上彎曲力矩 = 395.81Nm	0.000	0.000
股骨中彎曲力矩 = 467.69Nm	0.000	
股骨下彎曲力矩 = 435.69Nm	0.000	
股骨衝擊力總和 = 6.80Nm	0.000	
試驗結果 U-4	分數	總計
股骨上彎曲力矩 = 152.00Nm	1.000	1.000
股骨中彎曲力矩 = 208.00Nm	1.000	
股骨下彎曲力矩 = 245.00Nm	1.000	
股骨衝擊力總和 = 4.89kN	1.000	

未執行測試之網格點將以相鄰點最差結果給分。由於 U-1 及 U-3 未執行測試，因此將直接套用相鄰點 U-2 結果給分。車輛另一側之所有網格點 (U+1 至 U+4) 將以對稱方式直接套用分數。

U+4	U+3	U+2	U+1	U0	U-1	U-2	U-3	U-4
1.000	0.0	0.0	0.0	0.114	0.0	0.0	0.0	1.000

各網格點得分加總後，計算最高得分之百分比： $2.114/9 = 23.488\%$ 。

上腿部模型最終得分為 $23.488\% \times 6 = 1.409$ 分

2.3.2.3.2.4 腿部模型

各網格點最高分為 1 分，總分最高會等於網格點總數。各參數相關限制值將以浮動計算法進行計算。各衝擊點之 1 分平均分給下述二個影響程度相同(Equal weight)之獨立評等區域（脛骨傷害及內側副韌帶伸長量）：

(1)脛骨傷害將根據脛骨彎曲力矩 T1、T2、T3、T4（0.500 分）最差表現進行評等。

(2)只要前十字韌帶/後十字韌帶伸長量小於限制值(Threshold)，則膝部傷害將以內側副韌帶伸長量進行評等（0.500 分）。

腿部區域總分最高為 6 分，總分計算方式為各網格點得分加總除以網格點總數再乘以六。

範例：

若某車輛共有 11 個網格點，L1、L+3 及 L+5 試驗結果得分如下：

試驗結果 L+1	分數	總分
脛骨彎曲力矩 = 280.00Nm	0.500	0.500
ACL 或 PCL 伸長量 = 10.00mm	未通過	0.000
MCL 伸長量 = 15.00mm	0.500	
		=0.500
試驗結果 L+3	分數	總分
脛骨彎曲力矩= 320.00Nm	0.172	0.172
ACL 或 PCL 伸長量 = 9.50mm	通過	0.250
MCL 伸長量 = 20.50mm	0.250	
		=0.422
試驗結果 L+5	分數	總分
脛骨彎曲力矩= 340.00Nm	0.000	0.000
ACL 或 PCL 伸長量= 10.00mm	未通過	0.000
MCL 伸長量= 19.00mm	0.000	
		=0.000

未執行測試之網格點將以相鄰點最差結果給分；由於 L0、L+2 及 L+4 未執行測試，因此 L+1 得分將直接套用至 L0、L+3 得分直接套用至 L+2 且 L+5 得分直接套用至 L+4。車輛另一側之所有網格點將以對稱方式直接套用分數。

L+5	L+4	L+3	L+2	L+1	L0	L-1	L-2	L-3	L-4	L-5
0.0	0.0	0.422	0.422	0.500	0.500	0.500	0.422	0.422	0.0	0.0

各網格點得分加總後，計算最高得分之百分比： $3.188/11 = 28.981\%$

腿部模型最終得分為 $28.981\% \times 6 = 1.739$ 分

2.3.2.3.3 圖示說明

2.3.2.3.3.1 頭部模型結果

各網格位置之保護程度將以色塊呈現於車輛前方輪廓。若評等非使用網格而採用備用方案，則亦適用相同的五色範圍與 HIC650 – HIC1700。

頭部模型性能界定詳細數據如下：

綠		$HIC_{15} < 650$
黃	650	$\leq HIC_{15} < 1000$
橘	1000	$\leq HIC_{15} < 1350$
棕	1350	$\leq HIC_{15} < 1700$
紅	1700	$\leq HIC_{15}$

2.3.2.3.3.2 腿部模型與上腿部模型結果

各網格位置之保護程度將以色塊呈現於車輛前方輪廓。色塊顏色係根據該試驗點得分（四捨五入取到小數點第三位）決定，如下表：

綠		網格點得分 = 1.000
黃	0.750	\leq 網格點得分 < 1.000
橘	0.500	\leq 網格點得分 < 0.750
棕	0.250	\leq 網格點得分 < 0.500
紅	0.000	\leq 網格點得分 < 0.250

2.3.3 緊急煞車輔助之弱勢道路使用者系統評等

2.3.3.1 名詞釋義

2.3.3.1.1 緊急煞車輔助系統 (Autonomous emergency braking, AEB)：車輛偵測到可能發生碰撞情況下自動煞車，致使車輛減速並避免碰撞情事發生。

2.3.3.1.2 前方碰撞預警系統 (Forward Collision Warning, FCW)：車輛偵測到可能發生碰撞情況下，為了警示駕駛而自動發出之視聽覺警告信號。

2.3.3.1.3 遠端成人碰撞情境試驗 50% (Car-to-VRU Farside Adult, CVFA)：車輛行進時，前方有成人行人自遠端跑步穿越其路徑；若未煞車，車輛正面寬度百分之 50 處會碰撞行人之情境。

2.3.3.1.4 近端成人碰撞情境試驗 25% (Car-to-VRU Nearside Adult, CVNA-25)：車輛行進時，前方有成人行人自近端走路穿越其路徑；若未煞車，車輛正面寬度百分之 25 處會碰撞行人之情境。

2.3.3.1.5 近端成人碰撞情境試驗 75% (Car-to-VRU Nearside Adult, CVNA-75)：車輛行進時，前方有成人行人自近端走路穿越其路徑；若未煞車，車輛正面寬度百分之 75 處會碰撞行人之情境。

2.3.3.1.6 近端兒童碰撞情境試驗 50% (Car-to-VRU Nearside Child, CVNC)：車輛行進時，前方有兒童行人自近端有障礙物之後方跑步穿越其路徑；若未煞車，車輛正面寬度百分之 50 處會碰撞行人之情境。

- 2.3.3.1.7 受驗車輛 (Vehicle under test, VUT): 係指配備減緩碰撞或預防碰撞系統，並依據此規章進行試驗之車輛。
- 2.3.3.1.8 目標行人 (EPT): 緊急煞車輔助之弱勢道路使用者系統試驗規章之 3.11.7 所規範之目標行人。
- 2.3.3.1.9 碰撞速度 (V_{impact}): 受驗車輛之車頭標示線與目標行人周圍的虛擬正方形範圍碰撞時的速度。

2.3.3.2 標準與評分

緊急煞車輔助之弱勢道路使用者系統(AEB VRU)試驗之得分，在 CVNA-75 情境下，緊急煞車輔助系統應從 10km/h 時作動 (例如：警示或煞車)。此外，在 CVNA-75 情境下，該系統在 20km/h 時應能偵測到以 3km/h 走動之行人並減速。該系統在 60 km/h 情況下不得自動關閉。

總得分係由各子系統之試驗得分計算加總，參 2.3.3.3.3 節。

2.3.3.2.1 人機介面 (HMI)

人機介面試驗之得分，每次啟動車輛時，緊急煞車輔助功能與前方碰撞預警功能 (若適用) 之預設狀態為「開啟」。

符合上述前提之得分規範如下：

- (1)關閉緊急煞車輔助與前方碰撞預警系統 (若適用) 2 分

緊急煞車輔助系統與前方碰撞預警系統 (若適用): 不得僅按一鍵即關閉。

- (2)前方碰撞預警系統 1 分

試驗速度大於 40km/h 時，若系統偵測到可能與弱勢道路使用者發生碰撞之危急情況時，車輛應能發出大聲且清楚的視聽覺警示，警告駕駛即將可能發生之碰撞情況。在 CVNA-75 情境下，應以試驗速度 45km/h 之情況作評等，其至少應於碰撞時間 (TTC) 1.2 秒前發出警示，讓駕駛有足夠時間反應。

- (3)照明不佳環境下不得關閉 1 分

系統不得於照明不佳環境下 (<1000lux) 關閉。

2.3.3.2.2 緊急煞車輔助系統 (AEB)

緊急煞車輔助系統試驗評等之標準係為碰撞速度。對於試驗速度小於等於 40km/h 者，其得分依所可達成之相對減速度。另以線性內插法計算每項試驗速度之得分。

$$\text{得分}_{\text{試驗速度}} = ((\text{試驗速度} - \text{碰撞速度}) / \text{試驗速度}) \times \text{分數}_{\text{試驗速度}}$$

對於試驗速度大於 40km/h 者，其得分以通過/未通過計算得分。每一試驗速度之得分，其實際試驗速度應至少達到減速 20km/h。

不同試驗速度之得分，詳見下表：

試驗速度	遠端成人碰撞 情境試驗	近端成人碰撞情 境試驗 25%	近端成人碰撞情 境試驗 75%	近端兒童碰撞 情境試驗
20 km/h	1.000	1.000	1.000	1.000
25 km/h	2.000	2.000	2.000	2.000
30 km/h	2.000	2.000	2.000	2.000
35 km/h	3.000	3.000	3.000	3.000
40 km/h	3.000	3.000	3.000	3.000
45 km/h	3.000	3.000	3.000	3.000
50 km/h	2.000	2.000	2.000	2.000
55 km/h	1.000	1.000	1.000	1.000
60 km/h	1.000	1.000	1.000	1.000
總分	18.000	18.000	18.000	18.000

2.3.3.3 評分說明

得分係依據緊急煞車輔助系統功能之常態化分數計算。

2.3.3.3.1 緊急煞車輔助系統分數

計算出各緊急煞車輔助系統情境(CVFA、CVNA-25、CVNA-75及CVNC)的常態化分數。緊急煞車輔助系統總分計算方式應為所有情境分數之平均。緊急煞車輔助系統表現結果係以百分比呈現。

2.3.3.3.2 人機介面分數

人機介面之常態化分數係指符合條文 2.3.3.2.1 之分數。

2.3.3.3.3 緊急煞車輔助之弱勢道路使用者系統總分

總分為緊急煞車輔助系統分數與人機介面分數加權總和，公式如下：

$$\text{緊急煞車輔助之弱勢道路使用者系統總分} = (\text{緊急煞車輔助系統分數} \times 5) + (\text{人機介面分數} \times 1)$$

緊急煞車輔助之弱勢道路使用者系統之得分，其建立於其他子系統之分數加總，例如：行人頭部、上腿部與腿部之分數總和：

若子系統試驗加總分數低於 22 分，即使安裝此系統且試驗獲得高分，緊急煞車輔助之弱勢道路使用者系統(AEB VRU)得分仍為零。

範例：

遠端成人碰撞情境試驗之緊急煞車輔助功能試驗結果

試驗速度	分數 _{試驗速度}	碰撞速度	得分 _{試驗速度}
20 km/h	1.000	0 km/h	1.000
25 km/h	2.000	0 km/h	2.000
30 km/h	2.000	0 km/h	2.000
35 km/h	3.000	0 km/h	3.000
40 km/h	3.000	20 km/h	1.500

試驗速度	分數 _{試驗速度}	碰撞速度	得分 _{試驗速度}
45 km/h	3.000	25 km/h	3.000
50 km/h	2.000	30 km/h	2.000
55 km/h	1.000	40 km/h	0.000
60 km/h	1.000	未測試	0.000
總分	18.000		14.500
常態化分數			80.6%

緊急煞車輔助系統功能（範例：假設之常態化分數）

(1)近端成人碰撞情境試驗 25%之常態化分數：76.7%

(2)近端成人碰撞情境試驗 75%之常態化分數：100.0%

(3)近端兒童碰撞情境試驗之常態化分數：45.3%

緊急煞車輔助系統分數= 75.7%

人機介面分數：

應符合前提要求：

(1)緊急煞車輔助與前方碰撞預警系統（若適用）不得僅按一鍵即關閉 2
分

(2)試驗速度大於 40km/h 時，前方碰撞預警系統未作動 0 分

(3)系統於照明不佳情況下關閉 0 分

人機介面分數= 50.0%

緊急煞車輔助之弱勢道路使用者系統(AEB VRU)總分 =
 $5.0 \times 75.7\% + 1.0 \times 50.0\% = 4.285$ 分

交通部
臺灣新車安全評等計畫
(TNCAP)

2.4 安全輔助評等規章

V1.1
2023 年 10 月

目 錄

2.4.1 安全帶提醒裝置評等.....	1
2.4.2 車速輔助系統評等.....	8
2.4.3 緊急煞車輔助之快速道路系統評等.....	12
2.4.4 車道輔助系統評等.....	16
2.4.5 安全帶提醒裝置資料表.....	18
2.4.6 車速輔助系統：車輛業者資料.....	20

2.4.1 安全帶提醒裝置評等

2.4.1.1 名詞釋義

2.4.1.1.1 使用狀態改變：係指原已繫好之安全帶被解開。

2.4.1.1.2 解除：短期解除功能適用於一趟旅程，長期解除功能適用於較長之期間。

2.4.1.1.3 最終警示：唯一列為必要之警示。

2.4.1.1.4 向前行駛：以 10 km/h 以上之速度向前行駛。

2.4.1.1.5 初始警示：旅程開始時應出現於第一排位置之警示，其並非強制要求。關於此警示無任何特殊規定，車輛業者可自行評估，裝設最有效之警示。

2.4.1.1.6 中段警示：旅程開始時不會出現且應於最終警示出現前於第一排位置之警示，其並非強制要求。關於此警示無任何特殊規定，車輛業者可自行評估，裝設最有效之警示。

2.4.1.1.7 旅程：車輛使用自有之動力移動。

2.4.1.1.8 監控：持續檢查安全帶是否被使用或被使用狀態是否改變或座椅之乘用狀態。

2.4.1.1.9 非簡易中段警示：具有清楚易見之文字訊息或大聲且清楚之語音訊息之中段警示。此警示無任何特殊規定，車輛業者可自行評估裝設最有效之警示。

2.4.1.1.10 乘用狀態：乘用座椅之乘員體型、身高、體重應大於體型嬌小之女性（百分之 5 成年女性人偶）。

2.4.1.1.11 建議：TNCAP 執行機構評等時，係鼓勵裝設但並非強制要求裝設之功能。

2.4.1.1.12 規定：TNCAP 執行機構評等時，裝設此功能則能獲得分數。

2.4.1.1.13 短暫停駛：車輛短期停止前進，再次起步時不需重新啟動安全帶提醒裝置警示。

2.4.1.1.14 安全帶提醒裝置啟用：安全帶提醒裝置啟用程序。

2.4.1.2 車輛業者應提供之資料

2.4.1.2.1 TNCAP 執行機構評等安全帶提醒裝置前，車輛業者應說明該裝置所涵蓋之座椅位置及其系統之運作（參 2.4.5）。車輛業者應於評等前提供資料予 TNCAP 執行機構。

2.4.1.2.2 TNCAP 執行機構僅評等車輛業者要求之座椅，不包含裝配有安全帶提醒裝置之其他座椅。未接受評等之其他座椅裝配有安全帶提醒裝置者，不得影響受評等之座椅。

2.4.1.3 座椅乘用狀態規定

2.4.1.3.1 安全帶提醒裝置應預設駕駛座為乘用狀態，無需偵測駕駛座是否有乘員。

2.4.1.3.2 安全帶提醒裝置應偵測第一排是否有乘客，座椅乘用定義中，乘用之乘員體型、身高、體重應大於體型嬌小之女性（百分之 5 成年女性人偶）。

2.4.1.3.3 安全帶提醒裝置無需偵測後排是否有乘客，惟建議車輛業者可加入此功

能。

2.4.1.4 安全帶使用狀態

2.4.1.4.1 所有接受評等之座椅皆應偵測安全帶使用狀態；車輛行駛過程中，應能辨識上路前與旅程中狀態之改變。

2.4.1.4.2 無須偵測需用鑰匙或相關工具以解開輔助帶扣(Secondary buckle)之後排安全帶。

附註：某些狀況中，安全帶提醒裝置無法符合 2.4.1.8.1 之規範。例如，若安全帶用來固定兒童保護裝置，安全帶可能沒有完全扣好，但已經拉出足夠的長度，讓系統誤以為安全帶已繫上，造成系統誤判。兒童保護裝置之鎖定裝置及安全帶繫在乘員肩膀上時亦可能造成乘員之危險情況發生。

2.4.1.5 可拆卸座椅(Removable Seats)

2.4.1.5.1 若裝配安全帶提醒裝置的座椅為可拆卸座椅，TNCAP 執行機構對提醒裝置系統之電力連結應有最低之要求規範。

2.4.1.5.2 建議安裝座椅時，可自動完成上述電力連結。

2.4.1.5.3 或者，座椅安裝者可以手動完成電力連結。此狀況中，應符合下列所有規定：

- (1) 連結處應顯而易見，讓安裝者能在安裝時可立即看見。
- (2) 連結處應有清楚標示，說明連結之用途及連結方式。
- (3) 標示應永久固定於車上。
- (4) 標示應以對比色呈現，易於辨別。
- (5) 標示應顯而易見，讓安裝者能在安裝時可立即看見。

2.4.1.5.4 是否安裝可拆卸座椅，皆不應影響其他安全帶提醒裝置之運作。

2.4.1.5.5 無論座椅是否已安裝於車內，安全帶提醒裝置系統不應誤判安全帶使用狀態。例如，當座椅已安裝於車內，但未連結電源，安全帶提醒裝置不應於安全帶未被使用時，判定安全帶為使用中狀態。

2.4.1.5.6 若可拆卸座椅為選配，評等時仍會選用安裝可拆卸座椅之車輛。

2.4.1.6 警示開始及持續時間

2.4.1.6.1 第一排位置

2.4.1.6.1.1 安全帶提醒裝置應於車輛每次旅程開始時啟動；旅程中車輛得以短暫停駛，提醒裝置不必重新啟動。短暫停駛時間最長為 30 秒，如引擎怠速等。

2.4.1.6.1.1.1 初始警示

建議於引擎發動時或車輛開始行駛後不久，若一條或多條安全帶未使用，出現聽覺及/或視覺警示。

2.4.1.6.1.1.2 中段警示

或者，若一條或多條安全帶未使用，可於「最終警示」出現前，提供中段警示。

若此「中段警示」並非簡易視聽覺警示，最終警示可延遲出現。非簡易視聽覺警示可為清楚易見之文字訊息或大聲、清楚之語音訊息。

2.4.1.6.1.1.3 最終警示

視聽覺之最終警示為 TNCAP 執行機構唯一要求必要之警示，若一條或多條安全帶未使用即應啟動。

警示開始及持續時間規定如下：

(1) 開始

最終警示應至少於下列任一條件發生前啟動：

- (A) 引擎啟動 60 秒，或
- (B) 車輛向前行駛 60 秒，或
- (C) 車輛向前行駛 500 公尺，或
- (D) 車輛向前行駛速度已達 25 km/h。

(2) 若初始警示作動中符合下列任一條件時，最終警示最晚應於車輛向前行駛速度達到 25 km/h 時 30 秒內啟動。

- (A) 至少 30 秒之持續、閃爍或間歇性視覺警示
- (B) 顯示至少 5 秒之文字訊息
- (C) 清楚的語音訊息

若最終警示於初始警示停止後馬上出現，初始警示之持續時間得以縮短。

對於具有初始警示、中段警示及最終警示之系統，如果初始警示符合以上任一條件，中段警示及/或最終警示得以延遲出現。此狀況中，中段警示應於車輛向前行駛速度達到 25 km/h 時 30 秒內啟動，最終警示則應於中段警示啟動後 30 秒內啟動。

若中段警示或最終警示設定於初始警示停止後馬上出現，則初始警示之持續時間得以縮短。

(3) 若中段警示係採用非簡易中段警示，則最終警示得以延遲出現。惟最終警示應至少於下列任一條件發生前啟動：

- (A) 引擎啟動 90 秒，或
- (B) 車輛向前行駛 90 秒，或
- (C) 車輛向前行駛 1000 公尺，或
- (D) 車輛向前行駛速度已達 40 km/h。

(4) 最終警示啟動之定義，向前行駛速度小於 10 km/h 或倒車不視為行駛。

(5) 持續時間

最終警示之持續時間應至少為 90 秒。

若視聽覺之最終警示係為間歇性者：

- (A) 警示應以至少 5 秒明確之正向(Positive)視聽覺警示開始。
 - (B) 警示作動時，每 5 秒內僅能有一次超過 1 秒之間斷。
 - (C) 若閃爍之視覺警示及「嗶」聲之間斷小於 1 秒時，則可被忽略。
 - (D) 如果警示間斷超過 3 秒，間斷時間即不納入「持續時間」之計算。
 - (E) 任何間斷皆不得持續超過 25 秒。
- (6) 最終警示啟動後，僅能於符合下列任一條件時停止：
- (A) 警示時間已超過規定之「持續時間」。
 - (B) 安全帶已繫上。
 - (C) 引擎停止運轉。
 - (D) 選擇倒車檔位。
- 附註：再次選擇前進檔位，車輛開始向前行駛時（速度大於 10 km/h），最終警示會再次出現。
- (E) 乘員下車；惟該警示亦用於提醒其他座椅之安全帶使用狀態者除外。

2.4.1.6.1.2 安全帶使用狀態改變之警示規定列於 2.4.1.8。

2.4.1.6.2 後排位置

2.4.1.6.2.1 安全帶提醒裝置應於車輛每次旅程開始時啟動；旅程中車輛得以短暫停駛，提醒裝置不必重新啟動。短暫停駛時間最長為 30 分鐘，如引擎怠速、加油等後排乘客留在車內之狀況。

2.4.1.6.2.1.1 後排安全帶提醒裝置在引擎停止運轉 30 分鐘後，得視為旅程已結束。

2.4.1.6.2.1.2 TNCAP 執行機構規定應有視覺警示，其並未要求提供座椅使用狀態資訊。另安全帶使用狀態改變者，詳細規範參 2.4.1.8。

2.4.1.6.2.1.3 警示開始及持續時間規定如下：

- (1) 開始
 - 警示應於下列任一時間點 5 秒內啟動：
 - (A) 引擎發動，或
 - (B) 車輛開始向前行駛速度大於 10 km/h。
- (2) 若車輛可監控座椅使用狀態，警示開始時間得以延遲 10 秒；若有正當理由，亦允許較長之延遲時間。
- (3) 警示開始之定義，向前行駛速度小於 10 km/h 或倒車不視為行駛。
- (4) 持續時間
 - 視覺警示持續時間應至少 30 秒。
 - 若視覺警示為間歇性者：

- (A) 警示作動時，每 5 秒內僅能有一次超過 1 秒之間斷。
- (B) 若閃爍視覺警示之間斷小於 1 秒時，則可被忽略。
- (C) 如果警示間斷超過 3 秒，間斷時間即不納入「持續時間」之計算。
- (D) 任何間斷皆不得超過 25 秒。

2.4.1.6.2.2 安全帶提醒裝置允許駕駛收到警示後，將其關閉。

2.4.1.6.2.3 如果系統能夠偵測到後排沒有乘客，即不需要警示。

2.4.1.6.2.4 安全帶使用狀態改變之警示規定列於 2.4.1.8。

2.4.1.7 警示

2.4.1.7.1 TNCAP 執行機構僅要求設有簡易視聽覺或視覺警示系統。惟建議車輛業者應盡可能以最有效的方式讓駕駛及所有乘客接收到警示，例如：在每一個座椅提供視覺警示、傳達大聲且清楚的語音訊息、於衛星導航系統或其他 LCD 螢幕顯示清楚的文字訊息等。

2.4.1.7.2 警示不應過於惱人，以免乘員意圖竄改保護裝置或車輛電子系統。

2.4.1.7.3 建議使用漸進式或階梯式聽覺警示，惟除最終警示外，並未規定聽覺警示之音量。

2.4.1.7.4 若同時有多個聽覺警示與安全帶提醒裝置警示同時響起，非為更緊急之安全警示，則應確保相關警示不相互干擾，以避免訊息無法確實傳達。

2.4.1.7.5 第一排位置

2.4.1.7.5.1 第一排之最終警示應包括視覺及聽覺警示。

2.4.1.7.5.2 最終警示之聽覺警示應「大聲且清楚」，讓駕駛與乘客都能聽見。

2.4.1.7.5.3 駕駛在不移動頭部之正常行駛狀態下，應能清楚看見視覺警示及訊息。

2.4.1.7.5.4 視覺及聽覺警示之間應有清楚、明顯之連結。若為閃爍視覺警示及間歇性聽覺警示，可使兩者同步以達到前述效果。

2.4.1.7.5.5 建議讓第一排乘員清楚看見自己座椅的視覺警示。

2.4.1.7.5.6 建議若座椅為乘用狀態且未繫安全帶者，相對應之視覺警示應持續恆亮。

2.4.1.7.5.7 若使用文字訊息警示，應至少使用中文語言。

2.4.1.7.6 後排位置

2.4.1.7.6.1 後排開始警示時（定義參 2.4.1.6.2.1.3）僅需視覺警示。

2.4.1.7.6.2 安全帶使用狀態改變時，其立即發出之聽覺警示應大聲且清楚，讓駕駛聽見。每一條安全帶解開時發出單一聽覺警示，如短促的叮聲或嗶聲即可。使用狀態改變規定詳參 2.4.1.8。

2.4.1.7.6.3 駕駛在不移動頭部之正常行駛狀態下，應能清楚看見視覺警示及訊息。

2.4.1.7.6.4 建議讓後排乘客清楚看見自己座椅的視覺警示。建議若座椅為乘用狀態且未繫安全帶者，相對應之視覺警示應持續恆亮。

2.4.1.7.6.5 視覺警示應讓駕駛清楚得知安全帶已繫上或未繫上之數量，若所有後排乘客皆已繫上安全帶，即無需出現警示。

2.4.1.7.6.6 若系統能夠偵測到後排沒有乘客，則無需出現警示。

2.4.1.7.6.7 若使用文字訊息警示，應至少使用中文語言。

2.4.1.8 使用狀態改變

2.4.1.8.1 旅程中，若任一安全帶使用狀態改變，意即原本繫好之安全帶被解開，安全帶提醒裝置應立即出現視聽覺警示。

2.4.1.8.2 車速高於 25km/h 時，所有座椅皆應設有使用狀態改變警示。

2.4.1.8.3 第一排位置

2.4.1.8.3.1 任一第一排座椅之安全帶被解開時，應立即出現視聽覺警示，其應為中段警示或最終警示。

2.4.1.8.3.1.1 若為最終警示，應符合下列規定：

- (1) 警示應符合 2.4.1.7.5 之規定。
- (2) 警示應符合 2.4.1.6.1.1.3 (5) & (6) 之規定。
- (3) 警示應以至少 5 秒明確之正向(Positive)視聽覺警示開始。

2.4.1.8.3.1.2 若為中段警示，應符合下列規定：

- (1) 警示應為視聽覺警示。
- (2) 警示應以至少 5 秒明確之正向(Positive)視聽覺警示開始。
- (3) 警示中任何間斷皆不得超過 10 秒。
- (4) 最終警示最晚應於 30 秒開始。

2.4.1.8.4 後排位置

2.4.1.8.4.1 任一後排安全帶被解開時，應立即出現符合 2.4.1.7.6 及 2.4.1.8.1 規定之視聽覺警示。

2.4.1.8.4.2 視覺警示應完整持續 30 秒，或直到已乘用後排之安全帶被繫上。

2.4.1.8.4.3 應立即發出大聲且清楚的聽覺警示，讓駕駛聽見。每一條安全帶解開時發出單一聽覺警示，如短促的叮聲或嗶聲。

2.4.1.8.4.4 若 5 秒內有兩條或以上之安全帶被解開，發出一聲短促的叮聲或嗶聲即可。若安全帶被解開時間間隔超過 5 秒，則每一條安全帶解開時皆應發出聽覺警示。

2.4.1.8.4.5 安全帶提醒裝置允許駕駛收到後排安全帶警示後，將其關閉。

2.4.1.9 聲音警示評等之試驗條件

2.4.1.9.1 音量等級由聽力正常之使用者坐在相對應之座椅進行評等。

2.4.1.9.1.1 進行評等時，車輛以 25 km/h 定速、二檔行駛。若車輛為自排變速，應盡可能將其固定在二檔。附註：若中段警示非簡易警示，其可能須增加車速至 40 km/h 再回到 25 km/h，才會出現聽覺警示。

2.4.1.9.1.2 排風扇(Ventilation fan)應設為最強。

2.4.1.9.1.3 如可能，應完全打開所有出風口。

2.4.1.9.1.4 收音機/音響系統應關閉。

附註：建議設計安全帶提醒裝置時，讓警示能中斷收音機/音響播放的音訊；收音機/音響系統亦可用來播放警示訊息。

2.4.1.9.1.5 如可能，應關閉空調系統。

2.4.1.9.1.6 若為敞篷車，應關閉車頂。

2.4.1.9.1.7 應關閉所有車窗。

附註：建議設計安全帶提醒裝置時，應讓聽覺警示能在任何正常使用狀況中確實傳達，讓駕駛與乘客聽見。

2.4.1.10 解除裝置

2.4.1.10.1 安全帶提醒裝置可提供解除功能，短期解除功能可涵蓋單程旅程之期間，長期解除功能則適用於習慣不繫安全帶之乘員，此即可降低使用者竄改系統之可能性。

2.4.1.10.2 販售車輛時，不得解除安全帶提醒裝置系統。

2.4.1.10.3 短期單程旅程解除功能

2.4.1.10.3.1 短期解除功能之方法不應過於簡單，如：扣上安全帶再解開即可解除。

短期解除功能應僅能影響被選定解除功能之座椅。

2.4.1.10.3.2 若引擎停止運轉超過 60 秒，安全帶提醒裝置應重新開啟。

2.4.1.10.4 長期解除功能

2.4.1.10.4.1 若安全帶提醒裝置設計有長期解除功能，其應經多重步驟操作才能解除安全帶提醒裝置。

2.4.1.10.4.2 重新啟用步驟應簡單，其不應比解除步驟複雜，且無需其他元件或特殊工具即可達成。

2.4.1.10.4.3 各個座椅可個別被解除。

2.4.1.10.4.4 隨車不應附有長期解除功能之操作手冊，惟若使用者要求，則才能提供。

2.4.1.10.4.5 解除安全帶提醒裝置系統操作手冊，其應包含重新啟用系統之方式。

2.4.1.10.4.6 若經銷商協助解除系統者，亦可由經銷商重新啟用系統。

2.4.1.10.4.7 若為少量生產之特殊用途車輛，TNCAP 執行機構得免除裝配安全帶提醒裝置系統。

2.4.1.10.5 安裝兒童保護裝置

2.4.1.10.5.1 若車輛能自動偵測不使用成人安全帶系統之兒童保護裝置，該座椅的安全帶提醒裝置得以解除。例如使用 ISOFIX 插鞘扣入固定器時，會啟動 ISOFIX 固定器上之開關。

2.4.1.10.5.2 安全帶提醒裝置僅能在特定座椅位置安裝兒童保護裝置時，才能被解除。

2.4.1.10.5.3 兒童保護裝置移除後，無論點火開關開啟或關閉，安全帶提醒裝置應立即重新啟用。

2.4.1.10.5.4 第一排乘員空氣囊與第一排乘員安全帶提醒裝置警示不應有任何連結。不得藉由關閉第一排乘員空氣囊開關，連同關閉第一排乘員安全帶提醒裝置。

2.4.1.11 得分與視覺呈現

2.4.1.11.1 若安全帶提醒裝置系統完全符合 TNCAP 執行機構之規定，車輛即可獲得下列總乘員分數：

2.4.1.11.1.1 第一排座椅

若所有第一排座椅位置皆符合評等標準，獲得 2 分。

2.4.1.11.1.2 後排座椅

若第一排座椅位置獲得 2 分，且所有後排座椅位置皆符合評等標準，再獲得額外 1 分。

2.4.1.11.1.3 若第三排或以後之座椅為選配，進行評等時，車輛應安裝前述選配之座椅。

2.4.1.11.1.4 安全帶提醒裝置評等結果並未以視覺(Visualised)方式呈現。

2.4.2 車速輔助系統評等

2.4.2.1 名詞釋義

2.4.2.1.1 指示速率 ($V_{indicated}$)：儀錶板上速率計顯示的行車速率。速率計應符合 UN R39 或車輛安全檢測基準「二十二、速率計」之相關規定。

2.4.2.1.2 車速限制 (Speed Limit)：車輛行駛之地點、時間及環境允許之最高法定車速。

2.4.2.1.3 可調式限制車速 (V_{adj})：係指駕駛自行設定之手動車速輔助 (MSA) / 智能車速輔助 (ISA) 車速值，設定的車速值以指示速率為基礎，並將駕駛設定的偏差值 (offset) 納入計算。

2.4.2.1.4 手動車速輔助 (Manual Speed Assistance, MSA)：手動車速輔助為一系統，能讓駕駛設定可調式限制車速 (V_{adj})，以限制車輛車速上限及/或超過該車速時應發出警示。

2.4.2.1.5 車速限制資訊功能 (Speed Limit Information Function, SLIF)：提供車速限制資訊並傳達予駕駛之功能。

2.4.2.1.6 智能車速輔助 (Intelligent Speed Assistance, ISA)：智能車速輔助是一套結合手動車速輔助(MSA)與車速限制資訊功能(SLIF)的系統，其可調式限制車速(V_{adj})係由車速限制資訊功能(SLIF)在無須經駕駛確認下便自動設定或經駕駛確認後自動設定。

2.4.2.1.7 穩定車速 (Stabilised speed, V_{stab})：穩定車速係指車輛運作時的實際平均速度。車速達可調式限制車速設定值減 10km/h 的 10 秒後之 20 秒區間內採樣實際車輛速度所計算出之平均值即為穩定車速。

2.4.2.2 車速限制資訊功能、手動車速輔助及智能車速輔助之規定

2.4.2.2.1 車速輔助系統評等可評估不同種類之速度輔助系統，目前有四種速度輔助系統組合：

- (1) 車速限制資訊功能(SLIF)
- (2) 手動車速輔助(MSA)
 - (A) 僅有警示功能
 - (B) 僅有速度限制功能

(C) 警示功能與速度限制功能

(3) 車速限制資訊功能+手動車速輔助(SLIF+MSA)具有兩者功能但未整合

(4) 智能車速輔助(ISA)：車速限制資訊功能與手動車速輔助整合

2.4.2.2.2 各種類車速輔助系統之對應章節：

種類	章節
車速限制資訊功能	2.4.2.3
手動車速輔助	2.4.2.5.1, 2.4.2.6, 2.4.2.7
智能車速輔助	2.4.2.4, 2.4.2.5.1, 2.4.2.5.2, 2.4.2.6, 2.4.2.7

2.4.2.3 車速限制資訊功能

車速限制資訊功能可為單獨功能或智能車速輔助的一部分。任何車速限制資訊功能，無論是攝影機為主、地圖為主或兩者兼具，皆應符合此章節之規定。車速限制資訊功能可由車輛整合裝置提供，亦可由車輛網絡連結之行動裝置提供。車主手冊中應列出所有相容之裝置。

車輛業者應將車速限制資訊功能之背景資料提供給 TNCAP 執行機構，若技術可行者得獲得得分資格。

2.4.2.3.1 一般規定

2.4.2.3.1.1 駕駛不需移動頭部，保持開車時之正常姿勢即能看見以交通號誌

(Traffic sign)顯示之車速限制，且其位置應於駕駛直視前方之視線範圍內。如：儀表板、後視鏡或中控台。

2.4.2.3.1.2 車速限制資訊應全程顯示或僅需進行簡單操作即可顯示，且應於下一趟旅程開始時顯示（不含啟動階段）。

2.4.2.3.1.3 顯示之車速限制資訊可同時顯示車速限制之可靠度。

2.4.2.3.1.4 若出現條件式車速限制（參 2.4.6），系統應準確辨識且顯示當下之車速限制（如下雨的情況），或是告知駕駛前方有系統無法處理之條件式車速限制狀況。

2.4.2.4 車速設定

手動車速輔助與智能車速輔助系統皆應符合 2.4.2.4.1 規定。符合 2.4.2.3 及 2.4.2.4.2 規定之智能車速輔助系統可獲得較高分數。

2.4.2.4.1 手動設定車速（手動車速輔助及智能車速輔助系統之手動車速輔助功能）

2.4.2.4.1.1 系統啟用/解除

(1) 系統應能隨時啟用/解除。

(2) 開始新旅程時，車輛不得未經駕駛同意逕自設定車速限制。

2.4.2.4.1.2 可調式限制車速之設定

(1) 駕駛應能直接設定控制裝置以調整可調式限制車速，數值介於 30km/h 至 130km/h 時，數值調整幅度不得大於 10km/h。

- (2) 調整可調式限制車速不應受當時車速影響。
- (3) 若設定之可調式限制車速低於當時車速，系統應於 30 秒內讓車速低於設定完成之可調式限制車速，或是應於設定後 30 秒內發出輔助警示（參 2.4.2.5.2）。

2.4.2.4.1.3 可調式限制車速值應隨時顯示，讓駕駛在駕駛座上即能看見；其應涵蓋安全警示介入而暫時中斷或因駕駛要求而暫時中斷。

2.4.2.4.2 自動設定車速（智能車速輔助）

自動設定車速係使用車速限制資訊功能取得車速限制資訊，建議（應經由駕駛確認）或直接設定可調式限制車速。符合 2.4.2.3 與 2.4.2.4.1 規定之系統，若同時符合以下額外規定，則有資格獲得分數：

2.4.2.4.2.1 系統啟用/解除

- (1) 駕駛應能簡單操作系統，隨時切換為手動車速輔助及智能車速輔助模式。
- (2) 開始新旅程時，車輛不得未經駕駛同意逕自設定車速限制。

2.4.2.4.2.2 可調式限制車速之設定

- (1) 調整可調式限制車速之速度限制後，此系統應於 5 秒內採用或建議駕駛採用新的設定。
- (2) 若設定之可調式限制車速低於當時車速，系統應讓車速低於設定完成之可調式限制車速，或於設定可調式限制車速後 30 秒內發出輔助警示（參 2.4.2.5.2）。
- (3) 已知車速限制有負及/或正偏差值是被允許的，但不得大於 10 km/h。可調式限制車速涵蓋此偏差值。
- (4) 智能車速輔助系統自動模式中之可調式限制車速可於旅程結束時保留。

2.4.2.4.2.3 可調式限制車速設定若設為車速限制資訊功能建議之數值，可暫時不顯示可調式限制車速。

2.4.2.5 警示功能

所有手動車速輔助與智能車速輔助系統，應依 2.4.2.5.1 之警示規定警示駕駛車速已超過可調式限制車速。並應增加輔助警示，如符合 2.4.2.5.2 規定之聽覺、觸覺及抬頭顯示器。抬頭顯示器應符合 2.4.2.5.1 與 2.4.2.5.2 之規定。

若車輛已啟動速限裝置，施加主動煞車以限制車速時，不需警示功能。

若進行加速動作，依然有可能超過可調式限制車速，如降檔加速(Kickdown)。進行加速動作超過可調式限制車速後，車速限制功能會於指示速率低於可調式限制車速以下時重新啟動。

2.4.2.5.1 視覺警示規定

2.4.2.5.1.1 視覺警示位置應於駕駛直視前方之視線範圍內，駕駛不需移動頭部，保持開車時之正常姿勢即能看見。如：儀表板、後視鏡或中控台。

2.4.2.5.1.2 指示速率應不超過可調式限制車速 5 km/h 時警示駕駛。

2.4.2.5.1.3 速度應不超過可調式限制車速 5 km/h 時持續警示駕駛。

2.4.2.5.1.4 警示可因其他安全警示介入而暫時中斷。

2.4.2.5.2 輔助警示規定

2.4.2.5.2.1 駕駛應能清楚收到警示。

2.4.2.5.2.2 若因進行加速動作而超過可調式限制車速，不需出現輔助警示。

2.4.2.5.2.3 指示速率應不超過可調式限制車速 5 km/h 時開始警示。

2.4.2.5.2.4 警示期間應至少為 10 秒，並以至少 2 秒之明確之正向(Positive)警示開始。若閃爍之視覺警示及「嗶」聲之間斷小於 1 秒時，則可被忽略。若無法於前 10 秒連續警示，則應於 30 秒內重複警示，使其總持續時間至少為 10 秒。

2.4.2.5.2.5 若指示速率未降至可調式限制車速 5 km/h 以下，不需於每次超過可調式限制車速時出現警示。

2.4.2.6 車速限制功能

只有當受驗車輛符合 2.4.2.5 警示規定或施加主動煞車以限制車速時，才有資格獲得分數。

2.4.2.6.1 速度限制

2.4.2.6.1.1 車速應低於可調式限制車速，參 2.4.2.4.1.2 及 2.4.2.4.2.2。

2.4.2.6.1.2 若進行加速動作，依然有可能超過可調式限制車速，如降檔加速。

2.4.2.6.1.2.1 進行加速動作超過可調式限制車速後，車輛速度低於可調式限制車速時車速限制功能應重新啟動。

2.4.2.6.1.2.2 車速限制功能應允許選擇檔位時正常使用油門踏板。

2.4.2.6.1.3 車速限制功能應符合以下規定（參試驗規章）：達到穩定速度控制時，穩定車速應於可調式限制車速-10/+0 km/h 之間，若介於可調式限制車速-5/+0 km/h 之間，其可獲得滿分。

2.4.2.7 得分與視覺呈現

符合規定之系統即可獲得以下分數，分數列入安全輔助系統得分。

	車速限制 資訊功能	手動 車速輔助	智能 車速輔助
傳達車速限制 (2.4.2.3)	1.00		1.00
攝影機為主			
-無副標誌辨識	0.25		0.25
-有副標誌辨識	0.50		0.50
數位地圖為主			
-無副標誌辨識	0.25		0.25
-有副標誌辨識	0.50		0.50

攝影機與數位地圖整合 -無副標誌辨識 -有副標誌辨識	0.75 1.00		0.75 1.00
警示功能 (2.4.2.4 及 2.4.2.5)		0.50	1.00
車速限制功能 (2.4.2.6) -穩定車速介於可調式限制車速-10/+0 km/h 內 -穩定車速介於可調式限制車速-5/+0 km/h 內		0.75 1.00	0.75 1.00

2.4.3 緊急煞車輔助之快速道路系統評等

2.4.3.1 名詞釋義

2.4.3.1.1 緊急煞車輔助系統 (Autonomous emergency braking, AEB)：車輛偵測到可能發生碰撞情況下自動煞車，致使車輛減速並避免碰撞情事發生。

2.4.3.1.2 前方碰撞預警系統 (Forward Collision Warning, FCW)：車輛偵測到可能發生碰撞情況下，為了警示駕駛而自動發出之視聽覺警告信號。

2.4.3.1.3 動態煞車輔助系統 (Dynamic Brake Support, DBS)：在車輛偵測到可能發生碰撞情況下，此系統能加強煞車效能，達到比平時行駛作動煞車時更大的減速度。

2.4.3.1.4 前車靜止情境試驗 (Car-to-Car Rear Stationary, CCRs)：係指後方車輛往前行駛接近靜止的前方車輛，且行駛車輛之車頭碰撞靜止車輛之車尾。

2.4.3.1.5 前車移動情境試驗 (Car-to-Car Rear Moving, CCRm)：係指後方車輛往前行駛接近以恆定速度行駛之前方車輛，且行駛車輛之車頭碰撞以恆定速度行駛車輛之車尾。

2.4.3.1.6 前車煞車情境試驗 (Car-to-Car Rear Braking, CCRb)：係指後方車輛往前行駛接近原以恆定速度行駛而後減速之前方車輛，且行駛車輛之車頭碰撞減速車輛之車尾。

2.4.3.1.7 試驗相對速度 (V_{rel_test})：受驗車輛與目標車之間的相對速度，計算方式為受驗車輛於試驗開始時之速度減去目標車之速度。

2.4.3.1.8 碰撞速度 (V_{impact})：受驗車輛碰撞目標車(EVT)時的速度。

2.4.3.1.9 碰撞相對速度 (V_{rel_impact})：受驗車輛碰撞目標車時的相對速度，計算方式為碰撞速度減去目標車遭碰撞時之速度。

2.4.3.2 標準與得分

2.4.3.2.1 緊急煞車輔助之快速道路系統評等之得分，緊急煞車輔助系統及/或前方碰撞預警系統適用車速應至少達到 80 km/h。

2.4.3.2.2 人機介面

2.4.3.2.2.1 人機介面試驗之得分，每次啟動車輛時，緊急煞車輔助系統及/或前方碰撞預警系統之預設狀態應為「開啟」；且前方碰撞預警系統之警示（如適用）應大聲且清楚。

2.4.3.2.2.2 若符合上述前提之人機介面得分規範如下：

- (1) 關閉緊急煞車輔助系統及/或前方碰撞預警系統 2分
緊急煞車輔助系統及/或前方碰撞預警系統:不得僅按一鍵即關閉。
- (2) 前方碰撞預警系統之輔助警示 1分
除規定的視聽覺警示，若有較先進警示，如抬頭顯示器、安全帶震動、煞車震動或任何其他觸覺警示，即可獲得分數。
附註：輔助警示得分不適用於僅有緊急煞車輔助之系統。
- (3) 碰撞前之安全帶預負載裝置 1分
系統若偵測到可能造成碰撞之緊急狀況，安全帶可預先縮緊，以因應即將發生之碰撞。

2.4.3.2.2.3 將人機介面總分除以 4。

2.4.3.2.3 緊急煞車輔助系統及/或前方碰撞預警系統

2.4.3.2.3.1 緊急煞車輔助系統與前方碰撞預警系統之評等準則為碰撞相對速度。每一試驗速度之可得分數，其依不同試驗速度所減少的相對速度給分。若有發生碰撞，則使用線性內插法計算每一試驗速度之得分。前車煞車情境試驗中，假設相對試驗速度等於初始試驗速度。

$$\text{得分}_{\text{試驗速度}} = \left(\frac{\text{試驗相對速度} - \text{碰撞相對速度}}{\text{試驗相對速度}} \right) \times \text{分數}_{\text{試驗速度}}$$

前車靜止情境試驗、前車移動情境試驗與前車煞車情境試驗所提供之最高分數如下表所示：

試驗速度	前車靜止情境試驗		前車移動情境試驗		前車煞車情境試驗	
	AEB	FCW	AEB	FCW	AEB	FCW
30 km/h	-	2.000	1.000	-	-	-
35 km/h	-	2.000	1.000	-	-	-
40 km/h	-	2.000	1.000	-	-	-
45 km/h	-	2.000	1.000	-	-	-
50 km/h	-	3.000	1.000	1.000	4x 1.000	4x 1.000
55 km/h	-	2.000	1.000	1.000	-	-
60 km/h	-	1.000	1.000	1.000	-	-
65 km/h	-	1.000	2.000	2.000	-	-
70 km/h	-	1.000	2.000	2.000	-	-
75 km/h	-	1.000	-	2.000	-	-
80 km/h	-	1.000	-	2.000	-	-
總共	-	18.000	11.000	11.000	4.000	4.000

2.4.3.2.3.2 計分方式為依據緊急煞車輔助系統與前方碰撞預警系統功能之常態化分數。若為整合系統、僅有緊急煞車輔助系統或僅有前方碰撞預警系統，計分方式如下：

- (1) 緊急煞車輔助系統+前方碰撞預警系統（整合）
應分別計算緊急煞車輔助系統與前方碰撞預警系統於每一情境試驗（前車靜止、前車移動及前車煞車）之常態化分數（如適用）。緊急煞車輔助系統與前方碰撞預警系統總得分為各情境試驗得分之平均。其結果將獲得兩種系統各別的百分比。

(2) 僅有緊急煞車輔助系統

若僅提供緊急煞車輔助系統功能者，應以各個試驗速度（包括緊急煞車輔助系統與前方碰撞預警系統）之試驗結果計算兩種系統分別的常態化分數。兩種系統之試驗速度重疊時，直接使用緊急煞車輔助系統之試驗結果作為前方碰撞預警系統之試驗結果。將各個情境試驗得分平均，計算兩種系統之總得分。其結果將獲得兩種系統各別的百分比。

(3) 僅有前方碰撞預警系統

若僅提供前方碰撞預警系統（含煞車輔助）功能者，應以各個試驗速度之試驗結果計算各別前方碰撞預警系統情境試驗之常態化分數。前方碰撞預警系統之總得分為各情境試驗得分之平均。其結果將獲得前方碰撞預警系統之百分比，而緊急煞車輔助系統之得分設為 0%。

2.4.3.2.4 緊急煞車輔助之快速道路系統總得分

總得分為緊急煞車輔助系統得分、前方碰撞預警系統得分與人機介面得分之加權總和，如下所示。

緊急煞車輔助之快速道路系統總得分 = (緊急煞車輔助系統分數 × 1.5) + (前方碰撞預警系統分數 × 1.0) + (人機介面分數 × 0.5)

範例：緊急煞車輔助 + 前方碰撞預警系統整合

(1) 前車移動情境試驗中之緊急煞車輔助功能試驗結果

試驗速度	試驗相對速度	分數 _{試驗速度}	碰撞速度	碰撞相對速度	得分 _{試驗速度}
30 km/h	10 km/h	1.000	0 km/h	0 km/h	1.000
35 km/h	15 km/h	1.000	0 km/h	0 km/h	1.000
40 km/h	20 km/h	1.000	0 km/h	0 km/h	1.000
45 km/h	25 km/h	1.000	0 km/h	0 km/h	1.000
50 km/h	30 km/h	1.000	30 km/h	10 km/h	0.667
55 km/h	35 km/h	1.000	45 km/h	25 km/h	0.286
60 km/h	40 km/h	1.000	55 km/h	35 km/h	0.125
65 km/h	45 km/h	2.000	-	-	0.000
70 km/h	50 km/h	2.000	-	-	0.000
總共		11.000			5.078
常態化分數（緊急煞車輔助系統）					46.2%

前車煞車情境試驗中之緊急煞車輔助功能試驗結果

試驗	分數 _{試驗速度}	碰撞速度	碰撞相對速度	得分 _{試驗速度}
50 km/h, 12m, 2m/s ²	1.000	0 km/h	0 km/h	1.000
50 km/h, 12m, 6m/s ²	1.000	20 km/h	20 km/h	0.600
50 km/h, 40m, 2m/s ²	1.000	25 km/h	25 km/h	0.500
50 km/h, 40m, 6m/s ²	1.000	20 km/h	20 km/h	0.600
總共	4.000			2.700
常態化分數（緊急煞車輔助系統）				67.5%

- (2) 前方碰撞預警系統功能（假設下述範例為常態化分數）
- (A) 前車靜止情境試驗之常態化分數：84.7%
- (B) 前車移動情境試驗之常態化分數：76.4%
- (C) 前車煞車情境試驗之常態化分數：100.0%
- 前方碰撞預警系統分數為 87.0%（平均）
- (3) 人機介面操作。未符合前提條件：僅按一鍵即關閉系統。人機介面得分為 0%。
- (4) 緊急煞車輔助之快速道路系統總得分。利用上述方程式計算： $1.5 \times 56.9\% + 1.0 \times 87.0\% + 0.5 \times 0\% = 1.724$ 分（總分為 3 分）

範例：僅有緊急煞車輔助系統

- (1) 緊急煞車輔助功能（常態化緊急煞車輔助系統分數同前一範例）。
- (A) 前車移動情境試驗之常態化分數：46.2%
- (B) 前車煞車情境試驗之常態化分數：67.5%
- 緊急煞車輔助系統分數為 56.9%（平均）。
- (2) 前車靜止情境試驗之緊急煞車輔助系統試驗結果用於前方碰撞預警系統功能評等。

試驗速度	分數 _{試驗速度}	碰撞速度	碰撞相對速度	得分 _{試驗速度}
30 km/h	2.000	0 km/h	0 km/h	2.000
35 km/h	2.000	0 km/h	0 km/h	2.000
40 km/h	2.000	0 km/h	0 km/h	2.000
45 km/h	2.000	0 km/h	0 km/h	2.000
50 km/h	3.000	10 km/h	10 km/h	2.400
55 km/h	2.000	25 km/h	25 km/h	1.091
60 km/h	1.000	35 km/h	35 km/h	0.417
65 km/h	1.000	-	-	0.000
70 km/h	1.000	-	-	0.000
75 km/h	1.000	-	-	0.000
80 km/h	1.000	-	-	0.000
總共	18.000			11.908
常態化分數				66.2%

前車移動情境試驗之緊急煞車輔助系統試驗結果用於前方碰撞預警系統功能評等。

試驗速度	分數 _{試驗速度}	碰撞速度	碰撞相對速度	得分 _{試驗速度}
50 km/h	1.000	30 km/h	10 km/h	0.667
55 km/h	1.000	45 km/h	25 km/h	0.286
60 km/h	1.000	55 km/h	35 km/h	0.125
65 km/h	2.000	-	-	0.000
70 km/h	2.000	-	-	0.000
75 km/h	2.000	-	-	0.000
80 km/h	2.000	-	-	0.000
總共	11.000			1.078
常態化分數				9.8%

前車煞車情境試驗之緊急煞車輔助系統試驗結果用於前方碰撞預警系統功能評等。

試驗	分數 _{試驗速度}	碰撞速度	碰撞相對速度	得分 _{試驗速度}
50 km/h, 12m, 2m/s ²	1.000	0 km/h	0 km/h	1.000
50 km/h, 12m, 6m/s ²	1.000	20 km/h	20 km/h	0.600
50 km/h, 40m, 2m/s ²	1.000	25 km/h	25 km/h	0.500
50 km/h, 40m, 6m/s ²	1.000	20 km/h	20 km/h	0.600
總共	4.000			2.700
常態化分數				67.5%

加總所有情境試驗結果，前方碰撞預警系統得分為 47.8%（平均）。

(3) 人機介面操作。未符合前提條件：僅按一鍵即關閉系統。人機介面得分為 0%。

(4) 緊急煞車輔助之快速道路系統總得分。利用上述方程式計算： $1.5 \times 56.9\% + 1.0 \times 47.8\% + 0.5 \times 0\% = 1.332$ （總分為 3 分）。

2.4.3.3 評分與圖示說明

AEB Inter-Urban 得分使用之顏色依個別情境分數為基礎，四捨五入取到小數點第三位。

顏色	判定	適用於總得分
綠色	優	2.001-3.000 分
黃色	良好	1.001-2.000 分
橘色	尚可	0.001-1.000 分
灰色	未具備	0.000 分

2.4.4 車道輔助系統評等

2.4.4.1 名詞釋義

2.4.4.1.1 車道維持輔助系統 (Lane Keeping Assist, LKA)：車輛偵測到即將偏離目前行駛之車道邊界標線時，所自動施加之方向性修正。

2.4.4.1.2 車道偏離輔助警示系統 (Lane Departure Warning, LDW)：車輛偵測到即將偏離目前行駛之車道邊界標線時，所自動出現之警示。

2.4.4.1.3 車輛寬度 (Vehicle width)：車輛最大寬度不包括後視鏡、側方標識燈、胎壓偵測裝置、方向燈、位置燈、活動式擋泥板及位於地面接觸點正上方之輪胎胎壁 (side-wall) 最突出部分。

2.4.4.1.4 受驗車輛 (Vehicle under test, VUT)：係指配備車道維持輔助 (LKA) 及/或車道偏離輔助警示 (LDW) 系統，並依據此規章進行試驗之車輛。

2.4.4.1.5 越線剩餘時間 (Time To Line Crossing, TTLC)：假設受驗車輛持續以相同側向速度偏離向車道標線，受驗車輛距越線前所剩餘時間。

2.4.4.1.6 越線剩餘距離 (Distance To Line Crossing, DTLC)：假設受驗車輛以相同側向速度偏離車道標線，車道標線內緣與輪胎外緣間距越線前所剩餘距離（與車道標線垂直）。

2.4.4.2 標準與得分

2.4.4.2.1 車道輔助系統評等之得分，車輛應裝設符合聯合國 UN R13H 或 R140 規範之車輛穩定性電子式控制系統，或車輛安全檢測基準「八十五、車輛穩定性電子式控制系統」。

2.4.4.2.2 人機介面

人機介面之得分規範如下：

(1) 預設啟用 0.2 分

所有車道維持輔助系統及/或車道偏離輔助警示系統在每一趟旅程開始時之預設狀態為「開啟」。

(2) 觸覺/輔助警示 0.2 分

若車道偏離輔助警示系統設有進階之觸覺警示，如震動方向盤，即可獲得分數。

若車道維持輔助系統介入作動時或無法讓車輛維持在車道內時發出輔助警示，即可獲得分數。若車道維持輔助系統能確保車輛於全程試驗過程中維持在車道內，即可獲得分數。

(3) 盲點偵測系統 0.1 分

車輛額外配備之盲點偵測系統，用以警示駕駛已有其他車輛進入至駕駛視線之盲點區。

2.4.4.2.3 車道維持輔助系統/車道偏離輔助警示系統

2.4.4.2.3.1 車道維持輔助系統及車道偏離輔助警示系統，其使用之評等標準為越線剩餘距離。車道偏離輔助警示系統之越線剩餘距離限制值為-0.3m，意即車輛最多可越過車道邊界標線內緣 0.3m 前應出現警示。車道維持輔助系統之越線剩餘距離限值則為-0.4m，意即車輛最多可越過車道邊界標線內緣 0.4m 前應作動。

每項試驗之得分以通過/未通過作判定；LKA/LDW 系統之得分條件如下表所示：

側向速度	車道維持輔助系統	車道偏離輔助警示系統	
	完整實線 (左右側)	單一虛線 (左右側)	單一實線 (左右側)
0.1 m/s	通過/未通過	-	-
0.2 m/s	通過/未通過	-	-
0.3 m/s	通過/未通過	通過/未通過	通過/未通過
0.4 m/s	通過/未通過	-	-
0.5 m/s	通過/未通過	通過/未通過	通過/未通過
總分	1.0	1.5	

2.4.4.2.3.2 受驗車輛應通過車道維持輔助系統五項試驗中的三項（左右側皆須通過），即可獲得之分數；受驗車輛應通過車道偏離輔助警示系統所有試驗才能獲得分數。

(1) 車道維持輔助系統+車道偏離輔助警示系統（整合）

若受驗車輛同時提供車道維持輔助系統與車道偏離輔助警示系統功能，則這些功能應分別進行試驗及評等。

(2) 僅有車道維持輔助系統

若受驗車輛僅提供車道維持輔助系統功能，則其功能應於車道維持輔助系統與車道偏離輔助警示系統情境試驗中試驗及評等。

(3) 僅有車道偏離輔助警示系統

若受驗車輛只提供車道偏離輔助警示系統功能，則其功能僅需在車道偏離輔助警示系統情境試驗中試驗及評等。

2.4.4.2.4 車道輔助系統總得分

車道輔助系統總得分為人機介面得分、車道維持輔助系統得分及車道偏離輔助警示系統得分之總和。

2.4.5 安全帶提醒裝置資料表

評等開始前，車輛業者應提供下列資料：

2.4.5.1 受驗車輛資料

車輛業者	
車輛型號	
車身號碼（如已知）	

2.4.5.2 哪些座椅設有安全帶提醒裝置？（請勾選）

駕駛座	
第一排乘客	
第二排	
第三排或以後	

2.4.5.3 系統描述

	駕駛座		第一排乘客		第二排		第三排/ 以後	
	是	否	是	否	是	否	是	否
系統是否有多階段警示？								
初始警示								
中段警示								
最終警示								

2.4.5.4 駕駛之系統觸發條件描述

	適用	開啟點火開 關	速度 (km/h)	距離 (m)	時間 (s)
初始警示					
中段警示					
最終警示					

2.4.5.5 乘客之系統觸發條件描述 (如有不同)

	適用	開啟點火開關	速度 (km/h)	距離 (m)	時間 (s)
初始警示					
中段警示					
最終警示					

2.4.5.6 第二排乘客之系統觸發條件描述 (如有不同)

	適用	開啟點火開關	速度 (km/h)	距離 (m)	時間 (s)
初始警示					
中段警示					
最終警示					

2.4.5.7 駕駛之警示描述

聽覺:

	適用	頻率	總持續期間 (s)	警示之間斷說明
初始警示				
中段警示				
最終警示				

視覺:

	適用	頻率	總持續期間 (s)	警示之間斷說明
初始警示				
中段警示				
最終警示				

(1) 系統是否設有漸進聽覺警示? 例如音量/頻率之改變?

如答案為是, 請提供音量/頻率之細節。

(2) 系統警示是否有限時?

是, 系統於...秒後自動停止。

2.4.5.8 乘客之警示描述 (如有不同)

聽覺:

	適用	頻率	總持續期間 (s)	警示之間斷說明
初始警示				
中段警示				
最終警示				

視覺:

	適用	頻率	總持續期間 (s)	警示之間斷說明
初始警示				
中段警示				
最終警示				


(1) 系統是否設有漸進聽覺警示? 例如音量/頻率之改變?

如答案為是，請提供音量/頻率之細節。

(2) 系統警示是否有限時？

是，系統於...秒後自動停止。

2.4.5.9 系統是否能夠解除？如何短期/長期解除？

系統是否能夠解除？	是		否
如何解除？	短期	長期	

2.4.5.10 如何偵測乘客座乘用狀態？

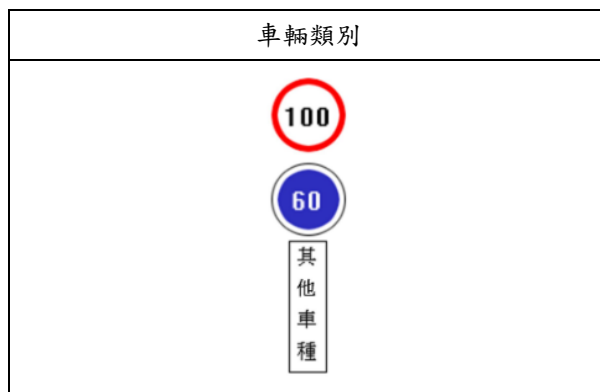
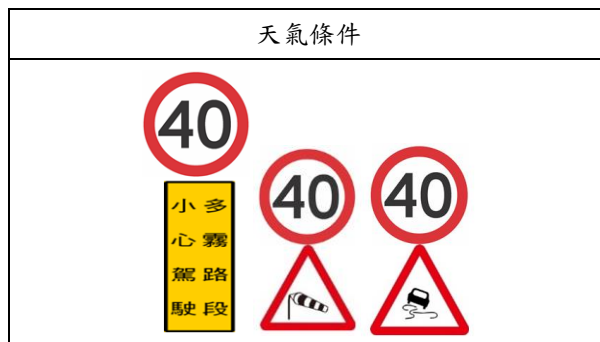
請詳細描述：

2.4.5.11 後排安全帶提醒裝置何時會出現警示？

請詳細描述：

2.4.6 車速輔助系統：車輛業者資料

車速輔助系統：條件式車速限制範例



交通部
臺灣新車安全評等計畫
(TNCAP)

3.1 前方偏置撞擊試驗規章

V1.0
2022年8月

目 錄

3.1.1 車輛整備.....	1
3.1.2 潰縮量測.....	3
3.1.3 人偶整備及查驗.....	6
3.1.4 感測器及資料擷取系統設置.....	8
3.1.5 車室調整.....	9
3.1.6 人偶位置及量測.....	12
3.1.7 試驗參數.....	16

3.1.1 車輛整備

3.1.1.1 空車重量

- 3.1.1.1.1 燃油箱之容量依車輛業者宣告。該容量於本規章稱為「燃油箱容量」(Fuel tank capacity)。
- 3.1.1.1.2 利用虹吸原理盡可能抽出燃油箱內的燃油，再讓車輛運轉至燃油耗盡。
- 3.1.1.1.3 以汽油密度 0.745g/ml 或柴油密度 0.840g/ml 換算燃油箱容量之重量。將數據記錄於試驗資料(Test detail)。
- 3.1.1.1.4 重新於燃油箱內加入相同重量之水或其他配重。
- 3.1.1.1.5 檢查油位，若需要可加至最高位。同樣地，其他液體若需要也可加至最高位。
- 3.1.1.1.6 確認車上已備有備胎及其他隨車工具。除此之外，車內不應有其他物品。
- 3.1.1.1.7 確認所有輪胎已依車輛業者指示的半負載(Half load)進行充氣。
- 3.1.1.1.8 測量前軸與後軸重量，並估算車輛之總重量。此重量即為車輛「空車重量」(Unladen kerb mass)，並將該數據記錄於試驗資料。
- 3.1.1.1.9 分別於四輪測量並記錄四個輪弧距地高(Ride height)。

3.1.1.2 參考負載(Reference Loads)

- 3.1.1.2.1 依 3.1.1.1.3 所判定之燃油箱重量計算其 10% 的數值重量。
- 3.1.1.2.2 自燃油箱移除此一重量之配重，剩餘部分相當於燃油箱重量 90%。
- 3.1.1.2.3 將第一排兩座椅皆調整至中間位置。若該位置沒有段位，則將座椅向後調整至最接近的段位（詳見 3.1.5）。
- 3.1.1.2.4 將相當於 Hybrid III 百分之五 0 成年男性人偶之重量（加上感測器及資料擷取系統與電纜共 88kg）放置第一排座椅。
- 3.1.1.2.5 在行李廂放置 36kg 重量，並應使用一般狀態之行李廂，即不應摺疊後排座椅來增加行李廂容量，且該重量盡可能均勻攤放於行李廂底部，若無法均勻放置，則將重量集中於行李廂中間。
- 3.1.1.2.6 於駕駛座及乘客座椅後方之試驗用兒童保護裝置，分別放置相當於 Q6 及 Q10 兒童人偶之重量（23kg 及 36kg）。若此時無法使用兒童保護裝置，則於人偶重量分別加上 7kg 及 2kg 之預設重量(Default mass)。
- 3.1.1.2.7 僅在測量雙人座車輛時，兒童人偶及兒童座椅之重量不會計入參考負載。對於後方空間有限的車輛，兒童座椅及兒童人偶仍會計入參考負載。
- 3.1.1.2.8 將車輛前後移動，使輪胎及避震系統「適應(Settle)」車上額外的重量。測量車輛前軸及後軸重量，該負載即為「輪軸參考負載」(Axle reference load)，而車輛總重量即為其「參考車重」(Reference mass)。
- 3.1.1.2.9 將輪軸參考負載及參考車重記錄於試驗資料。
- 3.1.1.2.10 於輪拱(Wheel arch)與輪心(Wheel centres)同橫向平面處測量並記錄輪弧距地高，四個輪胎皆須測量。
- 3.1.1.2.11 移除行李廂、第一排及後排座椅上的重量。

3.1.1.3 車輛寬度與重疊

3.1.1.3.1 決定車輛最寬處，惟不包括照後鏡、側方標識燈、胎壓標示、方向燈、位置燈、撓性擋泥板，以及輪胎與地面接觸點正上方之輪胎側壁彎曲部分。

3.1.1.3.2 將此寬度記錄於試驗資料。

3.1.1.3.3 判定車輛中線。計算車輛寬度 10% 的數值，接著測量車輛中線往方向盤一側距離車輛寬度 10% 之位置，並於前方車蓋（引擎蓋）及保險桿上畫線標示此位置。該線至車輛方向盤側最寬點之距離，即為與可變形碰撞壁重疊之區域。並於此時進行撞擊前車輛潰縮量測，詳細操作說明參見 3.1.2。

3.1.1.4 車輛整備

車輛整備時，應避免在電池或空氣囊未連接狀態下啟動點火系統，否則將導致空氣囊指示燈亮起而必須重新設定空氣囊系統。若有此情況發生，則須聯繫車輛業者。

3.1.1.4.1 確保車輛電瓶已連接至車輛電路上之標準位置。確認儀表板之空氣囊電路指示燈顯示正常。或者，可排空車輛電池酸液，或在車輛行李廂中放置額外的良好電瓶(Live battery)。若酸液排空的電瓶沒有額外電瓶備用，則必須在排空電瓶酸液後 15 分鐘內執行試驗。若使用額外電瓶，則必須直接連接原始電瓶，才不會影響車輛原電氣系統、電纜佈線及連接。連接兩顆電瓶的電纜必須布置於車輛的非撞擊側，藉此降低撞擊時電纜被切斷的風險。連接兩顆電瓶的電纜橫切面面積不得小於 5mm^2 ，以儘量降低電壓降 (Voltage drop)。撞擊過程中必須監控原始電瓶對車輛供電的電流。若使用額外電瓶，車輛業者須提供試驗期間所有系統依規畫運作所需的最小電壓/電流。車輛業者應確認檢測機構的修改適用於受驗車輛，且不會影響任何車輛系統。

3.1.1.4.2 若要排空引擎液體，則應排空冷卻液、機油、空調（排空空調冷媒時，不應排放至空氣中）及動力輔助轉向(Power Assisted Steering, PAS)液體。

3.1.1.4.3 排空液體後，除了空調液體外，測量每種液體的重量，並以相同重量的水或其他配重替代。

3.1.1.4.4 移除行李廂地毯、備胎及其他工具或千斤頂。備胎只有在不影響車輛碰撞性能下得以移除。

3.1.1.4.5 車輛可安裝緊急中止煞車系統(Emergency abort braking system)，此為非強制選項。試驗設備可選擇在無中止系統的情況下進行試驗。若安裝此系統，則不應影響任何腳踏控制器的運作或功能，特別是煞車踏板。踏板的位置及運動阻力應與安裝該系統前相同。儘量不要移除太多內飾板。所有設備安裝完成後，再進行重量補償調整。

3.1.1.4.6 將車載資料擷取設備安裝於車輛行李廂，並裝配所有相關電線、電線盒及電源。

3.1.1.4.7 將相當於 Hybrid III 百分之五 0 成年男性人偶 (88kg) 的重量分別置於車輛駕駛座及第一排乘客座（座椅皆調整至中間位置）。

- 3.1.1.4.8 於駕駛座及乘客座椅後方之試驗用兒童保護裝置，分別放置相當於 Q6 及 Q10 兒童人偶之重量（23kg 及 36kg）。若此時無法使用兒童保護裝置，則於人偶重量分別加上 7kg 及 2kg 之預設重量。
- 3.1.1.4.9 測量車輛前後軸重量，並與 3.1.1.2.9 測定之重量相比。
- 3.1.1.4.10 若輪軸重量與 3.1.1.2.9 所測得重量之差異超過 5%（輪軸參考負載）或 20kg，則得移除或添加不影響車輛結構碰撞性能的物品。若車輛總重量與參考車重相差超過 25kg，得移除或添加非結構性物品。燃油箱配重程度（相當於燃油箱 90% 重量）亦可調整，以達成所要之輪軸重量。任何用來增加車輛重量的物品應安全穩固地安裝於車輛上。
- 3.1.1.4.11 重複 3.1.1.4.9 及 3.1.1.4.10 步驟，直到前軸、後軸重量及車輛總重量位於 3.1.1.4.10 所設範圍內，並將最終輪軸重量記錄於試驗資料。
- 3.1.1.4.12 對於純電動車輛，若車輛總重量與參考車重之差異無法小於 25kg，則總重量與參考車重之差異應在 2% 以內。
- 3.1.1.4.13 車輛業者必須告知 TNCAP 執行機構及檢測機構該車輛所具備避免碰撞之相關系統，且須在撞擊前禁止運作。該系統禁用資訊應於撞擊前提供予檢測機構。車輛業者應確保系統中斷不影響任何在碰撞期間預期運作的系統性能。

3.1.2 潰縮量測

針對車體變形及潰縮量測，可使用 3D 量測系統記錄空間中一點之三次元座標。此一系統之容許誤差 $\pm 1\text{mm}$ 。該系統須設置相對於測量物體的座標軸系統，通常為車輛之橫向、縱向及垂直方向。起初須要一個原點，接著找出正 X 軸上的一點，然後在正 X-Y 平面上找出一點。由於車輛前方於撞擊後已嚴重變形，故採用車輛後方的結構作為量測參考基準，以避免試驗後將車輛整平的需要，準確性亦不會受到限制。下列程序皆涉及座標軸的設置。

3.1.2.1 試驗前

- 3.1.2.1.1 判定並標示離合器踏板、煞車踏板及加速踏板之中心。
- 3.1.2.1.2 若方向盤可上下伸縮調整，則將其設置於中間位置（詳細作法參見 3.1.5）。
- 3.1.2.1.3 依車輛業者所提供資料移除方向盤或空氣囊總成（依實際安裝狀況），以露出轉向機柱(Steering column)尾端。進行作業時，仔細注意空氣囊接線，重新組裝時須重新連接。
- 3.1.2.1.4 判定並標示轉向機柱頂端中心。
- 3.1.2.1.5 移除地毯、內飾及行李廂內的備胎。記錄潰縮量測數據後，對於可能影響門門構造的塑料飾件或橡膠封條應重新安裝，以確保撞擊時後門並非因為門門構造缺漏某部分飾件而開啟。
- 3.1.2.1.6 將車輛座標軸參考框架放置車輛後方正中央（如圖 1）。



圖1：設置座標軸參考框架

- 3.1.2.1.7 將測量參考框架調整至水平狀態。
- 3.1.2.1.8 測量並記錄參考框架的框柱高度，如有需要，此數據於試驗後使用，以協助重設參考框架。
- 3.1.2.1.9 若需要倚靠車輛以觸及下列幾點，則測量期間應支撐車輛以保持輪弧距地高。
- 3.1.2.1.10 在 3D 量測手臂或類似裝置中設定車輛座標軸。
- 3.1.2.1.11 標示並記錄車輛後方至少五個基準點的位置，且該基準點應位於試驗中不會變形的結構上，且各點應定位於三維空間中具有寬間隔之位置，並可從某個位置利用 3D 量測系統觸及所有基準點。
- 3.1.2.1.12 從車輛乘客側作業，於 B 柱上判定並標示以下位置：
- (1) 距門檻上方 100mm 處。
 - (2) 側邊車窗框最低處下方 100mm 處。
- 各點應盡可能接近門框(Door aperture)附近的橡膠封條。
- 3.1.2.1.13 測量並記錄撞擊前乘客側兩個車門框點位置。
- 3.1.2.1.14 從車輛駕駛側作業，於 A 柱及 B 柱上判定並標示以下位置：
- (1) 距門檻上方 100mm 處。
 - (2) 側邊車窗框最低處下方 100mm 處。
- 各點應盡可能接近門框附近的橡膠封條。
- 3.1.2.1.15 使用量測手臂測量撞擊前之轉向機柱頂端中心位置及四個車門框點位置。
- 3.1.2.1.16 記錄未踩下之離合器踏板、煞車踏板、加速踏板及腳踏式駐煞車（依實際情況）之中心位置。若踏板可調整，將其設置於中間位置或依車輛業者第 50 百分位建議之合理調整位置。
- 3.1.2.1.17 將方向盤及空氣囊總成重新裝回，且確認所有螺栓是否鎖緊，以及確保空氣囊所有接線都已接好，並檢查儀表板燈號以確認電路為正常運作。
- 3.1.2.2 試驗後
- 3.1.2.2.1 移除人偶前，測量所有腳踏板與駕駛腳踏區(Footwell)一固定點（例如座椅滑軌或座椅固定螺栓）之間的距離。若無法進行量測，則得依照 3.1.7.5 說明移除人偶，避免干擾任何踏板，接著記錄量測數據。該量測數據應在 3D

量測系統測量踏板前重新檢查一次。若踏板已移動，則使用先前量測數據重新設置踏板位置。

- 3.1.2.2.2 依照 3.1.7.5 說明移除人偶，並從行李廂移除資料擷取設備及緊急中止設備（依實際安裝狀況）。
- 3.1.2.2.3 移除方向盤或空氣囊總成。
- 3.1.2.2.4 使用車輛後方五個基準點中任三個基準點及其撞擊前量測數據，重新定義量測座標軸。
- 3.1.2.2.5 若無法從任三個基準點重新定義座標軸，則將座標軸參考框架重新定位於 3.1.2.1.6 的相同位置。將框柱設定於 3.1.2.1.8 相同高度（如圖 2）。參考框架應位於車輛撞擊前之相同位置，並設定為量測座標軸。



圖 2：試驗後重設座標軸參考框架

- 3.1.2.2.6 撞擊後，記錄車輛非受撞擊乘客側 B 柱各點之位置。
- 3.1.2.2.7 比較 B 柱門檻點試驗前(3.1.2.1.12)及試驗後(3.1.2.2.6)的垂直座標。
- 3.1.2.2.8 為 B 柱門檻點找出最可滿足下列方程式的 θ 角度： $z = -x'\sin\theta + z'\cos\theta$ （其中， z =撞擊前垂直量測數據， x' 及 z' =撞擊後縱向及垂直數據）。
- 3.1.2.2.9 從車輛受撞擊側作業，記錄撞擊後門縫點座標、轉向機柱中心座標、離合器踏板、煞車踏板及加速踏板之中心座標，若有腳踏式駐煞車亦須測量，並記錄踏板未施加任何負載及位於鎖定位置（施加 200N 以產生踏板樞軸最大力矩）之數據。在量測「鎖定」的踏板前（即施加 200N 負載），應移除煞車液以避免液壓升高。若轉向機柱於撞擊期間因轉向機柱套管 (Capslue) 剪應力而脫落，應於測量前重新朝上及橫向擺放，以最後接觸任何結構限制其進一步移動。若有任何腳踏板脫落，請勿測量該腳踏板。
- 3.1.2.2.10 利用下列方程式轉換撞擊後的縱向及垂直量測數據 (x' 及 z')。

$$\begin{bmatrix} X' \\ Z' \end{bmatrix} = \begin{bmatrix} \cos\theta & \sin\theta \\ -\sin\theta & \cos\theta \end{bmatrix} \begin{bmatrix} x' \\ z' \end{bmatrix}$$

其中 θ 為 3.1.2.2.8 決定的角度， X 及 Z 應與撞擊前量測值位於相同參考框架。此處假設撞擊時非受撞擊乘客側 B 柱門檻點未垂直或橫向位移。

- 3.1.2.2.11 根據收集撞擊前及撞擊後調整的數據，判定：

- (1) 轉向機柱頂端中心之縱向、橫向及垂直移動量。
- (2) 所有腳踏板之縱向及垂直移動量。腰線處(Waist level) A 柱之向後移動量。
- (3) 腰線處及門檻之門框寬度減少程度。

3.1.2.2.12 將潰縮數據記錄於試驗資料。

3.1.3 人偶整備及查驗(Certification)

3.1.3.1 通則

3.1.3.1.1 Hybrid III 百分之五 0 成年男性試驗人偶應安裝於駕駛座及第一排乘客座，且除本文件後續所提到的調整及配件外(3.1.3.3)，應符合美國運輸部聯辦法規(Code of federal regulation, CFR) 572 部 E 分部(Part 572 E)及 UN R94 之規定。

3.1.3.1.2 關於兒童人偶之整備細節及查驗，詳見 3.8 兒童保護試驗規章。

3.1.3.2 人偶查驗

Hybrid III 百分之五 0 成年男性人偶查驗程序之完整資訊參見 CFR Part 572 E、SAE J2856 與 UN R94 法規附件 10。關於 TNCAP 使用之試驗設備，車輛業者皆不得於試驗前蒐集任何資訊，亦不得以任何方式影響設備之挑選。

3.1.3.2.1 人偶每經 3 次撞擊試驗後，應重新進行 Hybrid III 百分之五 0 成年男性人偶查驗。

3.1.3.2.2 人偶胸部應依照上述頻率進行查驗，且應同時符合 SAE J2779 規定之低速胸腔試驗及 CFR 572 所述之整體查驗試驗。此外，胸部電位器校正及多項式後製處理也應依 SAE J2517 規定執行。

3.1.3.2.3 膝部滑動在每經 3 次撞擊試驗後應重新進行 SAE J2876 查驗，每 9 次撞擊試驗後應重新進行 SAE J2856 查驗。

3.1.3.2.4 若某傷害指數(Injury criterion)達到或超過其正常可接受範圍(如頭部傷害指數(HIC)達 700)，則該部位應重新查驗。

3.1.3.2.5 若人偶任一部位於試驗中損壞，則該部位應以完全查驗之零件(Fully certified component)替換。

3.1.3.2.6 人偶查驗證書(Certificate)副本應檢附於完整試驗報告。

3.1.3.3 Hybrid III 百分之五 0 成年男性人偶配件及調整

3.1.3.3.1 以下配件及調整會影響試驗人偶動態行為，與 Part 572 E 的規格不同：

3.1.3.3.2 應安裝滾珠軸承式膝部套件。

3.1.3.3.3 須加裝額外感測器及資料擷取系統，例如增加下腿部與六軸型頸部之感測器及資料擷取系統。詳細感測器及資料擷取系統設置清單參見 3.1.4。

3.1.3.3.4 若配備前方保護之空氣囊，則須在駕駛人偶與乘客人偶上安裝泡棉護頸(Foam neck shields) (Part 93051-1-DN 或同等物)。

3.1.3.4 人偶衣著及鞋履

3.1.3.4.1 每個人偶應穿著合身之彈性棉質短袖上衣，褲子不可蓋住人偶膝部。

3.1.3.4.2 每個人偶應穿著相當於 MIL-S13192 所規定的鞋子（尺碼 11EEE）。

3.1.3.5 人偶試驗條件

3.1.3.5.1 人偶溫度

3.1.3.5.1.1 人偶的溫度必須穩定，介於 19°C 至 22°C 之間。

3.1.3.5.1.2 為達穩定溫度，試驗前應將人偶放置(Soaking)於上述溫度範圍內至少 5 小時。

3.1.3.5.1.3 將電子紀錄溫度計放入人偶胸口內量測人偶溫度，量測記錄間隔最多不應超過 10 分鐘。

3.1.3.5.1.4 試驗產出資料中，應檢附一份溫度數值。

3.1.3.5.2 人偶關節

所有常摩擦關節應依下列方法設定其關節鬆緊度(Stiffness)。

3.1.3.5.2.1 將人偶放置於指定溫度範圍內至少 5 小時，以穩定其溫度。

3.1.3.5.2.2 作用於常摩擦面的張緊螺絲或螺栓應進行調整，直到人偶關節可讓相連的四肢保持水平。向下輕壓然後移開時，四肢應持續往下。

3.1.3.5.2.3 設定人偶關節鬆緊度應盡可能接近試驗時間，無論如何不可超過試驗前 24 小時。

3.1.3.5.2.4 從設置四肢關節之鬆緊度至試驗前 10 分鐘這段期間內，將人偶溫度維持於 19°C 至 22°C 之範圍內。

3.1.3.5.3 人偶臉部塗色

3.1.3.5.3.1 除 Hybrid III 百分之五 0 成年男性人偶的臉部外，應於人偶預定塗色之區域，以下方詳列之範圍黏貼紙膠帶。膠帶應徹底塗滿下列指定顏色，顏料應於接近試驗時間時塗上，以確保撞擊時顏料未乾。

Hybrid III 百分之五 0 成年男性人偶

眉毛（左/右）	紅
鼻子	綠
下巴	黃
左膝	紅
右膝	綠
左脛骨（上至下）	藍、綠、紅、黃
右脛骨（上至下）	黃、紅、綠、藍

塗色區域範圍：

Hybrid III 百分之五 0 成年男性人偶

眉毛（左/右）	(25/2) × 50mm
鼻子	25 × 40mm，長條形，沿著鼻子中線
下巴	25 × 25mm，正方形，下巴中線
膝部（左/右）	50 × 50mm，正方形，膝部中線及底部邊緣與脛骨肌肉頂端齊平
脛骨（左/右）	25 × 50mm，腿部中線四個相鄰及頂端邊緣與脛

3.1.3.6 試驗後人偶檢查

3.1.3.6.1 試驗後應立即以目視檢查所有人偶狀況。若有任何斷裂或皮膚破裂之情形，應記錄於試驗資料，此時人偶參考 3.1.3.2 重新查驗。

3.1.4 感測器及資料擷取系統設置(Instrumentation)

所有感測器及資料擷取系統皆須於試驗前進行校正。每個轉換器的通道振幅等級(Channel Amplitude Class, CAC)之選擇應涵蓋表格中所列之最低振幅。為維持靈敏度，不應使用數量級(Orders of magnitude)超過最低振幅之 CAC。若轉換器於任何試驗過程中達到其 CAC，則應重新進行校正。無論進行多少試驗，所有感測器及資料擷取系統每年皆應重新校正。試驗標準結果資料中應包含所有感測器及資料擷取系統清單及相應校正日期。轉換器配置設定所使用之符號通則(Sign convention)參見 SAE J211(1995)。

3.1.4.1 人偶感測器及資料擷取系統設置

試驗使用之 Hybrid III 百分之五 0 成年男性人偶應記錄下列頻道。關於兒童人偶的整備細節及驗證，詳見 3.8 兒童保護試驗規章。

位置	參數	最低振幅	駕駛頻道數量	乘客頻道數量
頭部	加速度, $A_x A_y A_z$	250g	3	3
頸部	力	$F_x F_y$	9kN	2
		F_z	14kN	1
	力矩, $M_x M_y M_z$	290Nm	3	3
胸部	加速度, $A_x A_y A_z$	150g	3	3
	偏離, D_{chest}	100mm	1	1
骨盆	加速度, $A_x A_y A_z$	150g	3	3
腰部脊椎	力, $F_x F_z$		2	2
	力矩, M_y		1	1
股骨(左&右)	力, F_z	20kN	2	2
膝部(左&右)	位移, D_{knee}	19mm	2	2
上脛骨 (左&右)	力, $F_x F_z$	12kN	4	4
	力矩, $M_x M_y$	400Nm	4	4
下脛骨 ¹ (左&右)	力, $F_x F_z(F_y)$	12kN	4	4
	力矩, $M_x M_y$	400Nm	4	4
每個人偶頻道總數			39	39
頻道總數			78	

備註：1.兩個人偶是否測量 F_y 數據由檢測機構酌情決定。

3.1.4.2 車輛感測器及資料擷取系統設置

3.1.4.2.1 在車輛上每側 B 柱安裝加速規。加速規須安裝在車頭/車尾方向(A_x)。

- 3.1.4.2.2 移除地毯及其他需移除之內飾板，露出 B 柱正下方之門檻(Sill)。
- 3.1.4.2.3 將加速規的安裝板水平穩固地固定在門檻上，但不能影響安全帶捲收器及/或預負載裝置正常作動。
- 3.1.4.2.4 將加速規固定在安裝板上。確認加速規為水平狀態（容許誤差±1 度），並與車輛 X 軸平行。
- 3.1.4.2.5 在駕駛與乘客安全帶肩部及 Q10 與 Q6 安全帶肩部各加上輕量 (<100g) 荷重計。

車輛

位置	參數	最低振幅	頻道數量
左側 B 柱	加速度, A_x	150g	1
右側 B 柱	加速度, A_x	150g	1
駕駛安全帶肩部	力, $F_{diagonal}$	16kN	1
乘客安全帶肩部	力, $F_{diagonal}$	16kN	1
Q10 安全帶肩部	力, $F_{diagonal}$	16kN	1
Q6 安全帶肩部	力, $F_{diagonal}$	16kN	1
電池 (包括任何二次電池)	供電電壓, V	15V	1
每台車輛頻道總數			7

若要在配有預負載裝置之安全帶上放置荷重計，則須確保荷重計之位置與導帶環保持一定距離，以確保預負載裝置啟動時不會相互作用。若因任何兒童保護裝置(CRS)之鎖定裝置導致荷重計與導帶環無法保持足夠距離，則勿放置荷重計。

3.1.4.3 頻道總數

1 x 駕駛 Hybrid III	39
1 x 乘客 Hybrid III	39
1 x Q10	30
1 x Q6	13
1 x 車輛	7
每次試驗頻道總數	128

3.1.5 車室(Passenger compartment)調整

調整 ¹	設置規定	註記	方法
座椅前後位置	中間位置	若無法鎖定於中間位置，則可設定於中間位置向後第一個段位	如 3.1.5.1
座椅底座傾斜度	車輛業者設計位置	座椅底座傾斜度最多允許至中間位置，否則為最低位置	如 3.1.5.1.11

調整 ¹	設置規定	註記	方法
座椅高度	最低位置		
座椅椅背角度	車輛業者設計位置	否則，如軀幹角度所定義傾斜 25 度	如 3.1.6.1.1
座椅腰部支撐	車輛業者設計位置	否則，完全縮回	如 3.1.5.1.12
第一排座椅頭枕高度及傾斜度	中間鎖定位置	同鞭甩試驗位置。頭枕若會影響人偶頭部後方，則將頭枕移到最後方的位置	如「前座鞭甩試驗規章」3.5.5.2
第一排座椅安全帶固定裝置(若可調整)	車輛業者之第 50 百分位設計位置	若無設計位置，設定至中間位置或至向上最近的段位	
方向盤—垂直	中間位置		如 3.1.5.3
方向盤—水平	中間位置		如 3.1.5.2
後排座椅前後位置(若可調整)	車輛業者設計位置	若手冊未提供詳細資訊，則設為中間位置	
後排座椅椅背角度(若可調整)	車輛業者設計位置	否則垂直向後傾斜 25 度	如 3.1.5.1
後排座椅面對方向	朝前		
後排座椅頭枕高度及傾斜度	如車主手冊建議	手冊若未提供相關資訊，則將高度調整至中間或中間次低之位置，將傾斜度調整至中間鎖定位置。不可影響兒童人偶/兒童保護裝置安裝。	如「前座鞭甩試驗規章」3.5.5.2
後排座椅安全帶固定裝置(若可調整)	如車主手冊對於兒童保護裝置之建議	若無建議，則調整至中間位置或中間向上最接近的段位	
扶手(第一排座椅)	使用位置	若人偶放置後扶手無法位於使用位置，則可保持於非使用位置	
扶手(後排座椅)	收納位置		
車窗	前車窗—降下 後車窗—降下或移除	僅適用於可開啟之車窗	
排檔桿	空檔		
踏板	未踩踏之正常位置		
車門	關閉但不上鎖		

調整 ¹	設置規定	註記	方法
車頂	降下	依實際狀況	
遮陽板	收合位置		
照後鏡	正常使用位置		

備註：1.未列出之調整將設定在中間位置，或向後、向下或向外最接近的位置。

3.1.5.1 座椅前後位置、傾斜度與腰部支撐設定

3.1.5.1.1 車輛業者應提供第 95 百分位男性座椅位置之座椅前/後位置資訊。

3.1.5.1.2 在座椅移動件(Seat runner)上放置一標記，其接近固定之座椅滑軌處(Seat guide)。

3.1.5.1.3 將座椅移動至最前方的位置。

3.1.5.1.4 在固定之座椅滑軌處標記與移動件標記對齊之點，並作為座椅最前方的位置。

3.1.5.1.5 將座椅移動至第 95 百分位男性位置。

3.1.5.1.6 在固定之座椅滑軌處標記與移動件標記對齊之點，並作為第 95 百分位男性之座椅位置。

3.1.5.1.7 測量前方與後方兩標記間之距離。在滑軌上最前方與最後方之中間位置放置第三個標記。

3.1.5.1.8 移動座椅，使移動件之標記與滑軌上之標記對齊。

3.1.5.1.9 將座椅鎖定於此位置。確保座椅兩側皆完全卡入滑軌。此座椅現位於「中間位置」。車輛受驗時，座椅將位於此位置。

3.1.5.1.10 若座椅無法於此位置鎖定，則將其移動至中間位置向後第一個鎖定位置。車輛受驗時，座椅將位於此位置。

3.1.5.1.11 若座椅底座傾斜度可調整，則依車輛業者宣告，調整至最低(Flattest)至中間位置間之任何角度。前方與側方撞擊所使用的座椅傾斜度必須相同。

3.1.5.1.12 若椅背的腰部支撐可調整，則應調整至完全縮回位置，除非車輛業者另有指定或因人偶而無法調整至此位置。

3.1.5.2 方向盤水平調整設置

3.1.5.2.1 選擇與轉向機柱相鄰且可作為參考基準的儀表板部位。

3.1.5.2.2 將方向盤移至其移動距離最前方的位置。

3.1.5.2.3 以儀表板之參考基準點在轉向機柱上進行標記，並作為方向盤移動至最前方的標記位置。

3.1.5.2.4 將方向盤後移至其移動距離最後方之位置。

3.1.5.2.5 以儀表板之參考基準點在轉向機柱上進行標記，並作為方向盤移動至最後方之標記位置。

3.1.5.2.6 測量轉向機柱上最前及最後方標記之間的距離。在轉向機柱上判定最前與最後標記中間的位置，做第三個標記，並作為方向盤移動範圍的中點。

3.1.5.2.7 移動方向盤，讓轉向機柱上的標記與儀表板的參考基準點對齊。

3.1.5.2.8 將轉向機柱鎖定於此位置。方向盤現在位於移動範圍之中間位置。車輛受驗時，方向盤將位於此位置。

3.1.5.3 方向盤垂直調整設置

使用與 3.1.5.2 相同的方式尋找並垂直調整方向盤至中間位置。在設置程序中，水平調整所用之儀表板參考基準點不會與垂直調整時的參考基準點相同。因此，進行垂直調整程序時，應避免調整方向盤之水平設置。

3.1.5.4 標記 Q10 與 Q6 兒童試驗人偶頭部偏移線

3.1.5.4.1 依照 3.1.5 所述之調整方式設置後排座椅位置（依實際狀況）。

3.1.5.4.2 依照 TNCAP 前方全寬撞擊試驗規章 3.2.6.1.1 說明之程序安裝 H 點人體模型。在車上標記第 5 百分位成年女性乘員之 H 點位置。

3.1.5.4.3 在車輛兩側清楚標示第 5 百分位成年女性 H 點向前 400 至 600mm 之範圍（每 50mm 畫一標記），以確保在高速影片中能清楚看到該標記。標記必須畫在車輛外部頂端與車門腰線處，車內腰線處亦須畫上該標記。

3.1.5.4.4 450mm 與 550mm 之標記線應與其他標記線清楚區隔，例如以不同顏色劃記。該標記線亦須畫在車上攝影機能清楚看見的位置，或得使用影片後製方式加上該標記。

3.1.5.5 標記 Cr 點

3.1.5.5.1 若 Q10 乘坐於未取得 UN R44 認證之增高型座墊，則必須於車輛上標記 Cr 點。

3.1.5.5.2 依照 UN R16 規定將治具(Gabarit)定位，以 3D 量測手臂確認該治具之後方與底部表面位置，量測過程中將於治具頂部與側方表面加裝目標圖標(Target)以協助量測。兩個表面之交點即為此座椅位置之 Cr 點。

3.1.6 人偶位置及量測

下列章節為受驗車輛座椅設置人偶之相關資訊。

3.1.6.1 決定駕駛座 H 點

使用之裝置為 SAE J826 規定之 H 點人體模型（H 點機器，H-point machine）。若座椅全新且從未使用過，則應由重量 $75 \pm 10\text{kg}$ 之人員坐 1 分鐘，進行兩次，以使座墊收縮。座椅應處於室溫，且於人體模型安裝前至少 1 小時內，不得有負載。

3.1.6.1.1 調整椅背，使 H 點人體模型的軀幹盡可能接近車輛業者正常使用建議。車輛業者若無建議，則設定為垂直向後 25 度。

3.1.6.1.1.1 駕駛及乘客座椅之椅背角度與座椅底座應調整至相同位置。

3.1.6.1.1.2 若一座椅可調整高度且另一座椅高度固定，則兩座椅之椅背與地面之相對角度應相同。

3.1.6.1.1.3 若兩座椅皆可調整，則車輛業者須提供設置建議，且該建議與標稱設定間不應有不合理之差距。前述任一情形發生時，車輛業者皆應提供

具說服之資訊，證明座椅調整與此處規定必須不同，且此修改必須向執行機構提出申請同意後執行之。

- 3.1.6.1.2 放一塊細棉布(Muslin cloth)於座椅上，將布邊塞進座椅座板(Seat pan)/椅背連接處，但保持布面寬鬆。
 - 3.1.6.1.3 將 H 點人體模型的座板及背板總成放置於座椅中線上。
 - 3.1.6.1.4 大腿段長度設定為 401mm，下腿部長度設定為 414mm。
 - 3.1.6.1.5 將下腿部固定於人體模型，確保膝部樞軸桿(T-bar)之橫桿(Transverse member)與地面保持平行。
 - 3.1.6.1.6 將右腳掌置於未踩下的加速踏板上，腳跟儘可能往前移，且應記錄與人體模型中線的距離。
 - 3.1.6.1.7 將左腳平放於腳踏區(Footwell)，與人體模型中線之距離比照右腳。
 - 3.1.6.1.8 安裝下腿部與大腿配重。
 - 3.1.6.1.9 將背板(Back pan)向前傾斜至極限位置，並將人體模型拉離椅背。
 - 3.1.6.1.10 讓人體模型向後滑動，直到與椅背接觸而停止。
 - 3.1.6.1.11 於臀部角度象限儀及膝部樞軸桿套管正上方交會處，施加兩次 10kg 之負載至人體模型背板及座板總成上。
 - 3.1.6.1.12 將人體模型背板靠回椅背。
 - 3.1.6.1.13 安裝左右臀部配重。
 - 3.1.6.1.14 左右交替施加軀幹配重。
 - 3.1.6.1.15 向前傾斜人體模型背板至垂直位置，同時握住膝部樞軸桿，以垂直左右兩側 5 度搖晃座板。搖晃時不可將雙腳固定。搖晃後，膝部樞軸桿應與地面平行。
 - 3.1.6.1.16 將下腿部舉起以重新調整足部位置，再將下腿部放下使腳跟接觸地板，並使腳掌放在未踩下的加速踏板上。
 - 3.1.6.1.17 握住膝部樞軸桿，以防止 H 點人體模型於座墊上向前滑動，再將人體模型背板靠回椅背。
 - 3.1.6.1.18 檢查橫向水平儀，視實際狀況，於人體模型背板頂部施加側向力(Lateral force)，使其座板保持水平。
 - 3.1.6.1.19 將椅背角度調整至 3.1.6.1.1 決定之角度，使用 H 點人體模型的水平儀及軀幹角度量測儀器測量角度。確保軀幹（背板）與椅背保持接觸，人體模型座板保持水平。
 - 3.1.6.1.20 以容易辨識的車輛結構部位為相對基準點，測量 H 點位置並記錄於試驗資料。
- 3.1.6.2 決定乘客座 H 點
- 依照決定駕駛座 H 點位置之程序進行，須確保雙腳與人體模型中線的距離與決定駕駛座 H 點的距離相同，且將雙腳掌平放於在地板上。
- 3.1.6.3 人偶安裝

試驗前，人偶不應直接坐在座椅上超過 6 小時，亦不應將試驗人偶整晚留置車內或類似長度的時間。

3.1.6.4 人偶放置

若車輛僅有兩扇側門，可能需先安裝兒童保護裝置與兒童人偶 (3.1.6.6)，再於第一排座椅設置 Hybrid III 百分之五 0 成年男性人偶。

3.1.6.4.1 確保座椅位於 3.1.5.1 定義之正確位置。

3.1.6.4.2 將人偶放置於座椅，軀幹及上臂靠著椅背，下臂及手部放置於大腿外側。

3.1.6.5 人偶定位

人偶應於試驗前放置，自此之後至試驗開始前，車輛不應移動或晃動。若試驗未完成而中止，且車輛是使用緊急煞車系統完全煞停，則應重複人偶設置程序。若經過三次嘗試，仍無法於公差範圍內定位人偶，則應盡可能接近公差範圍放置人偶，並將此資訊記錄於試驗資料。

3.1.6.5.1 H 點

人偶 H 點應位於 3.1.6.1 所決定 H 點下方 6mm 之位置，垂直方向 13mm 及水平方向 13mm 之範圍內，且將人偶 H 點位置記錄於試驗資料。

3.1.6.5.2 骨盆角度

量測儀器所測得之骨盆角度應為 22.5 度 \pm 2.5 度 (與水平面之夾角)，且將量測角度記錄於試驗資料。

3.1.6.5.3 頭部

頭部橫向儀器平台 (Instrumentation platform) 應於水平狀態 (2.5 度以內)。依下列順序使人偶頭部達水平狀態，並將量測角度記錄於試驗資料：

- (1) 將 H 點調整至規定範圍內 (如 3.1.6.5.1)。
- (2) 將骨盆角度調整至規定範圍內 (如 3.1.6.5.2)。
- (3) 為確保橫向儀器平台於規定範圍呈水平狀態，應盡可能減少頸部支撐座 (Neck bracket) 之調整量。

3.1.6.5.4 手臂

駕駛的上臂應盡可能緊鄰軀幹。乘客的手臂應緊鄰軀幹且與椅背接觸。

3.1.6.5.5 手部

駕駛人偶雙手手掌應放於方向盤 2 點 45 分的位置。大拇指應以膠帶輕微黏貼於方向盤上。乘客的手掌應與腿部外側接觸，小指與座墊接觸。

3.1.6.5.6 軀幹

人偶背部應接觸椅背，其中心線應與各自的座椅中線對齊。

3.1.6.5.7 腿部

人偶上腿部應盡可能接觸座墊。於人偶膝蓋外部金屬表面進行測量時，人偶兩膝間初始距離應為 270mm \pm 10mm。左腳放於置腳板時或右腳如下列 3.1.6.5.8 所述放於加速踏板時，兩膝之間的距離得以改變。人偶雙腿應盡可能位於垂直縱向平面。

3.1.6.5.8 足部

駕駛人偶的右腳掌應放置於未踩下之加速踏板，腳跟著地。若足部無法放置踏板上，則應儘可能向前放置使脛骨保持垂直的位置，並與踏板中線對齊。左腳應與車輛中心線平行盡量平放於踏腳板(Toe-board)。位於此姿勢時，若左腳任何部分與置腳板或輪拱(Wheel arch)接觸，則將整個左腳放於置腳板，仍能完成正常設置。將雙腿維持於同樣的垂直縱向平面，於此情況，可忽略膝蓋距離 $270\text{mm} \pm 10\text{mm}$ 的規定。在試驗資料中註記最後的膝蓋距離。乘客人偶的足部應儘可能腳跟著地，且儘可能平放。雙腳應與車輛中心線平行。

3.1.6.5.9 安全帶

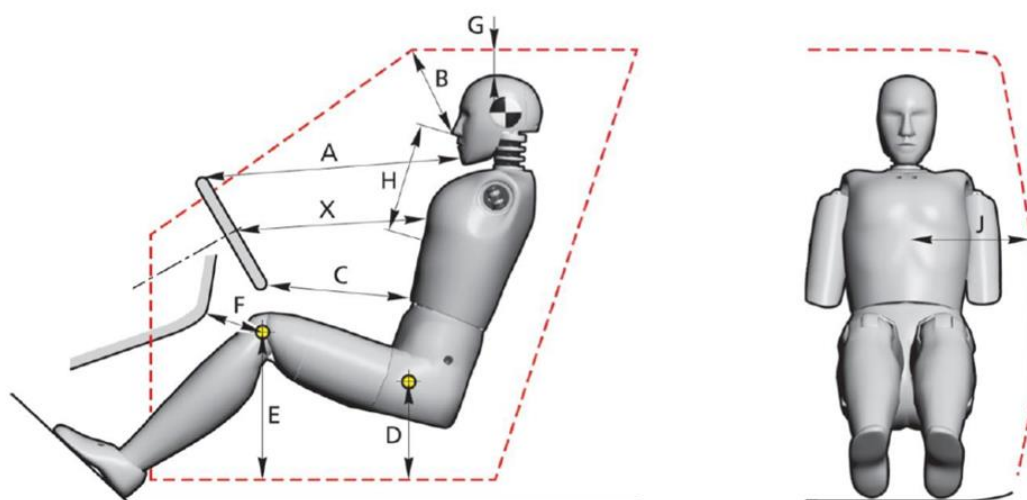
- 3.1.6.5.9.1 依實際狀況，先將安全帶上部固定器調整至車輛業者第 50 百分位設計位置。若無提供設計位置，則將可調整的安全帶上部固定器設於中間位置或向上最接近的段位。
- 3.1.6.5.9.2 將安全帶小心圍繞試驗人偶，並正常扣上。手部須如 3.1.6.5.5 所述重新放置。
- 3.1.6.5.9.3 消除腰部織帶鬆弛，直到織帶輕輕繞過貼合人偶骨盆周圍。消除織帶鬆弛部分時，應儘可能使用最小的力道。腰部安全帶(Lap belt)路徑應儘可能平順自然。
- 3.1.6.5.9.4 將一隻手指置於織帶對角線部位後方且人偶胸骨高度處。將織帶水平往前拉，遠離胸部，並讓織帶僅依捲收器機構的力道向導帶環(D-loop)方向捲收。重複此步驟三次。
- 3.1.6.5.9.5 依上述步驟執行後，安全帶應圍繞人偶胸骨總成及肩部鎖骨，處於自然位置。若情況並非如此，例如安全帶接近或接觸頸部，或位於肩部旋轉調整螺絲上方，而安全帶上部固定器可以調整之情況，則應降低該固定器，並重複步驟 3.1.6.5.9.3 及 3.1.6.5.9.4。
- 3.1.6.5.9.6 重複步驟 3.1.6.5.9.3 及 3.1.6.5.9.4 後，上部固定器應降至合適高度，足以確保安全帶處於自然位置。
- 3.1.6.5.9.7 安全帶位置調整好後，應於試驗人偶胸部標記安全帶位置，以確保不再有調整。同時，在安全帶上於導帶環高度處標記，以利於試驗準備期間維持初始張力。
- 3.1.6.5.9.8 測量人偶鼻子與對角式織帶的垂直距離。
- 3.1.6.5.9.9 測量織帶對角式織帶與車門/車窗的水平距離。
- 3.1.6.5.9.10 肩部安全帶荷重計(3.1.4.2.5)嚴重影響安全帶之自然位置時，可使用細的非金屬線纜或繩線從上方支撐荷重計。

3.1.6.6 兒童保護裝置(CRS)安裝與兒童人偶放置

兒童人偶與 CRS 安裝程序，詳見 3.8 兒童保護試驗規章。且除座椅高度、車窗與頭枕高度外，前方撞擊及側方撞擊之所有車室設置必須相同。

3.1.6.7 Hybrid III 百分之五(0)成年男性人偶量測值

應於試驗前完成人偶放置及位置調整程序後記錄下列量測值。關於兒童人偶之量測細節，詳見 3.8 兒童保護試驗規章。



駕駛座		乘客座	
A	下巴至方向盤邊緣	A	下巴至儀表板
B	鼻子至擋風玻璃上方邊緣	B	鼻子至擋風玻璃上方邊緣
C	腹部至方向盤邊緣	C	腹部至儀表板
D	H 點至門檻頂端	D	H 點至門檻頂端
E	膝關節至門檻頂端	E	膝關節至門檻頂端
F	膝關節至飾板邊緣	F	膝關節至飾板邊緣
G	頭部至車頂表面	G	頭部至車頂表面
H	鼻子至織帶(垂直)	H	鼻子至織帶(垂直)
J	安全帶織帶至車門(水平)	J	安全帶織帶至車門(水平)
θ	頸部角度	θ	頸部角度
	H 點座標(至車輛)		H 點座標(至車輛)
α	椅背角度 (如軀幹角度之定義)	α	椅背角度 (如軀幹角度之定義)

3.1.7 試驗參數

使用車載資料擷取設備進行試驗。此設備將由首次接觸點 ($t=0$) 的接觸板觸發，並以 20kHz 之採樣頻率(也可改用 10kHz)記錄數位資訊，該設備應符合 SAE J211 要求。

試驗前，請確認電池有電(Live battery)且連接妥當，鑰匙插入點火開關並開啟，且儀表板上的空氣囊指示燈(依實際狀況)顯示正常。

若該車輛配備煞車踏板回收機制使煞車系統需處於真空狀態，則得依車輛業者指定之時間讓引擎先運轉。

3.1.7.1 可變形碰撞壁(Deformable Barrier)

在混凝土塊上固定一符合 UN R94 規定之可變形碰撞壁，且該碰撞壁距地高應為 $200\text{mm} \pm 5\text{mm}$ 。

3.1.7.2 速度

3.1.7.2.1 測量車輛速度之位置應盡可能靠近撞擊點。

3.1.7.2.2 前述目標速度應為 64km/h (40mph) $\pm 1\text{km/h}$ ，並將實際試驗速度記錄於試驗資料。

3.1.7.3 重疊

3.1.7.3.1 車輛移至碰撞壁前方，將一小針黏在盡可能接近可變形碰撞壁之撞擊處邊緣。

3.1.7.3.2 小針應撞擊車輛保險桿上 40% 重疊處之標示點。

3.1.7.3.3 試驗後，若小針所留下的記號非位於下述之矩形範圍內，則應分析影片以評估實際的重疊情形。水平及垂直對準皆須記錄於試驗資料。

目標重疊量 = $40\% \pm 20\text{mm}$

目標垂直對準 = $\pm 25\text{mm}$

試驗後

3.1.7.4 車門開啟力量

3.1.7.4.1 確認沒有任何車門於試驗過程中鎖上。

3.1.7.4.2 使用連接於外部把手的彈簧拉力計(Spring-pull)試著開啟每扇車門(依序前車門至後車門)。除非無法執行，否則開門力量應垂直施加於車門水平平面。車輛業者得說明施力角度的合理變化。逐步增加彈簧拉力計上的施力直到車門開啟(最大 500N)。若車門無法開啟，則記錄此情況後試著使用車內把手解鎖，之後再嘗試使用連接於外部把手的彈簧拉力計開啟車門。在試驗資料中記錄開啟車門至 45 度所需力量。

3.1.7.4.3 若施加 500N 車門仍無法開啟，可嘗試同側的相鄰車門。若該車門正常開啟，再試一次第一扇車門。

3.1.7.4.4 若車門仍無法開啟，在試驗資料中記錄使用極大手力能否開啟車門或是否需要工具。

3.1.7.4.5 對於配備滑門的車輛，應記錄成人足以開啟車門至可逃離開口所需的力量，而非開啟車門至 45 度的力量。

3.1.7.5 人偶移除

3.1.7.5.1 在不移動駕駛或乘客座椅下嘗試移除人偶。

3.1.7.5.2 若無法在座椅原始位置移除人偶，則將椅背後傾，再嘗試移除一次，並記下人偶受困之任何情形。

3.1.7.5.3 若仍無法移除人偶，嘗試將座椅沿滑軌向後移動。

3.1.7.5.4 若仍無法移除人偶，得將座椅自車輛卸除。

3.1.7.5.5 記錄移除人偶所使用的方法。

3.1.7.6 潰縮量測

進行車輛潰縮量測，詳細操作說明參見 3.1.2.2。

交通部
臺灣新車安全評等計畫
(TNCAP)

3.2 前方全寬撞擊試驗規章

V1.0
2022年8月

目 錄

3.2.1 車輛整備.....	1
3.2.2 潰縮量測.....	3
3.2.3 人偶整備及查驗.....	5
3.2.4 感測器及資料擷取系統設置.....	8
3.2.5 車室調整.....	9
3.2.6 人偶位置及量測.....	13
3.2.7 試驗參數.....	20

3.2.1 車輛整備

3.2.1.1 空車重量

- 3.2.1.1.1 燃油箱之容量依車輛業者宣告。該容量於本規章稱為「燃油箱容量」(Fuel tank capacity)。
- 3.2.1.1.2 利用虹吸原理盡可能抽出燃油箱內的燃油，再讓車輛運轉至燃油耗盡。
- 3.2.1.1.3 以汽油密度 0.745g/ml 或柴油密度 0.840g/ml 換算燃油箱容量之重量。將數據記錄於試驗資料(Test detail)。
- 3.2.1.1.4 重新於燃油箱內加入相同重量之水或其他配重。
- 3.2.1.1.5 檢查油位，若需要可加至最高位。同樣地，其他液體若需要也可加至最高位。
- 3.2.1.1.6 確認車上已備有備胎及其他隨車工具。除此之外，車內不應有其他物品。
- 3.2.1.1.7 確認所有輪胎已依車輛業者指示的半負載(Half load)進行充氣。
- 3.2.1.1.8 測量前軸與後軸重量，並估算車輛之總重量。此重量即為車輛「空車重量」(Unladen kerb mass)，並將該數據記錄於試驗資料。
- 3.2.1.1.9 分別於四輪測量並記錄四個輪弧距地高(Ride height)。

3.2.1.2 參考負載(Reference Loads)

- 3.2.1.2.1 依 3.2.1.1.3 所判定之燃油箱重量計算其 10%的數值重量。
- 3.2.1.2.2 自燃油箱移除此一重量之配重，剩餘部分相當於燃油箱重量 90%。
- 3.2.1.2.3 將第一排兩座椅皆調整至中間位置。若該位置沒有段位，則將座椅向後調整至最接近的段位（詳見 3.2.5）。
- 3.2.1.2.4 將相當於 Hybrid III 百分之五成年女性人偶之重量（加上感測器及資料擷取系統與電纜共 57kg）放置於車輛第一排駕駛座及車輛另一側的後排乘客座位。
- 3.2.1.2.5 在行李廂放置 36kg 重量，並應使用一般狀態之行李廂，即不應摺疊後排座椅來增加行李廂容量，且將重量盡可能均勻攤放於行李廂底部，若無法均勻放置，則將重量集中於行李廂中間。
- 3.2.1.2.6 僅在量測雙人座車輛時，後排乘客之重量不會計入參考負載。對於後方空間有限的車輛，後排乘客人偶仍會計入參考負載。
- 3.2.1.2.7 將車輛前後移動，使輪胎及避震系統「適應(Settle)」車上額外的重量。測量車輛前軸及後軸重量，該負載即為「輪軸參考負載」(Axle reference load)，而車輛總重量即為其「參考車重」(Reference mass)。
- 3.2.1.2.8 將輪軸參考負載及參考車重記錄於試驗資料。
- 3.2.1.2.9 於輪拱(Wheel arch)與輪心(Wheel centre)同橫向平面處測量並記錄輪弧距地高，四個輪胎皆須測量。
- 3.2.1.2.10 移除行李廂、第一排及後排座椅上的重量。

3.2.1.3 車輛寬度與重疊

- 3.2.1.3.1 決定車輛最寬處，惟不包括照後鏡、側方標識燈、胎壓標示、方向燈、位置燈、撓性擋泥板，以及輪胎與地面接觸點正上方之輪胎側壁彎曲部分。
- 3.2.1.3.2 將此寬度記錄於試驗資料。
- 3.2.1.3.3 判定車輛中線，於前方車蓋（引擎蓋）及保險桿上畫出車輛中線。並於此時進行撞擊前車輛潰縮量測，詳細操作說明參見 3.2.2。
- 3.2.1.4 車輛整備
 - 車輛整備時，應避免在電池或空氣囊未連接狀態下啟動點火系統，否則將導致空氣囊指示燈亮起而必須重新設定空氣囊系統。若有此情況發生，則須聯繫車輛業者。
 - 3.2.1.4.1 確保車輛電瓶已連接至車輛電路上之標準位置。確認儀表板之空氣囊電路指示燈顯示正常。或者，可排空車輛電池酸液，或在車輛行李廂中放置額外的良好電瓶(Live battery)。若酸液排空的電瓶沒有額外電瓶備用，則必須在排空電瓶酸液後 15 分鐘內執行試驗。若使用額外電瓶，則必須直接連接原始電瓶，才不會影響車輛原電氣系統、電纜佈線及連接。連接兩顆電瓶的電纜必須布置於車輛的非撞擊側，藉此降低撞擊時電纜被切斷的風險。連接兩顆電瓶的電纜橫切面面積不得小於 5mm^2 ，以儘量降低電壓降 (Voltage drop)。撞擊過程中必須監控原始電瓶對車輛供電的電流。若使用額外電瓶，車輛業者須提供試驗期間所有系統依規畫運作所需的最小電壓/電流。車輛業者應確認檢測機構的修改適用於受驗車輛，且不會影響任何車輛系統。
 - 3.2.1.4.2 若要排空引擎液體，則應排空冷卻液、機油、空調（排空空調冷媒時，不應排放至空氣中）及動力輔助轉向(Power Assisted Steering, PAS)液體。
 - 3.2.1.4.3 排空液體後，除了空調液體外，測量每種液體的重量，並以相同重量的水或其他配重替代。
 - 3.2.1.4.4 移除行李廂地毯、備胎及其他工具或千斤頂。備胎只有在不影響車輛碰撞性能下得以移除。
 - 3.2.1.4.5 車輛可安裝緊急中止煞車系統(Emergency abort braking system)，此為非強制選項。試驗設備可選擇在無中止系統的情況下進行試驗。若安裝此系統，則不應影響任何腳踏控制器的運作或功能，特別是煞車踏板。踏板的位置及運動阻力應與安裝該系統前相同。儘可能不要移除太多內飾板。所有設備安裝完成後，再進行重量補償調整。
 - 3.2.1.4.6 將車載資料擷取設備安裝於車輛行李廂，並裝配所有相關電線、電線盒及電源。
 - 3.2.1.4.7 將相當於 Hybrid III 百分之五成年女性人偶 (57kg) 的重量置於車輛第一排駕駛座及車輛另一側的後排乘客座位（座椅皆調整至試驗位置）。
 - 3.2.1.4.8 測量車輛前後軸重量，並與 3.2.1.2.7 測定之重量相比。
 - 3.2.1.4.9 若輪軸重量與 3.2.1.2.7 所測得重量之差異超過 5%(輪軸參考負載)或 20kg，則得移除或添加不影響車輛結構碰撞性能的物品。若車輛總重量與參考車

重相差超過 25kg，得移除或添加非結構性物品。燃油箱配重程度（相當於燃油箱 90% 重量）亦可調整，以達成所要之輪軸重量。任何用來增加車輛重量的物品應安全穩固地安裝於車輛上。

3.2.1.4.10 重複 3.2.1.4.8 及 3.2.1.4.9 步驟，直到前軸、後軸重量及車輛總重量位於 3.2.1.4.9 所設範圍內，並將最終輪軸重量記錄於試驗資料。

3.2.1.4.11 對於純電動車輛，若車輛總重量與參考車重之差異無法小於 25kg，則總重量與參考車重之差異應在 2% 以內。

3.2.1.4.12 車輛業者必須告知 TNCAP 執行機構及檢測機構該車輛所具備避免碰撞之相關系統，且須在撞擊前禁止運作。該系統禁用資訊應於撞擊前提供予檢測機構。車輛業者應確保系統中斷不影響任何在碰撞期間預期運作的系統性能。

3.2.2 潰縮量測

針對車體變形及潰縮量測，可使用 3D 量測系統記錄空間中一點之三次元座標。此一系統之容許誤差 $\pm 1\text{mm}$ 。該系統須設置相對於測量物體的座標軸系統，通常為車輛之橫向、縱向及垂直方向。起初須要一個原點，接著找出正 X 軸上的一點，然後在正 X-Y 平面上找出一點。由於車輛前方於撞擊後已嚴重變形，故採用車輛後方的結構作為量測參考基準，以避免試驗後將車輛整平的需要，準確性亦不會受到限制。下列程序皆涉及座標軸的設置。

3.2.2.1 試驗前

3.2.2.1.1 判定並標示離合器踏板、煞車踏板及加速踏板之中心。

3.2.2.1.2 若方向盤可上下伸縮調整，則將其設置於中間位置（詳細作法參見 3.2.5）。

3.2.2.1.3 依車輛業者所提供資料移除方向盤或空氣囊總成（依實際安裝狀況），以露出轉向機柱(Steering column)尾端。進行作業時，仔細注意空氣囊接線，重新組裝時須重新連接。

3.2.2.1.4 判定並標示轉向機柱頂端中心。

3.2.2.1.5 移除地毯、內飾及行李廂內的備胎。記錄潰縮量測數據後，對於可能影響門門構造的塑料飾件或橡膠封條應重新安裝，以確保撞擊時後門並非因為門門構造缺漏某部分飾件而開啟。

3.2.2.1.6 將車輛座標軸參考框架放置車輛後方正中央（如圖 1）。



圖1：設置座標軸參考框架

- 3.2.2.1.7 將測量參考框架調整至水平狀態。
 - 3.2.2.1.8 測量及記錄參考框架的框柱高度，如有需要，此數據於試驗後使用，以協助重設參考框架。
 - 3.2.2.1.9 若需要倚靠車輛以觸及下列幾點，則測量期間應支撐車輛以保持輪弧距地高。
 - 3.2.2.1.10 在 3D 量測手臂或類似裝置中設定車輛座標軸。
 - 3.2.2.1.11 標示並記錄車輛後方至少五個基準點的位置，且該基準點應位於試驗中不會變形的結構上，且各點應定位於三維空間中具有寬間隔之位置，並可從某個位置利用 3D 量測系統觸及所有基準點。
 - 3.2.2.1.12 從車輛乘客側作業，於 B 柱上判定並標示以下位置：
 - (1) 距門檻上方 100mm 處。
 - (2) 側邊車窗框最低處下方 100mm 處。各點應盡可能接近門框(Door aperture)附近的橡膠封條。
 - 3.2.2.1.13 測量並記錄撞擊前乘客側兩個車門框點位置。
 - 3.2.2.1.14 從車輛駕駛側作業，於 A 柱及 B 柱上判定並標示以下位置：
 - (1) 距門檻上方 100mm 處。
 - (2) 側邊車窗框最低處下方 100mm 處。各點應盡可能接近門框附近的橡膠封條。
 - 3.2.2.1.15 使用量測手臂測量撞擊前之轉向機柱頂端中心位置及四個車門框點位置。
 - 3.2.2.1.16 記錄未踩下之離合器踏板、煞車踏板、加速踏板及腳踏式駐煞車（依實際情況）之中心位置。若踏板可調整，將其設置於中間位置或依車輛業者第 5 百分位建議之合理調整位置。
 - 3.2.2.1.17 將方向盤及空氣囊總成重新裝回，且確認所有螺栓是否鎖緊，以及確保空氣囊所有接線都已接好，並檢查儀表板燈號以確認電路為正常運作。
- 3.2.2.2 試驗後
- 3.2.2.2.1 移除人偶前，測量所有腳踏板與駕駛腳踏區(Footwell)一固定點（例如座椅滑軌或座椅固定螺栓）之間的距離。若無法進行量測，則得依照 3.2.7.4 說明移除人偶，避免干擾任何踏板，接著記錄量測數據。該量測數據應在 3D 量測系統測量踏板前重新檢查一次。若踏板已移動，則使用先前量測數據重新設置踏板位置。
 - 3.2.2.2.2 依照 3.2.7.4 說明移除人偶，並從行李廂移除資料擷取設備及緊急中止設備（依實際安裝狀況）。
 - 3.2.2.2.3 移除方向盤或空氣囊總成。
 - 3.2.2.2.4 使用車輛後方五個基準點中任三個基準點及其撞擊前量測數據，重新定義量測座標軸。

3.2.2.2.5 若無法從任三個基準點重新定義座標軸，則將座標軸參考框架重新定位於 3.2.2.1.6 的相同位置。將框柱設定於 3.2.2.1.8 相同高度（如圖 2）。參考框架應位於車輛撞擊前之相同位置，並設定為量測座標軸。

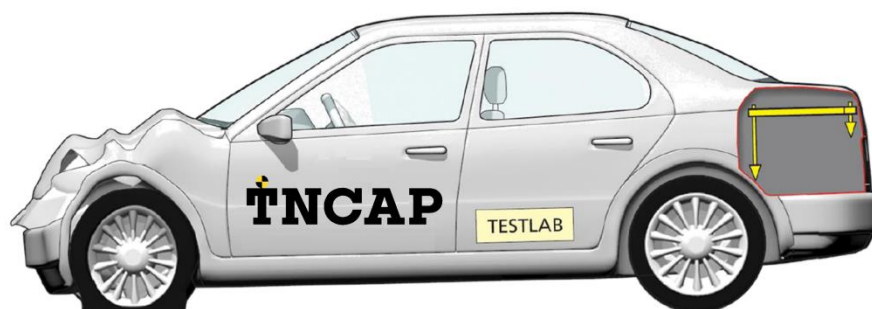


圖 2：試驗後重設座標軸參考框架

3.2.2.2.6 撞擊後，記錄車輛乘客側 B 柱各點之位置。

3.2.2.2.7 比較 B 柱門檻點試驗前後的垂直座標。

3.2.2.2.8 為 B 柱門檻點找出最可滿足下列方程式的 θ 角度： $z = -x'\sin\theta + z'\cos\theta$ （其中， z = 撞擊前垂直量測數據， x' 及 z' = 撞擊後縱向及垂直數據）。

3.2.2.2.9 從車輛乘客側作業，記錄撞擊後門縫點座標、轉向機柱中心座標、離合器踏板、煞車踏板及加速踏板之中心座標，若有腳踏式駐煞車亦須測量，並記錄踏板未施加任何負載及位於鎖定位置（施加 200N 以產生踏板樞軸最大力矩）之數據。在量測「鎖定」的踏板前（即施加 200N 負載），應移除煞車液以避免液壓升高。若轉向機柱於撞擊期間因轉向機柱套管(Capslue)剪應力而脫落，應於測量前重新朝上及橫向擺放，以最後接觸任何結構限制其進一步移動。若有任何腳踏板脫落，請勿測量該腳踏板。

3.2.2.2.10 利用下列方程式轉換撞擊後的縱向及垂直量測數據（ x' 及 z' ）。

$$\begin{bmatrix} X' \\ Z' \end{bmatrix} = \begin{bmatrix} \cos\theta & \sin\theta \\ -\sin\theta & \cos\theta \end{bmatrix} \begin{bmatrix} x' \\ z' \end{bmatrix}$$

3.2.2.2.11 其中 θ 為 3.2.2.2.8 決定的角度。 X 及 Z 應與撞擊前量測值位於相同參考框架。此處假設撞擊時非受撞擊乘客側 B 柱門檻點未垂直或橫向位移。

3.2.2.2.12 根據收集撞擊前及撞擊後調整的數據，判定：

- (1) 轉向機柱頂端中心之縱向、橫向及垂直移動量。
- (2) 所有腳踏板之縱向及垂直移動量。
- (3) 腰線處(Waist level) A 柱之向後移動量。
- (4) 腰線處及門檻之門框寬度減少程度。

3.2.2.2.13 將潰縮數據記錄於試驗資料。

3.2.3 人偶整備及查驗(Certification)

3.2.3.1 通則

Hybrid III 百分之五成年女性試驗人偶應安裝於第一排駕駛座及駕駛另一側的後排乘客座位，且除本文件後續所提到的調整及配件外，應符合美國運輸部聯邦法規(Code of federal regulation, CFR)572 部 O 分部(Part 572 O)之規定。人偶零件應依照最新的品牌統一設計：

零件	原廠製造商
頭部	Denton
頸部	Denton
上部軀幹	FTSS
手臂	FTSS
手部	Denton
下部軀幹	FTSS
腿部 & 足部	FTSS

3.2.3.2 Hybrid III 百分之五成年女性人偶配件及調整

以下配件及調整會影響試驗人偶動態行為，與 Part 572 O 的規格不同：

3.2.3.2.1 駕駛及後排乘客必須安裝零件料號 ABA-211-DN 的合成橡膠頸部護套。

3.2.3.2.2 駕駛及後排乘客必須穿著依 SAE J2921 調和規格的夾克。

3.2.3.2.3 駕駛及乘客人偶必須使用 Denton 下腿部。

3.2.3.3 Hybrid III 百分之五成年女性人偶查驗程序之完整資訊參見 CFR Part 572 O。

關於 TNCAP 使用之試驗設備，車輛業者皆不得於試驗前蒐集任何資訊，亦不得以任何方式影響設備之挑選。

3.2.3.3.1 人偶每經 3 次撞擊試驗後，應重新進行 Hybrid III 百分之五成年女性人偶查驗。

3.2.3.3.2 人偶胸部應依照上述頻率進行查驗，且應同時符合 SAE J2878 規定之低速胸腔(Thorax)試驗及 CFR 572 所述之整體查驗試驗。此外，胸部電位器校正及多項式後製處理也應依 SAE J2517 規定執行。

3.2.3.3.3 若某傷害指數(Injury criterion)達到或超過其正常接受範圍（如頭部傷害指數 HIC₁₅ 達 700），則該部位應重新查驗。

3.2.3.3.4 若人偶任一部位於試驗中損壞，則該部位應以完全查驗之零件(Fully certified component)替換。

3.2.3.3.5 人偶查驗證書(Certificate)副本應檢附於完整試驗報告。

3.2.3.4 人偶衣著及鞋履

3.2.3.4.1 每個人偶應穿著合身之彈性棉質短袖上衣，褲子不可蓋住人偶膝部。

3.2.3.4.2 每個人偶應穿著相當於 MIL-S-21711E 所規定的鞋子。(尺碼 7½ W)。

3.2.3.5 人偶試驗條件

3.2.3.5.1 人偶溫度

3.2.3.5.2 人偶的溫度必須穩定，介於 19°C 至 22°C 之間。

- 3.2.3.5.3 為達穩定溫度，試驗前應將人偶放置(Soaking)於上述溫度範圍內至少 5 小時。
- 3.2.3.5.4 將電子紀錄溫度計放入人偶胸口內量測人偶溫度，量測記錄間隔最多不應超過 10 分鐘。
- 3.2.3.5.5 試驗產出資料中，應檢附一份溫度數值。
- 3.2.3.5.6 人偶關節
- 3.2.3.5.7 所有常摩擦關節應依下列方法設定其關節鬆緊度(Stiffness)。
- 3.2.3.5.8 將人偶放置於指定溫度範圍內至少 5 小時，以穩定其溫度。
- 3.2.3.5.9 作用於常摩擦面的張緊螺絲或螺栓應進行調整，直到人偶關節可讓相連的四肢保持水平。向下輕壓然後移開時，四肢應持續往下。
- 3.2.3.5.10 設定人偶關節鬆緊度應盡可能接近試驗時間，無論如何不可超過試驗前 24 小時。
- 3.2.3.5.11 從設置四肢關節之鬆緊度至試驗前 10 分鐘這段期間內，將人偶溫度維持於 19°C 至 22°C 之範圍內。
- 3.2.3.5.12 人偶臉部塗色
- 3.2.3.5.13 除 Hybrid III 百分之五成年女性人偶的臉部外，應於人偶預定塗色之區域，以下方詳列之範圍黏貼紙膠帶。膠帶應徹底塗滿下列指定顏色，顏料應於接近試驗時間時塗上，以確保撞擊時顏料未乾。

眉毛 (左/右)	紅
頭頂 (僅後座乘客)	藍
鼻子	綠
下巴	黃
左膝	紅
右膝	綠
左脛骨 (上至下)	藍、綠、紅、黃
右脛骨 (上至下)	黃、紅、綠、藍

塗色區域範圍：

眉毛 (左/右)	(25/2) × 50mm
頭頂	50 × 50mm，正方形
鼻子	25 × 40mm，長條形，沿著鼻子中線
下巴	25 × 25mm，正方形，下巴中線
膝部 (左/右)	45 × 45mm，正方形，膝部中線及底部邊緣與脛骨肌肉頂端齊平
脛骨 (左/右)	25 × 50mm，腿部中線四個相鄰處及頂端邊緣與脛骨肌肉頂端齊平

3.2.3.6 試驗後人偶檢查

試驗後應立即以目視檢查所有人偶狀況。若有任何斷裂或皮膚破裂之情形，應記錄於試驗資料，此時人偶可能需重新查驗。

3.2.4 感測器及資料擷取系統設置(Instrumentation)

所有感測器及資料擷取系統皆須於試驗前進行校正。每個轉換器的通道振幅等級(Channel Amplitude Class, CAC)之選擇應涵蓋表格中所列之最低振幅(Minimum Amplitud)。為維持靈敏度，不應使用數量級(Orders of magnitude)超過最低振幅之CAC。若轉換器於任何試驗過程中達到其CAC，則應重新進行校正。無論進行多少試驗，所有感測器及資料擷取系統每年皆應重新校正。試驗標準結果資料中應包含所有感測器及資料擷取系統清單及相應校正日期。轉換器配置設定所使用之符號通則(Sign convention)參見SAE J211(1995)。

3.2.4.1 人偶感測器及資料擷取系統設置

Hybrid III 百分之五成年女性人偶應記錄下列頻道。

位置	參數	最低振幅	駕駛頻道數量	乘客頻道數量
頭部	加速度, $A_x A_y A_z$	250g	3	3
頸部	力	$F_x F_y$	9kN	2
		F_z	14kN	1
	力矩, $M_x M_y M_z$	290Nm	3	3
胸部	加速度, $A_x A_y A_z$	150g	3	3
	偏離, D_{chest}	100mm	1	1
骨盆	加速度, $A_x A_y A_z$	150g	3	3
髌骨(左&右)	力, F_x	9kN	2	2
	力矩, M_y	220Nm	2	2
腰部脊椎	力, $F_x F_z$	13kN	2	2
	力矩, M_y	500Nm	1	1
股骨(左&右)	力, F_z	20kN	2	2
膝部(左&右)	位移, D_{knee}	19mm	2	
上脛骨 (左&右)	力, $F_x F_z$	12kN	4	
	力矩, $M_x M_y$	400Nm	4	
下脛骨 ¹ (左&右)	力, $F_x F_z (F_y)$	12kN	4	
	力矩, $M_x M_y$	400Nm	4	
每個人偶頻道總數			43	25
頻道總數			68	

備註：1.兩個人偶是否測量 F_y 數據由檢測機構酌情決定。

3.2.4.2 車輛感測器及資料擷取系統設置

3.2.4.2.1 在車輛上每側B柱安裝加速規。加速規須安裝在車頭/車尾方向(A_x)。

3.2.4.2.2 移除地毯及其他需移除之內飾板，露出B柱正下方之門檻(Sill)。

- 3.2.4.2.3 將加速規的安裝板水平穩固地固定在門檻上，但不能影響安全帶捲收器及/或預負載裝置正常作動。
- 3.2.4.2.4 將加速規固定在安裝板上。確認加速規為水平狀態（容許誤差±1度），並與車輛 X 軸平行。
- 3.2.4.2.5 在駕駛與乘客安全帶肩部各加上輕量（<100g）荷重計。

車輛

位置	參數	最低振幅	頻道數量
左側 B 柱	加速度， A_x	150g	1
右側 B 柱	加速度， A_x	150g	1
駕駛安全帶肩部	力， $F_{diagonal}$	16kN	1
後排乘客安全帶肩部	力， $F_{diagonal}$	16kN	1
電池（包括任何二次電池）	供電電壓，V	15V	1
每台車輛頻道總數			5

若要在配有預負載裝置之安全帶上放置荷重計，則須確保荷重計之位置與導帶環保持一定距離，以確保預負載裝置啟動時不會相互作用。

3.2.4.3 頻道總數

1 x 駕駛 Hybrid III	43
1 x 後座乘客 Hybrid III	25
1 x 車輛	5
每次試驗頻道總數	73

3.2.5 車室(Passenger compartment)調整

3.2.5.1 駕駛室調整

調整	設置規定	註記	方法
座椅前後位置	初始為車輛業者之第5百分位設計位置	於最低位置測量，允許座椅介於最前及向後移動25%位置之間。否則，為最前位置。	確保符合足部位置要求。
座椅底座傾斜度	車輛業者之第5百分位設計位置	座椅底座傾斜度最多允許至中間位置。否則，為中間位置。	
座椅高度	初始為車輛業者之第5百分位設計位置	允許座椅高度介於最上端及往下移75%之間。否則，為中間位置。	

調整	設置規定	註記	方法
座椅椅背角度	車輛業者之第5百分位設計位置	否則，如軀幹角度所定義傾斜 23 度	
頭枕高度	最低位置		
頭枕傾斜度	車輛業者之第5百分位設計位置	否則，為中間位置	
座椅腰部支撐	車輛業者之第5百分位設計位置	否則，完全縮回 (Retracted)	
扶手 (第一排座椅)	使用位置	若人偶放置後扶手無法位於使用位置，則保持於非使用位置	
方向盤—垂直	中間位置		
方向盤—水平	車輛業者之第5百分位設計位置	否則，為中間位置，且方向盤中心至人偶之水平距離至少須達 250mm*	
安全帶固定裝置 (若可調整)	初始為車輛業者之第5百分位設計位置	若無設計位置，則設定至最低位置	

備註：*不足 250mm 時，首先將方向盤往前調整。若距離仍不足，將座椅往後調以達到距離最低要求，但確保右腳與腳踏板如 3.2.6.4.8 所述保持接觸。足部與腳踏板的接觸比距離更為重要

3.2.5.2 後排乘客座椅調整

調整	設置規定	註記	方法
後座面對方向	朝前		
後座橫向位置	最外側		
後座前後位置	車輛業者設計位置	手冊若未提供詳細資訊，則設為中間位置	
後座高度	車輛業者設計位置	雙腳須平放於地板，若非如此或無設計位置，則將座椅設於最低位置	
後座底座傾斜度	車輛業者設計位置	最多允許至中間位置	
後座腰部支撐	車輛業者設計位置	否則，完全縮回	
後座椅背角度	車輛業者設計位置	否則如軀幹角度所定義，垂直向後傾斜 23 度，或盡可能接近 23 度	
後座頭枕高度	最低使用位置		

調整	設置規定	註記	方法
後座頭枕傾斜度	車輛業者設計位置	否則，為中間位置	
後座扶手	收納位置		
安全帶固定裝置 (若可調整)	初始為車輛業者之 第 5 百分位設計位 置	若無設計位置，則設定至 最低位置。	

3.2.5.3 車輛其他調整

調整	設置規定	註記	方法
車窗	前車窗－降下 後車窗－降下或 移除	僅適用於可開啟之車窗	
排檔桿	空檔		
踏板	百分之五成年女 性人偶之位置		
車門	關閉但不上鎖		
車頂	降下	依實際狀況	
遮陽板	收合位置		
照後鏡	正常使用位置		
前排乘客空氣囊	若有可能，使用車 輛開關關閉此功 能	進行前排乘客(Front Seat Passenger, FSP)試驗時開 啟	

3.2.5.4 駕駛座椅受驗位置

- 3.2.5.4.1 調整試驗座椅的可調整式腰部支撐，使其位於最低、縮回或洩氣(Deflated)的調整位置。
- 3.2.5.4.2 任何提供額外調整支撐的部位，其位於最低或最開放的調整位置。
- 3.2.5.4.3 將可調整式座墊長度設於縮回位置。
- 3.2.5.4.4 將可調整式腿部支撐系統設於最後方位置。
- 3.2.5.4.5 將可調整式踏板設於完全朝前之位置（朝向車輛前方）。
- 3.2.5.4.6 在座墊後方找出一個座墊參考點(SCRP_{REAR})
- 3.2.5.4.7 找出及標記座墊之縱向中線。
- 3.2.5.4.8 使用主要控制座椅垂直移動之控制器，將 SCRP_{REAR} 調整至最上方的垂直位置。
- 3.2.5.4.9 使用主要控制座椅前後移動之控制器，將 SCRP_{REAR} 調整至最後方位置。
- 3.2.5.4.10 使用主要控制座椅垂直移動之控制器，將 SCRP_{REAR} 調整至最低垂直位置。

- 3.2.5.4.11 用主要控制座椅前後移動之控制器，將 SCR_{REAR} 調整至最後方的位置，並將此位置記錄為 XRD。
- 3.2.5.4.12 使用主要控制座椅前後移動之控制器，將 SCR_{REAR} 調整至最前方的位置。將此位置記錄為 XFD。
- 3.2.5.4.13 測量車輛業者設計位置，並將其標記為 X05。若無設計位置，X05 為最前方位置。
- 3.2.5.4.14 使用主要控制座椅前後移動之控制器，將 SCR_{REAR} 調整至 3.2.5.4.13 所標記之 X05 位置。
- 3.2.5.4.15 判定並記錄座墊俯仰角之角度範圍，僅使用調整座墊俯仰角之主要控制器，將座墊調整至車輛業者之設計位置。若無設計位置，則將座墊設於中間位置。若此步驟改變部分車輛在 3.2.5.4.13 設定的 X05 位置，則仍為可接受情況。
- 3.2.5.4.16 使用主要控制座椅垂直移動之控制器，將 SCR_{REAR} 調整至最低垂直位置，並將此位置記錄為 Z05D。
- 3.2.5.4.17 使用主要控制座椅垂直移動之控制器，將 SCR_{REAR} 調整至最高垂直位置，並將此位置記錄為 Z05U。
- 3.2.5.4.18 測量車輛業者的設計位置，並將其標記為 Z05。若無設計位置，Z05 為垂直範圍內之中間位置。
- 3.2.5.4.19 使用主要控制座椅垂直移動之控制器，將 SCR_{REAR} 調整至 3.2.5.4.18 所標記之 Z05 位置。若此最後步驟改變部分車輛在 3.2.5.4.13 設定的 X05 位置及/或 3.2.5.4.15 設定的座墊，則仍為可接受情況。
- 3.2.5.4.20 記錄 SCR_{REAR} 之試驗座椅底座位置座標。
- 3.2.5.5 第一排乘客座椅受驗位置
- 3.2.5.5.1 駕駛及乘客椅背角度及座椅底座位置應調整至相同位置。
- 3.2.5.5.2 若一座椅可調整高度且另一座椅高度固定，則兩座椅之椅背與地面之相對角度應相同。
- 3.2.5.5.3 重複步驟 3.2.5.4，將第一排乘客座椅調整至與駕駛座相同的百分之五成年女性人偶座椅位置。
- 3.2.5.6 方向盤水平調整設置
- 3.2.5.6.1 選擇與轉向機柱相鄰且可作為參考基準的儀表板部位。
- 3.2.5.6.2 將方向盤移至其移動距離最前方之位置。
- 3.2.5.6.3 以儀表板之參考基準點在轉向機柱上進行標記，此即為方向盤移動至最前方之標記位置。
- 3.2.5.6.4 將方向盤後移至其移動距離最後方的位置。
- 3.2.5.6.5 以儀表板之參考基準點在轉向機柱上進行標記，此即為方向盤移動至最後方之標記位置。

3.2.5.6.6 測量轉向機柱上最前及最後方標記之間的距離。在轉向機柱的車輛業者設計位置上做第三個標記。若未提供設計位置，則於最前及最後方標記中間劃記，此為方向盤水平移動範圍的中點。

3.2.5.6.7 移動方向盤，讓 3.2.5.6.6 劃訂的標記與儀表板的參考基準點對齊。

3.2.5.6.8 將轉向機柱鎖定於此位置。車輛受驗時，方向盤將位於此位置。

3.2.5.7 方向盤垂直調整設置

使用與 3.2.5.6 相同的方式尋找並垂直調整方向盤至中間位置。在設置程序中，水平調整所用之儀表板參考基準點不會與垂直調整時的參考基準點相同。因此，進行垂直調整程序時，應避免無意中調整方向盤之水平設置。

3.2.5.8 後座設置（若可調整）

使用與 3.2.5.4 相同的方法尋找及設置 3.2.5.2 所規定之後座位置。

3.2.5.9 標記後座乘客人偶頭部偏移線

3.2.5.9.1 頭部偏移線位於：

(1) 依 3.2.6.1.2 所判定後座乘客人偶 H 點 X_{AF05} ，人偶之前方 450 mm 處（此線段即為扣 2 分線）

(2) 依 3.2.6.1.2 所判定後座乘客人偶 H 點 X_{AF05} ，人偶之前方 550 mm 處（此線段即為扣 4 分線）

然而，任何頭部偏移線皆不應超過前排乘客座椅椅背最後方的點。若有此情形，則百分之五成年女性人偶之頭部偏移線應與前排乘客座椅椅背最後方的點對齊。

3.2.5.9.2 在車輛內部及外部標記後座乘客頭部偏移線。

3.2.6 人偶位置及量測

下列章節為受驗車輛座椅設置人偶之相關資訊。

3.2.6.1 決定駕駛座 H 點

使用之裝置為 SAE J826 規定之 H 點人體模型（H 點機器，H-point machine）。若座椅全新且從未使用過，則應由重量 $75 \pm 10\text{kg}$ 之人員坐 1 分鐘，進行兩次，以使座墊收縮。座椅應處於室溫，且於人體模型安裝前至少 1 小時內，不得有負載。

3.2.6.1.1 駕駛座椅

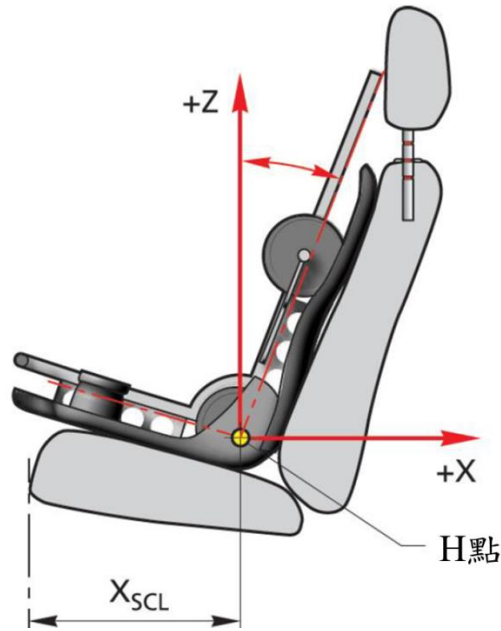
3.2.6.1.1.1 調整椅背，使 H 點人體模型的軀幹盡可能接近車輛業者正常使用建議或 3.2.5.1 所詳述之標準設定。

3.2.6.1.1.2 放一塊細棉布(Muslin cloth)於座椅上，將布邊塞進座椅底板(Seat pan)/椅背連接處，但可保持布面寬鬆。

3.2.6.1.1.3 將 H 點人體模型的座板及背板總成放置於座椅中線上。

3.2.6.1.1.3.1 若為具支撐墊之座椅或輔助座椅，乘員之中心平面(Centreplane of occupant, C/LO)即為座椅中線。

- 3.2.6.1.1.3.2 長椅（或其他）座椅之 C/LO 為頭枕中間。若未安裝頭枕，請在安全帶下部固定器之間尋找 C/LO。
- 3.2.6.1.1.3.3 若使用 3.2.6.1.1.3.1 至 3.2.6.1.1.3.3 的程序無法找到 C/LO，C/LO 則為車輛中線朝外 381mm 處。
- 3.2.6.1.1.4 安裝大腿配重。請勿安裝下腿部及/或膝部樞軸桿(T-bar)。
- 3.2.6.1.1.5 將背板(Back pan)向前傾斜至極限位置，並將人體模型拉離椅背。若有需要，可暫時調整方向盤位置，以安裝 H 點人體模型。若方向盤會干擾 H 點人體模型，可將座椅向後調整或移除方向盤，以安裝人體模型。
- 3.2.6.1.1.6 讓人體模型向後滑動，直到與椅背接觸而停止。
- 3.2.6.1.1.7 於臀部角度象限儀及膝部樞軸桿套管正上方交會處，施加兩次 10kg 之負載至人體模型背板及座板總成上。
- 3.2.6.1.1.8 將人體模型背板靠回椅背。
- 3.2.6.1.1.9 安裝左右臀部配重。
- 3.2.6.1.1.10 左右交替施加軀幹配重。
- 3.2.6.1.1.11 向前傾斜人體模型背板至垂直位置，同時握住膝部樞軸桿，以垂直左右兩側 5 度搖晃座板。搖晃後，膝部樞軸桿應與地面平行。
- 3.2.6.1.1.12 握住膝部樞軸桿，以防止 H 點人體模型於座墊上向前滑動，再將人體模型背板靠回椅背。
- 3.2.6.1.1.13 檢查橫向水平儀，視實際狀況，於人體模型背板頂部施加側向力 (Lateral force)，使其座板保持水平。
- 3.2.6.1.1.14 將椅背角度調整至 3.2.6.1.1.1 決定之角度，使用 H 點人體模型的水平儀及軀幹角度量測儀器測量角度。確保軀幹（背板）與椅背保持接觸，人體模型座板保持水平。
- 3.2.6.1.1.15 以容易辨識的車輛結構部位為相對基準點，測量 H 點位置並記錄於試驗資料。
- 3.2.6.1.1.16 測量 H 點人體模型座椅總成角度及座墊前端位置，並記錄於試驗資料。
- 3.2.6.1.1.17 使用下列量測數據及公式計算 Hybrid III 百分之五成年女性人偶之 H 點座標，其中 X_{SCL} 之定義為 H 點與座墊最前方一點間之水平距離。須注意： X_{AF05} 應該總是在 X_{AM50} 前方。



$$X_{AF05, \text{人偶}} = X_{AM50, \text{H點人體模型}} + (93\text{mm} - 0.323 \times X_{SCL})$$

$$Z_{AF05, \text{人偶}} = Z_{AM50, \text{H點人體模型}} - 6\text{mm}$$

3.2.6.1.2 決定後排乘客座椅 H 點。依照 3.2.6.1.1 之相同程序決定後排乘客的 H 點。

3.2.6.2 人偶安裝

試驗前，人偶不應直接坐在座椅上超過 6 小時，亦不應將試驗人偶整晚留置車內或類似長度的時間。

3.2.6.3 人偶放置

若車輛僅有兩扇側門，可能需先安裝後排乘客人偶，再於第一排座椅設置 Hybrid III 百分之五成年女性人偶。

3.2.6.3.1 確保座椅位於 3.2.5.4 定義之正確位置。

3.2.6.3.2 將人偶放置於座椅，軀幹及上臂靠著椅背，下臂及手部放置於大腿外側。

3.2.6.4 駕駛人偶定位

人偶應於試驗前放置，自此之後至試驗開始前，車輛不應移動或晃動。若試驗未完成而中止，且車輛是使用緊急煞車系統完全煞停，則應重複人偶設置程序。若經過三次嘗試，仍無法於公差範圍內設置人偶，則應盡可能接近公差範圍放置人偶，並將此資訊記錄於試驗資料。

3.2.6.4.1 H 點

人偶 H 點應位於 3.2.6.1 所決定之 H 點垂直方向 13mm 及水平方向 13mm 之範圍內，且將人偶 H 點位置記錄於試驗資料。

3.2.6.4.2 骨盆角度

量測儀器所測得之骨盆角度應為 20 度 ± 2.5 度（與水平面之夾角）。將量測角度記錄於試驗資料。

3.2.6.4.3 頭部

頭部橫向儀器平台(Instrumentation platform)應於水平狀態(2.5度以內)。依下列順序使人偶頭部達水平狀態，並將量測角度記錄於試驗資料：

- (1) 將H點調整至規定範圍內。
- (2) 將骨盆角度調整至規定範圍內。
- (3) 為確保橫向儀器平台於規定範圍呈水平狀態，應盡可能減少頸部支撐座(Neck bracket)之調整量。

3.2.6.4.4 手臂

駕駛的上臂應盡可能緊鄰軀幹。

3.2.6.4.5 手部

駕駛人偶雙手手掌應放於方向盤2點45分的位置。大拇指應以膠帶輕微黏貼於方向盤上。

3.2.6.4.6 軀幹

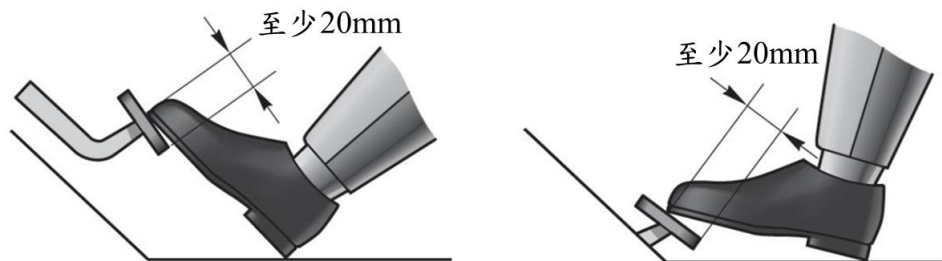
人偶背部應接觸椅背，其中心線應與各自的座椅中線對齊。

3.2.6.4.7 腿部

人偶上腿部應盡可能接觸座墊。於人偶膝蓋外部金屬表面進行測量時，人偶兩膝間初始距離應為 $210\text{mm} \pm 5\text{mm}$ 。左腳放於置腳板時或右腳如下列3.2.6.4.8所述放於加速踏板時，兩膝之間的距離得以改變。人偶雙腿應盡可能位於垂直縱向平面。

3.2.6.4.8 足部

駕駛人偶的右腳應放置於未踩下之加速踏板，腳跟著地。右腳與加速踏板的接觸範圍應至少有20mm。



若腳踩範圍不夠，且座椅未位於最前端的車頭/車尾位置，則將座椅往前調整，直到右腳與加速踏板有足夠接觸。

若無法達到足夠接觸，請遵循 FMVSS 208 嬌小女性座位設置程序，使用輔助腳墊(Support block)，以確保足部與踏板及地板接觸。

若移動右膝使右腳放置加速踏板，則左膝及左腳也應移動相同距離，使兩腿對稱。

左腳應與車輛中心線平行盡量平放於踏腳板(Toe-board)。位於此姿勢時，若左腳任何部分與置腳板或輪拱(Wheel arch)接觸，則將整個左腳放於置腳板，仍能完成正常設置。將雙腿維持於同樣的垂直縱向平面。於此情況，可忽略膝蓋距離的規定，並在試驗資料中註記最後的膝蓋距離。

3.2.6.4.9 安全帶

- 3.2.6.4.9.1 依實際狀況，先將安全帶上部固定器調整至車輛業者第 5 百分位設計位置。若無提供設計位置，則將可調整的安全帶上部固定器設於最低位置。
- 3.2.6.4.9.2 將安全帶小心圍繞試驗人偶，並正常扣上。手部須如 3.2.6.4.5 所述重新放置。
- 3.2.6.4.9.3 消除腰部織帶鬆弛，直到織帶輕輕繞過貼合人偶骨盆周圍。消除織帶鬆弛部分時，應盡可能使用最小的力道。腰部安全帶(Lap belt)路徑應盡可能平順自然。
- 3.2.6.4.9.4 將一隻手指置於織帶對角線部位後方且人偶胸骨高度處。將織帶水平往前拉，遠離胸部，並讓織帶僅依捲收器機構的力道向導帶環(D-loop)方向捲收。重複此步驟三次。
- 3.2.6.4.9.5 依上述步驟執行後，安全帶應圍繞人偶胸骨總成及肩部鎖骨，處於自然位置。若情況並非如此，例如安全帶接近或接觸頸部，或位於肩部旋轉調整螺絲上方，而安全帶上部固定器可以調整之情況，則應降低該固定器，並重複步驟 3.2.6.4.9.3 及 3.2.6.4.9.4。
- 3.2.6.4.9.6 重複步驟 3.2.6.4.9.3 及 3.2.6.4.9.4 後，上部固定器應降至合適高度，足以確保安全帶處於自然位置。
- 3.2.6.4.9.7 安全帶位置調整好後，應於試驗人偶胸部標記安全帶位置，以確保不再有調整。同時，在安全帶上於導帶環高度處標記，以利於試驗準備期間維持初始張力。
- 3.2.6.4.9.8 肩部安全帶荷重計嚴重影響安全帶之自然位置時，可使用細的非金屬線纜或繩線從上方支撐荷重計。

3.2.6.5 後座乘客人偶定位

3.2.6.5.1 H 點

人偶的 H 點應位於 3.2.6.1.2 所決定之 H 點垂直方向 13mm 及水平方向 13mm 之範圍內。將人偶 H 點位置記錄於試驗資料。

3.2.6.5.2 骨盆角度

骨盆角度量測儀器的水平讀數應為 20 度 \pm 2.5 度。將量測角度記錄於試驗資料。若無法取得骨盆角度數據，則使用軀幹設計角度作為參考值。

3.2.6.5.3 頭部

頭部橫向儀器平台應於水平狀態（2.5 度以內）。

依下列順序使人偶頭部達水平狀態，並將量測角度記錄於試驗資料：

- (1) 將 H 點調整至規定範圍內。
- (2) 將骨盆角度調整至規定範圍內。
- (3) 為確保橫向儀器平台於規定範圍呈水平狀態，應盡可能減少頸部支撐座(Neck bracket)之調整量。

6.2.6.5.4 上肢

人偶上臂應與椅背接觸。前臂及雙手位置應盡可能接近大腿外側，小指與座墊輕微接觸。若受到內飾板或其他車內部件干擾，受干擾的上肢應放於同側扶手，以避免任何干擾。

3.2.6.5.5 軀幹

人偶背部應接觸椅背，其中心線應與各自的座椅中線對齊。

3.2.6.5.6 下肢

人偶雙腿應盡可能接觸座墊。於人偶膝蓋外部金屬表面進行測量時，人偶兩膝間初始距離應為 $210\text{mm} \pm 5\text{mm}$ 。人偶雙腿應盡可能位於垂直縱向平面。

雙腳應盡可能放置遠離座墊前端，惟大腿與座墊保持接觸。

放下雙腳直到足部與地板接觸，惟足部與脛骨兩者之間保持直角，且大腿傾斜角度保持不變。當兩腳跟與地板接觸時，應轉動足部以使腳趾盡可能與地板接觸。

若無法使每個足部皆與地板接觸，則應放下雙腳直到小腿與座墊前端接觸或足部後方與車輛內裝接觸為止，足部應盡可能與地板平行。

前排座椅固定裝置或車身突出之干擾情況下，足部應盡可能以最小程度繞脛骨轉動。若干擾之情況依然存在，則應旋轉脛骨以解決或減少干擾。足部應向內或向外移動，惟膝部間之距離保持不變。

因前排座椅試驗位置或車身突出而受到嚴重干擾情況下，應抬起小腿往乘員側移動，且大腿盡可能與後座座墊保持接觸。

3.2.6.5.7 軀幹位置最後確認及足部位置調整（依實際狀況）

根據 3.2.6.5.6 設置人偶下肢後，依照 3.2.6.5.1（H 點）、3.2.6.5.2（骨盆角度）及 3.2.6.5.3（頭部角度）之規定重新確認人偶位置。軀幹位置最後定位時，若有任何足部位移情況，則應重置。

3.2.6.5.8 安全帶

3.2.6.5.8.1 依實際狀況，先將安全帶上部固定器調整至車輛業者第 5 百分位設計位置。若無提供設計位置，則將可調整的安全帶上部固定器設於最低位置。

3.2.6.5.8.2 將安全帶小心繞過試驗人偶，並正常扣上。手部須如 3.2.6.5.4 所述重新放置。

3.2.6.5.8.3 消除腰部織帶鬆弛，直到織帶輕輕繞過貼合人偶骨盆。消除織帶鬆弛部分時，應盡量使用最小的力道。腰部安全帶(Lap belt)路徑應盡量平順自然。

3.2.6.5.8.4 將一隻手指置於織帶對角線部位後方、人偶胸骨高度處。將織帶水平往前拉，遠離胸部，並讓織帶僅依捲收器機制的力道向導帶環(D-loop)方向捲收。重複此步驟三次。

3.2.6.5.8.5 依上述步驟執行後，安全帶應繞過人偶胸骨總成及肩部鎖骨，處於自然位置。若情況並非如此，例如安全帶接近或接觸頸部，或位於肩部

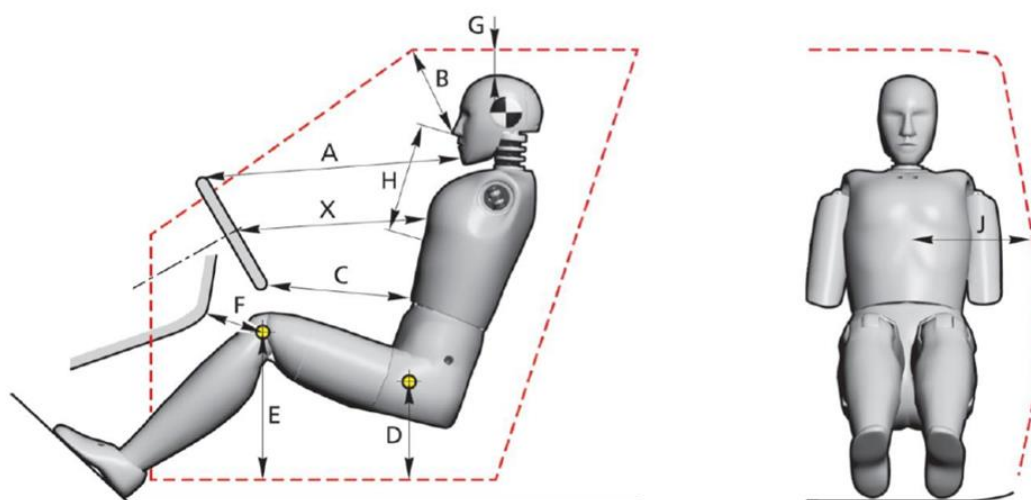
旋轉調整螺絲上方，而安全帶上部固定器可以調整，則應降低該固定器，並重複步驟 3.2.6.5.8.3 及 3.2.6.5.8.4。

3.2.6.5.8.6 重複步驟 3.2.6.5.8.3 及 3.2.6.5.8.4 之後，上部固定器應可降至合適高度，足以確保安全帶處於自然位置。這可能需要多次嘗試。

3.2.6.5.8.7 肩部安全帶荷重計嚴重影響安全帶之自然位置時，可使用細的非金屬線纜或繩線從上方支撐荷重計。

3.2.6.6 人偶量測

應於試驗前完成人偶放置及位置調整程序後記錄下列量測值。



駕駛座		後排乘客座位	
A	下巴至方向盤邊緣	A	下巴至第一排乘客座椅
B	鼻子至擋風玻璃上方邊緣		
C	腹部至方向盤邊緣	C	腹部至第一排乘客座椅
D	H 點至門檻頂端	D	H 點至門檻頂端
E	膝關節至門檻頂端	E	膝關節至門檻頂端邊緣
F	膝關節至飾板邊緣	F	膝關節至第一排座椅後方
G	頭部至車頂表面	G	頭部至車頂表面
H	鼻子至織帶（垂直）	H	鼻子至織帶（垂直）
J	安全帶織帶至車門（水平）	J	安全帶織帶至車門（水平）
θ	頸部角度	θ	頸部角度
	H 點座標（至車輛）		H 點座標（至車輛）
α	椅背角度（如軀幹角度之定義）	α	椅背角度(如軀幹角度之定義)
X	胸部至方向盤中心	β	骨盆角度
β	骨盆角度		

3.2.7 試驗參數

使用車載資料擷取設備進行試驗。此設備將由首次接觸點($t = 0$)的接觸板觸發，並以 20kHz 之採樣頻率(也可改用 10kHz)記錄數位資訊，該設備符合 SAE J211 要求。

試驗前，請確認電池有電(Live Battery)且連接妥當，鑰匙插入點火開關並開啟，且儀表板上的空氣囊指示燈(依實際狀況)顯示正常。

若該車輛配備煞車踏板回收機制使煞車系統需處於真空狀態，則可依照車輛業者指定之時間讓引擎先運轉。

3.2.7.1 固定壁(Barrier)

固定壁前緣之寬度至少 3m 且高度至少 1.5 m，並由鋼筋混凝土塊所組成。固定壁之厚度應至少使其具有 70 公噸重。前緣表面應為平坦、垂直，且應與跑道軸線垂直，其應由厚度 20 ± 2 mm 良好狀態之膠合板(Plywood board)包覆。若可以，在固定壁安裝高解析度荷重計牆面(Loadcell Wall, LCW)，再以膠合板包覆，LCW 距地高應為 $80\text{mm} \pm 2\text{mm}$ 。

3.2.7.2 速度

3.2.7.2.1 測量車輛速度之位置應盡可能靠近撞擊點。

3.2.7.2.2 前述目標速度應為 $50\text{km/h} \pm 1\text{km/h}$ 。將實際試驗速度記錄於試驗資料。

3.2.7.3 車門開啟力量

3.2.7.3.1 確認沒有任何車門於試驗過程中鎖上。

3.2.7.3.2 使用連接於外部把手的彈簧拉力計(Spring-pull)試著開啟每扇車門(依序前車門至後車門)。除非無法執行，否則開門力量應垂直施加於車門水平平面。車輛業者得說明施力角度的合理變化。逐步增加彈簧拉力計上的施力直到車門開啟(最大 500N)。若車門無法開啟，則記錄此情況後試著使用車內把手解鎖，之後再嘗試使用連接於外部把手的彈簧拉力計開啟車門。在試驗資料中記錄開啟車門至 45 度所需力量。

3.2.7.3.3 若施加 500N 車門仍無法開啟，可嘗試同側的相鄰車門。若該車門正常開啟，再試一次第一扇車門。

3.2.7.3.4 若車門仍無法開啟，在試驗資料中記錄使用極大手力能否開啟車門或是否需要工具。

3.2.7.3.5 對於配備滑門的車輛，應記錄成人足以開啟車門至可逃離開口所需的力，而非開啟車門至 45 度的力量。

3.2.7.4 人偶移除

3.2.7.4.1 在不要移動座椅下嘗試移除人偶。

3.2.7.4.2 若無法在座椅原始位置移除人偶，則將椅背後傾，再嘗試移除一次，並記下人偶受困之任何情形。

3.2.7.4.3 若仍無法移除人偶，嘗試將座椅沿滑軌向後移動。

3.2.7.4.4 若仍無法移除人偶，得將座椅自車輛卸除。

3.2.7.4.5 記錄移除人偶所使用的方法。

3.2.7.5 潰縮量測

進行車輛潰縮量測，詳細操作說明參見 3.2.2.2。

交通部
臺灣新車安全評等計畫
(TNCAP)

3.3 側方撞擊試驗規章

V1.0
2022年8月

目 錄

3.3.1 車輛整備.....	1
3.3.2 人偶整備及查驗.....	2
3.3.3 感測器及資料擷取系統設置.....	4
3.3.4 車室調整.....	6
3.3.5 人偶位置及量測.....	9
3.3.6 碰撞壁及台車.....	13
3.3.7 試驗參數.....	14

3.3.1 車輛整備

3.3.1.1 空車重量

- 3.3.1.1.1 燃油箱之容量依車輛業者宣告。該容量於本規章稱為「燃油箱容量」(Fuel tank capacity)。
- 3.3.1.1.2 利用虹吸原理盡可能抽出燃油箱內的燃油，再讓車輛運轉至燃油耗盡。
- 3.3.1.1.3 以汽油密度 0.745g/ml 或柴油密度 0.840g/ml 換算燃油箱容量之重量。將數據記錄於試驗資料(Test detail)。
- 3.3.1.1.4 重新於燃油箱內，加入相當於燃油箱容量 90% 重量的燃油、水或其他配重。
- 3.3.1.1.5 檢查油位，若需要可加至最高位。同樣地，其他液體若需要也可加至最高位。
- 3.3.1.1.6 確認車上已備有備胎及其他隨車工具，除此之外，車內不應有其他物品。
- 3.3.1.1.7 確認所有輪胎已依車輛業者指示的半負載(Half load)進行充氣。
- 3.3.1.1.8 測量前軸及後軸重量，並估算車輛之總重量。此重量即為車輛「空車重量」，將該數據記錄於試驗資料。
- 3.3.1.1.9 分別於四輪測量並記錄四個輪弧距地高(Ride height)。

3.3.1.2 參考負載(Reference Loads)

- 3.3.1.2.1 將第一排兩座椅皆調整至中間位置，該位置可能不是最終試驗位置。若該位置沒有段位，則將座椅向後調整至最接近的段位（詳見 3.3.5）。
- 3.3.1.2.2 將相當於 WorldSID 百分之五 0 成年男性人偶之重量（75kg）放置駕駛座椅位置。
- 3.3.1.2.3 在車輛行李廂放置重量，直到車輛總重量（前軸及後軸重量總和）超過空車重量（如 3.3.1.1.8）100kg。應使用一般狀態的行李廂，即不應摺疊後排座椅來增加行李廂容量。將重量盡可能均勻攤放於行李廂底部，若無法均勻放置，則將重量集中於行李廂中間。
- 3.3.1.2.4 於駕駛座及乘客座椅後方之試驗用兒童保護裝置，分別放置相當於 Q10 及 Q6 兒童人偶之重量（36kg 及 23kg）。若此時無法使用兒童保護裝置，則於人偶重量分別加上 2kg 及 7kg 之預設重量(Default masses)
- 3.3.1.2.5 僅在測量雙人座車輛時，兒童人偶及兒童座椅之重量不會計入參考負載。對於後方空間有限的車輛，兒童座椅及兒童人偶仍會計入參考負載。
- 3.3.1.2.6 將車輛前後移動，使輪胎及避震系統「適應(Settle)」車上額外的重量。測量車輛前軸及後軸重量，該負載即為「輪軸參考負載」(Axle reference load)，而車輛總重量即為其「參考車重」(Reference mass)。
- 3.3.1.2.7 將輪軸參考負載及參考車重記錄於試驗資料。
- 3.3.1.2.8 於輪拱(Wheel arch)與輪心(Wheel centre)同橫向平面處測量並記錄輪弧距地高，四個輪胎皆須測量。
- 3.3.1.2.9 移除行李廂、第一排及後排座椅上的重量。

3.3.1.3 R 點

以量測三次元座標之探針(Pointer)測量車輛維度並設標記點。

- 3.3.1.3.1 車輛業者將宣告相對於車輛結構部位之 R 點位置。判定該點位置。
- 3.3.1.3.2 於車輛駕駛側 X (縱向) 座標上標記一點，理論上，此點與 R 點位置誤差不應超過 1mm。
- 3.3.1.3.3 於駕駛側 R 點位置後方 250mm 處設標示。此為目標撞擊點。
- 3.3.1.3.4 畫一垂直線穿過目標撞擊點。
- 3.3.1.3.5 於車輛側方標示所有與目標撞擊點相同 X 座標的點延伸至車頂，這些點應與撞擊點位於相同垂直橫向平面。
- 3.3.1.3.6 使用一段與車身顏色對比鮮明的膠帶，以膠帶一邊將各點連接。於膠帶上清楚標示哪一邊與撞擊點對齊，此一邊可用以評估碰撞壁與撞擊點對準。

3.3.1.4 車輛整備

車輛整備時，應避免在電池或空氣囊未連接狀態下啟動點火系統，否則將導致空氣囊指示燈亮起而必須重新設定空氣囊系統。若有此情況發生，則須聯繫車輛業者。

- 3.3.1.4.1 移除行李廂地毯、備胎及其他工具或千斤頂。備胎只有在不會影響車輛碰撞性能下得以移除。
- 3.3.1.4.2 確保車輛電瓶已連接，盡可能置於標準位置。確認儀錶板之空氣囊電路指示燈是否顯示正常。
- 3.3.1.4.3 將車載資料擷取設備安裝於車輛行李廂內，並裝配所有相關電線、電線盒及電源。
- 3.3.1.4.4 將相當於 WorldSID 百分之五 0 成年男性人偶 (75kg) 之重量置於車輛駕駛座 (第一排座椅皆調整至中間位置)。
- 3.3.1.4.5 於駕駛座及乘客座椅後方之試驗用兒童保護裝置，分別放置相當於 Q10 及 Q6 兒童人偶之重量 (36kg 及 23kg)。若此時無法使用兒童保護裝置，則於人偶重量分別加上 2kg 及 7kg 之預設重量。
- 3.3.1.4.6 測量車輛前後軸重量，並與 3.3.1.2.6 之參考重量相比。
- 3.3.1.4.7 車輛總重量與參考車重差異不應超過 1%。各輪軸負載與其輪軸參考負載之差異不應超過 5% 或 20kg (取兩者當中較低者)。若車輛不符合此規定，則得移除或添加不影響結構碰撞性能的物品。燃油箱配重程度 (相當於燃油箱 90% 重量) 亦可調整，以達成所要之輪軸重量。任何用來增加車輛重量的物品應穩固地安裝於車輛上。
- 3.3.1.4.8 重複 3.3.1.4.6 及 3.3.1.4.7 步驟，直到前軸、後軸重量及車輛總重量位於 3.3.1.4.7 所設範圍內。
- 3.3.1.4.9 對於純電動車輛，若車輛總重量與參考車重之差異無法小於 25kg，則總重量與參考車重之差異應在 2% 以內。
- 3.3.1.4.10 將最終輪軸重量記錄於試驗資料。

3.3.2 人偶整備及查驗(Certification)

3.3.2.1 通則

3.3.2.1.1 WorldSID 百分之五 0 成年男性試驗人偶應安裝於駕駛座，該人偶應符合 2013 年 5 月 ISO 15830 第 1 至 4 部分詳列之規格，並符合 2014 年 10 月 3 日 WG5 N1041 第四次修訂之修訂條文。

3.3.2.1.2 關於兒童人偶的整備細節及查驗，詳見 3.8 兒童保護試驗規章。

3.3.2.2 查驗

WorldSID 百分之五 0 成年男性人偶查驗要求之完整資訊列於 3.3.2.1.1 所述文件中。關於 TNCAP 使用之試驗設備，車輛業者皆不得於試驗前蒐集任何資訊，亦不得以任何方式影響設備之挑選。

3.3.2.2.1 人偶每經 4 次撞擊試驗後，應重新進行 WorldSID 百分之五 0 成年男性人偶查驗。

3.3.2.2.2 IR Tracc 長度計算步驟詳列於 Euro NCAP 技術通報 TB017(Technical Bulletin TB017)。

3.3.2.2.3 若某傷害指數(Injury criterion)達到或超過其正常接受範圍（如頭部傷害指數 HIC 達 700），則該部位應重新查驗。

3.3.2.2.4 若人偶任一部位於試驗中損壞，則該部位應以完全查驗之零件(Fully certified component)替換。

3.3.2.2.5 人偶查驗證書(Certificate)副本應檢附於完整試驗報告。

3.3.2.3 WorldSID 百分之五 0 成年男性人偶配件及調整

3.3.2.3.1 WorldSID 百分之五 0 成年男性人偶兩側皆應安裝半臂總成(Half arm assembly)。

3.3.2.3.2 人偶可安裝 Build level E 踝關節。

3.3.2.4 人偶衣著及鞋履

3.3.2.4.1 WorldSID 百分之五 0 成年男性人偶。

3.3.2.4.1.1 人偶應穿著無袖上衣或改良版可移除衣袖式上衣。

3.3.2.5 WorldSID 百分之五 0 成年男性人偶試驗條件

3.3.2.5.1 人偶溫度

3.3.2.5.1.1 人偶的溫度必須穩定，介於 20.6°C 至 22.2°C 之間。

3.3.2.5.1.2 為達穩定溫度，試驗前應將人偶放置(Soaking)於上述溫度範圍內至少 1 小時。

3.3.2.5.1.3 試驗前至少 5 小時開始，每隔一段時間（不得超過 10 分鐘）測量駕駛人偶溫度，且試驗前 5 分鐘內須測量 1 次。

3.3.2.5.1.4 應使用人偶裝載之感測器測量溫度，感測器應置於胸部非撞擊側第一肋骨之藍色帶子上，其儘可能遠離脊椎箱(Spine box)。

3.3.2.5.1.5 試驗產出資料中，應檢附一份溫度數值。

3.3.2.5.2 人偶關節

3.3.2.5.2.1 將人偶放置於指定溫度範圍內至少 5 小時，以穩定其溫度。

- 3.3.2.5.2.2 調整肩部螺絲之扭矩(Torque)，使手臂於其樞軸(Pivot)之維持力(Holding force)達 1 至 2g。
- 3.3.2.5.2.3 對於腿部之可調整關節，應調整作用於常摩擦面之張緊螺絲(Tensioning screw)或螺栓，使其維持力達 1 至 2g。
- 3.3.2.5.2.4 設定人偶關節鬆緊度(Stiffnesses)應盡可能接近試驗時間，無論如何不可超過試驗前 24 小時。
- 3.3.2.5.2.5 從設置四肢關節之鬆緊度至試驗前 5 分鐘這段期間內，將人偶溫度維持於允許的溫度範圍內。

3.3.2.6 WorldSID 百分之五(0)成年男性人偶塗色及標記

- 3.3.2.6.1 應於人偶預定塗色之區域，以下方詳列之範圍黏貼紙膠帶。膠帶應徹底塗滿下列指定顏色，唯駕駛頭部僅於膠帶邊緣塗色，顏料應於接近試驗時間時塗上，以確保撞擊時顏料未乾。

駕駛

頭部 (僅膠帶輪廓塗色)	紅
頭部重心 (圓圈)	橘
肩部 / 手臂	藍
胸部第二肋骨	綠
胸部第三肋骨	紅
腹部第一肋骨	藍
腹部第二肋骨	綠
骨盆	橘

於兒童人偶頭頂及頭部後方，應貼上有黏性的目標標記，以助評估兒童頭部之安全包護(Containment)。

膠帶範圍：

駕駛

頭部 = 100mm 正方形，頭部中心線且下緣位於重心處。

手臂 = 25mm×150mm，從肩部固定孔底部開始。

肋骨 = 25mm×150mm 長條形，從最後方可觸及椅背的點開始。

骨盆 = 50mm×100mm，以髖關節點為中心

3.3.2.7 試驗後人偶檢查

- 3.3.2.7.1 試驗後應立即以目視檢查所有人偶狀況。
- 3.3.2.7.2 若有任何斷裂或皮膚破裂之情形，應記錄於試驗資料，此時人偶參考 3.3.2.2 重新查驗。
- 3.3.2.7.3 若有任何螺絲鬆開或脫離，應重新鎖緊至指定扭矩，若需要也可替換。

3.3.3 感測器及資料擷取系統設置(Instrumentation)

所有感測器及資料擷取系統皆須於試驗前進行校正。每個轉換器(Transducer)的通

道振幅等級(Channel Amplitude Class, CAC)之選擇應涵蓋表格中所列之最低振幅(Minimum Amplitud)。為維持靈敏度,不應使用數量級(Orders of magnitude)超過最低振幅之CAC。若轉換器於任何試驗過程中達到其CAC,則應重新進行校正。無論進行多少試驗,所有感測器及資料擷取系統每年皆應重新校正。試驗標準結果應包含所有感測器及資料擷取系統清單及相應校正日期。轉換器安裝程序參見SAE J211。轉換器配置設定所使用之符號通則(Sign convention)參見SAE J211(2007)。

3.3.3.1 人偶感測器及資料擷取系統設置

3.3.3.1.1 WorldSID 百分之五(0)成年男性人偶之感測器及資料擷取系統應設定至得以記錄下列頻道。另可記錄額外頻道。

3.3.3.1.2 若WorldSID 百分之五(0)成年男性人偶具有45個以上的頻道,則僅能使用人偶內部的資料擷取系統。若頻道數少於45個,則檢測機構可酌情決定是否使用連接線連至外部資料擷取系統之方式進行(Umbilical cable)。關於兒童人偶之感測器及資料擷取系統設置,詳見3.8 兒童乘員保護試驗規章。

位置	參數	最低振幅	頻道數量
頭部	線性加速度(Linear acceleration), A_x 、 A_y 、 A_z	250g	3
上頸部	力與力矩 F_x 、 F_y 、 F_z , M_x 、 M_y 、 M_z	5kN, 300Nm	6
肩部—關節	力, F_x 、 F_y 、 F_z	8kN	3
肩部—肋骨 2d IR Tracc	位移及旋轉	100mm	2
胸部—上肋骨 2d IR Tracc	位移及旋轉	100mm	2
胸部—中肋骨 2d IR Tracc	位移及旋轉	100mm	2
胸部—下肋骨 2d IR Tracc	位移及旋轉	100mm	2
胸部溫度*	溫度, 如 3.3.2.5.1.3	30°C	1
腹部—上肋骨 2d IR Tracc	位移及旋轉	100mm	2
腹部—下肋骨 2d IR Tracc	位移及旋轉	100mm	2
脊椎- T12	加速度, A_x 、 A_y 、 A_z	200g	3
骨盆	加速度, A_x 、 A_y 、 A_z	200g	3
骨盆—恥骨	力	5kN	1

位置	參數	最低振幅	頻道數量
股骨頸—僅撞擊側	力， F_x 、 F_y 、 F_z	5kN	3
	頻道總數		35

備註：*此頻道無須透過人偶裝載之資料擷取設備(Data acquisition unit, DAU)進行記錄。

3.3.3.2 車輛感測器及資料擷取系統設置

3.3.3.2.1 於車輛非撞擊側之 B 柱安裝一加速規，並以橫向 (A_y) 安裝。

3.3.3.2.2 移除地毯及其他需移除之內飾板(Interior trim)，露出 B 柱正下方之門檻(Sill)。

3.3.3.2.3 將加速規的安裝板水平穩固地固定在 B 柱正下方之門檻上。

3.3.3.2.4 將加速規固定在安裝板上。確認加速規為水平狀態 (容許誤差 ± 5 度)。

車輛

位置	參數	最低振幅	頻道數
B柱 (非撞擊側)	加速度， A_y	150g	1
電池 (包括任何二次電池)	供電電壓，V	15V	1
	每台車輛頻道總數		2

3.3.3.3 台車與碰撞壁之感測器及資料擷取系統設置

3.3.3.3.1 台車重心應安裝一加速規，並以車頭/車尾方向安裝 (A_x)。

台車

位置	參數	最低振幅	頻道數量
台車重心	加速度， A_x	150g	1
	每輛台車頻道總數		1

頻道總數

1 x 駕駛	35
1 x Q10	30
1 x Q6	13
1 x 車輛	2
1 x 台車	1
總數	81

3.3.4 車室(Passenger compartment)調整

3.3.4.1 設定綜覽

調整	設定要求	附註	做法
座椅前後位置	如 3.3.4.4 定義		
座椅底座傾斜度	如 3.3.4.4 定義		
座椅高度	如 3.3.4.4 定義		
軀幹角度	車輛業者之設計位置	否則為垂直向後傾斜 23 度	如 3.3.5.1
座椅腰部支撐	完全縮回		如 3.3.4.2
第一排座椅頭枕高度及傾斜度	中間鎖定位置	同鞭甩試驗位置。頭枕若會影響人偶頭部後方，則將頭枕移至最後方的位置。	如「前座鞭甩試驗規章」3.5.5.2
前座安全帶固定裝置 (若可調整)	初始為車輛業者之第 50 百分位設計位置	若無設計位置，則調整至中間位置或至向上最接近的段位	如 3.3.5.2.8
方向盤	最高且最向後(靠人偶)的位置		如 3.3.4.5
後座前後位置 (若可調整)	車輛業者之設計位置	手冊若未提供相關資訊，則調至中間位置	如 3.3.4.6
後座椅背角度(若可調整)	車輛業者之設計位置	否則為垂直向後傾斜 25 度	如 3.3.4.6
後座方向	朝前		
後座頭枕高度及傾斜度	如車主手冊建議	手冊若未提供相關資訊，則將高度調整至中間或向下最接近的位置，將傾斜度調整至中間鎖定位置。不可影響兒童/兒童保護裝置安裝。	如「前座鞭甩試驗規章」3.5.5.2
後座安全帶固定裝置 (若可調整)	如車主手冊對於兒童保護裝置安裝之建議。	若無建議，則調整至中間位置或至向上最接近的段位，須與偏置撞擊之位置相同	
扶手(第一排座椅)	使用位置	若人偶放置後扶手無法位於使用位置，則可保持於非使用位置。於水平位置可調整處。	
扶手(後座)	收納位置		
車窗	全部升起		
變速箱	空檔		
駐煞車	致動(Engaged)		
踏板	未踩踏之正常位置 (Position of rest)	可調整式踏板設於完全向前的位置	如 3.3.4.2

調整	設定要求	附註	做法
車門	關閉但不上鎖		
車頂/天窗	升起/完全關閉	依實際狀況	
遮陽板	收合位置		
照後鏡	正常使用位置		

備註：未列出之調整將設定在中間位置，或向後、向下或向外最接近的位置

3.3.4.2 座椅調整

- 3.3.4.2.1 調整座椅的可調整式腰部支撐，使其位於最低、縮回或洩氣(Deflated)的調整位置。
- 3.3.4.2.2 任何提供額外調整支撐的部位，使其位於最低或最開放的調整位置。
- 3.3.4.2.3 將可調整式座墊長度調整至縮回位置。
- 3.3.4.2.4 將可調整式腿部支撐系統調整至最後方的位置。
- 3.3.4.2.5 將可調整式踏板調整至完全向前的位置（朝向車輛前方）。

3.3.4.3 座椅標記

- 3.3.4.3.1 於座墊後方確認並標記一個座椅參考點(SRP₁)。
- 3.3.4.3.2 若可調整座墊俯仰角，則於參考點 SRP₁ 向前至少 300mm 處，確認並標記第二個參考點 SRP₂，畫一線通過這兩參考點。
- 3.3.4.3.3 找出並標記座墊之縱向中線。通過 SRP₁ 的垂直縱向平面與座墊上方表面之交線，決定凹背式單人座椅(Bucket seat)座墊之縱向中線。
- 3.3.4.3.4 若第一排座椅為長椅(Bench seat)，則在座墊上找出並標記通過方向盤中線之垂直縱向平面與座墊上方表面之縱向交線。

3.3.4.4 調整座椅位置

- 3.3.4.4.1 使用主要控制座椅垂直移動的控制器，將 3.3.4.3.1 定義之最後方座椅參考點 SRP₁ 調整至最上方的垂直位置。
- 3.3.4.4.2 使用主要控制座椅前後移動的控制器，將 3.3.4.3.1 定義之最後方座椅參考點 SRP₁ 調整至最後方的位置。
- 3.3.4.4.3 判定並記錄座墊俯仰角的角度範圍，僅使用主要調整座墊俯仰角的控制器，將俯仰角設在中間角度。
- 3.3.4.4.4 使用主要控制座椅垂直移動的控制器，將 3.3.4.3.1 定義之最後方座椅參考點 SRP₁ 調整至最低的垂直位置。確認座椅仍位於導軌最後方。記錄 SRP₁ 的 X 位置。
- 3.3.4.4.5 使用主要控制前後移動的控制器，將最後方座椅參考點 SRP₁ 調整至最後方。記錄 SRP₁ 的 X 位置。
- 3.3.4.4.6 使用主要控制座椅前後移動的控制器，將最後方座椅參考點 SRP₁ 調整至最前方。記錄 SRP₁ 的 X 位置。
- 3.3.4.4.7 測量並標記中點向後 20mm 的 X 位置 (MP+20mm)。
- 3.3.4.4.8 使用主要控制座椅前後移動的控制器，將最後方座椅參考點 SRP₁ 調整至 3.3.4.4.7 標記之 X 位置，或若無法做到，則調整至 3.3.4.4.7 標記位置向後

的第一個 X 位置。若無法將座椅精準置於中點向後 20mm 處，則選擇向後且最接近的下一個設定。

3.3.4.4.9 部分車輛於最後步驟 (3.3.4.4.8) 可能會改變座墊俯仰角，此為可接受的情況。

3.3.4.4.10 以座椅參考點 SRP₁ 記錄試驗座椅位置。乘客座椅設定應盡可能與駕駛座設定相同。

3.3.4.5 方向盤設置

3.3.4.5.1 考量所有伸縮(Telescopic)及傾斜調整後，將方向盤設在幾何最高駕駛位置(Geometric highest driving position)，使腿部及胸部具有足夠間隙。

3.3.4.6 後座設置 (若可調整)

3.3.4.6.1 若車輛後座可調整，則將座椅前後位置、椅背角度調整至與前方偏置撞擊試驗時相同。

3.3.5 人偶位置及量測

3.3.5.1 決定駕駛座 H 點

使用之裝置為 SAE J826 規定之 H 點人體模型 (H 點機器, H-point machine)。若座椅全新且從未使用過，則應由重量 $75 \pm 10\text{kg}$ 之人員坐 1 分鐘，進行兩次，以使座墊收縮。座椅應處於室溫，且於人體模型安裝前至少 1 小時內，不得有負載。

3.3.5.1.1 調整椅背，使 H 點人體模型的軀幹盡可能接近車輛業者正常使用建議。若無建議，則調整至垂直向後 23 ± 1 度。

3.3.5.1.2 駕駛及乘客座椅之椅背角度及底座應調整至相同位置。

3.3.5.1.3 放一塊細棉布(Muslin cloth)於座椅上，將布邊塞進座椅底板(Seat pan)/椅背連接處，但可保持布面寬鬆。

3.3.5.1.4 將 H 點人體模型之座板及背板總成放置於座椅中線上。

3.3.5.1.5 H 點人體模型之下腿部及大腿段長度，應分別調整至第 50 百分位(418mm)及第 10 百分位(408mm)之位置。

3.3.5.1.6 將下腿部固定於人體模型，確保膝部樞軸桿(T-bar)之橫桿(Transverse member)與地面保持平行。

3.3.5.1.7 將右腳掌置於未踩下的加速踏板上，腳跟儘可能往前移，且應記錄與人體模型中線的距離。

3.3.5.1.8 將左腳平放於腳踏區(Footwell)，與人體模型中線之距離比照右腳。

3.3.5.1.9 安裝下腿部及大腿配重。

3.3.5.1.10 將背板(Back pan)向前傾斜至極限位置，並將人體模型拉離椅背。

3.3.5.1.11 讓人體模型向後滑動，直到與椅背接觸而停止。

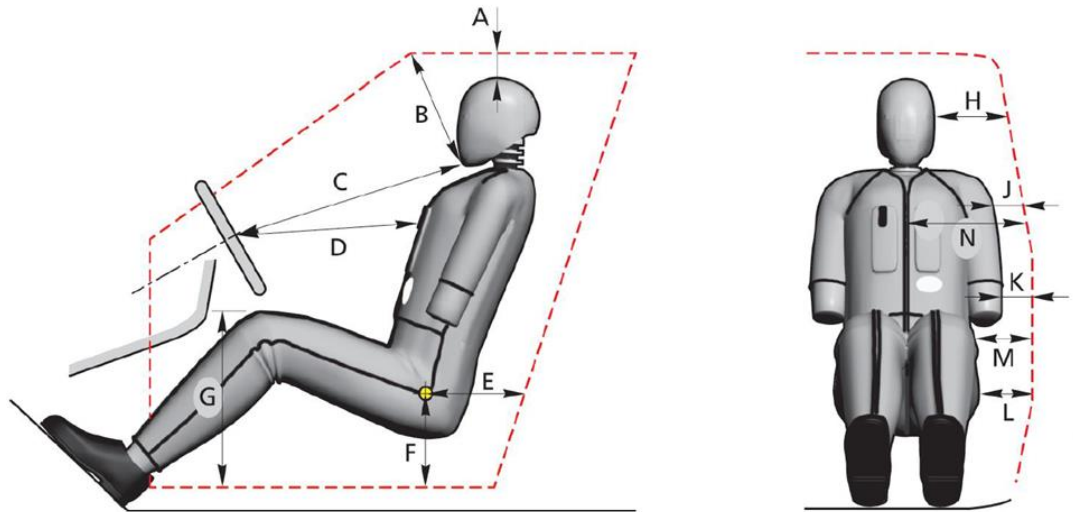
3.3.5.1.12 於臀部角度象限儀及膝部樞軸桿套管正上方交會處，施加兩次 10kg 之負載至人體模型背板及座板總成上。

3.3.5.1.13 將人體模型背板靠回椅背。

- 3.3.5.1.14 安裝左右臀部配重。
 - 3.3.5.1.15 左右交替施加軀幹重量。
 - 3.3.5.1.16 向前傾斜人體模型背板至垂直位置，同時握住膝部樞軸桿，以垂直左右兩側 5 度搖晃座板，搖晃時不可將雙腳固定。握住膝部樞軸桿，以防止 H 點人體模型於座墊上向前滑動，再將人體模型背板靠回椅背。
 - 3.3.5.1.17 將下腿部舉起以重新調整足部位置，再將下腿部放下使腳跟接觸地板，並使腳底平放在未踩下的加速踏板上。
 - 3.3.5.1.18 檢查橫向水平儀，視實際狀況，於人體模型背板頂部施加側向力(Lateral force)，使其座板保持水平。
 - 3.3.5.1.19 將椅背角度調整至 3.3.5.1.1 決定之角度，使用 H 點人體模型的水平儀及軀幹角度測量儀器測量角度。確保軀幹（背板）與椅背保持接觸，人體模型座板保持水平。
 - 3.3.5.1.20 若測得角度與目標值誤差超過 ± 1 度，則應移除胸部及臀部配重，重新調整椅背，並從 3.3.5.1.10 將背板向前傾斜開始，重複調整 H 點人體模型位置的步驟。
 - 3.3.5.1.21 以容易辨識的車輛結構部位為相對基準點，測量 H 點位置並記錄於試驗資料。
- 3.3.5.2 人偶放置
- 3.3.5.2.1 試驗前，人偶不應直接坐在座椅上超過 2 小時。可將人偶放置車內更久的時間，惟不應放置整晚或類似長度的時間。
 - 3.3.5.2.2 若已知人偶將放置車內超過 2 小時，則應於座椅上放置膠合板(Plywood board)，讓人偶坐在上面。如此應能避免座椅不符實際狀況地壓縮(Compression)。
 - 3.3.5.2.3 若車輛僅有兩扇側門，可能需先裝兒童保護裝置及兒童人偶(3.3.5.3)，再於第一排座椅設置駕駛人偶。
 - 3.3.5.2.4 H 點
WorldSID 人偶的 H 點位於 H 點人體模型所決定之 H 點前方 20mm 處。
 - 3.3.5.2.4.1 僅使用控制座椅前後移動的控制器，將試驗座椅移至最後方的位置，方便放置人偶。
 - 3.3.5.2.4.2 將人偶置於座椅上，使其正中矢狀切面(Mid-sagittal plane)對齊中線標記，並將上部軀幹靠在椅背上。
 - 3.3.5.2.4.3 以前後及橫向搖晃動作，使骨盆向後貼合座椅。
 - 3.3.5.2.4.4 為確保可重複放置及固定之骨盆位置，確認整個骨盆與座墊確實接觸。
 - 3.3.5.2.4.5 為確保下腹部肋骨可重複放置，確認肋骨位於骨盆腔(Pelvis flesh)內，而非骨盆腔上方。

- 3.3.5.2.4.6 將座椅連同人偶移至 3.3.4.4.10 定義之試驗座椅位置。若因碰到膝部而無法移至該試驗座椅位置，則將目標試驗座椅位置逐步向後修改，直到膝部至少有 5mm 間隙為止，並依此修改目標 H 點。
- 3.3.5.2.4.7 確認 H 點相當接近 ($\pm 10\text{mm}$) 3.3.5.1.21 之目標 H 點，若目標 H 點已修改，則依 3.3.5.2.4.6 定義。否則，重複步驟 3.3.5.2.4.3。若仍無法符合，則記錄最後方座墊參考點及人偶 H 點，接著進行下個步驟。
- 3.3.5.2.4.8 在不移動座墊上大腿之情況下，伸展右腿並使鞋底平放於加速踏板上，鞋跟應接觸地板平底處(Floor pan)。若沒有踝關節，導致足部無法平放於加速踏板上，則使足部與脛骨呈 90 度，並確保鞋跟與地板接觸。
- 3.3.5.2.4.9 在不移動座墊上大腿之情況下，伸展左腿並使鞋底平放於置腳板(Footrest)或地板（若未配備置腳板）上，鞋跟應接觸地板。若碰到脛骨，則將足部向後朝座椅移動，直到有 5mm 的間隙。若沒有踝關節，導致足部無法平放於地板上，則使足部與脛骨呈 90 度，並確保鞋跟與地板接觸。
- 3.3.5.2.4.10 調整人偶 H 點，以符合依 3.3.5.1 紀錄之 WorldSID H 點座標（容許誤差 $\pm 10\text{mm}$ ），以 X 座標為優先。
- 3.3.5.2.5 頭部及軀幹
 - 3.3.5.2.5.1 調整人偶，使胸部傾斜感測器符合車輛業者宣告之角度。
 - 3.3.5.2.5.2 若車輛業者未宣告肋骨角度且椅背角度為 23 ± 1 度，則調整人偶，使其胸部感測器讀數為 -2 度（朝下 2 度） ± 1 度。
 - 3.3.5.2.5.3 若未宣告肋骨角度且椅背角度非為 23 度 ± 1 度，則無須再調整肋骨角度。
 - 3.3.5.2.5.4 調整人偶頸套(Neck bracket)，使頭部水平盡可能接近 0 ± 1 度。
- 3.3.5.2.6 腿部及足部
 - 3.3.5.2.6.1 重複 3.3.5.1.7 及 3.3.5.1.8，進行最後的足部及腿部位置調整。若沒有踝關節，導致足部無法平放於加速踏板/地板上，則使足部與脛骨呈 90 度，並確保鞋跟盡可能向前移且與地板接觸。
 - 3.3.5.2.6.2 膝部間隔距離並未規定，惟應優先考量下列條件：
 - 3.3.5.2.6.3 膝部/腿部距轉向機柱護蓋(Steering shroud)與中控台(Centre console)有 5mm 的間隙。
 - 3.3.5.2.6.4 足部及腳踝位置穩定。
 - 3.3.5.2.6.5 雙腿盡可能與矢狀切面平行。
- 3.3.5.2.7 手臂
 - 3.3.5.2.7.1 肋骨角度感測器與手臂角度之水平夾角(Differential angle)須達 32 度，將雙臂置於由上往下第一個符合此要求之鎖定位位置(Detent)。
- 3.3.5.2.8 安全帶

- 3.3.5.2.8.1 依實際狀況，先將安全帶上部固定器調整至車輛業者第 50 百分位設計位置。若未提供設計位置，則將可調整的安全帶上部固定器設於中間位置或向上最接近的段位。
- 3.3.5.2.8.2 將安全帶小心圍繞試驗人偶，並正常扣上。
- 3.3.5.2.8.3 消除腰部織帶鬆弛，直到織帶輕輕繞過貼合人偶骨盆周圍。消除織帶鬆弛部分時，應盡可能使用最小的力道。腰部安全帶(Lap belt)路徑應盡可能平順自然。
- 3.3.5.2.8.4 將一隻手指置於織帶對角線部位後方且人偶胸骨高度處。將織帶水平往前拉，遠離胸部，並讓織帶僅依捲收器機構的力道向導帶環(D-loop)方向捲收。重複此步驟三次。
- 3.3.5.2.8.5 依上述步驟執行後，安全帶應圍繞人偶胸骨及肩部鎖骨，處於自然位置。若情況並非如此，例如安全帶接近或接觸頸部，或位於肩部旋轉調整螺絲上，而安全帶上部固定器可以調整，則應降低該固定器，並重複步驟 3.3.5.2.8.3 及 3.3.5.2.8.4。
- 3.3.5.2.8.6 重複步驟 3.3.5.2.8.3 及 3.3.5.2.8.4 後，上部固定器應降至合適高度，足以確保安全帶處於自然位置。這可能須要多次嘗試。
- 3.3.5.2.8.7 安全帶位置調整好後，應於試驗人偶胸部標記安全帶位置，以確保不再有調整。同時，在安全帶上於導帶環高度處標記，以利於試驗準備期間維持初始張力。
- 3.3.5.2.8.8 測量人偶鼻子與對角式織帶的垂直距離。
- 3.3.5.2.8.9 測量對角式織帶與車門/車窗的水平距離。
- 3.3.5.2.9 人偶位置調整好後，依照 3.3.5.4 進行量測並記錄人偶位置，再依 3.3.1.3 所述決定撞擊位置。
- 3.3.5.3 兒童保護裝置(CRS)安裝及兒童人偶放置
兒童人偶及兒童保護裝置安裝程序詳見 3.8 兒童保護試驗規章。
- 3.3.5.4 人偶位置量測
應於試驗前完成人偶放置及位置調整程序後記錄下列量測值。



駕駛量測值	
A	頭部至車頂飾板
B	下巴至擋風玻璃接合點(Windscreen joint)
C	下巴至方向盤中心
D*	對角式織帶至方向盤中心
E	髖關節點至門檻(Inside opening of the door) (水平)
F	髖關節點至門檻 (垂直)
G	膝部至地板表面材(Floor covering) (垂直)
H	頭部至側窗玻璃(Pane) (或填充物)
J	肩部至車窗玻璃 (或填充物)
K	肘部至車門 (或填充物)
L	骨盆至車門 (或填充物)
M	膝部至車門 (或填充物)
N	安全帶織帶至車門 (水平)

備註：*與方向盤中心的水平距離

3.3.6 碰撞壁及台車

台車應配備先進歐洲移動式可變形碰撞壁(Advanced European Mobile Deformable Barrier face, AE-MDB)及符合定之通風架(Ventilation frame)。

3.3.6.1 台車整備

3.3.6.1.1 移動式可變形碰撞壁(Mobile Deformable Barrier, MDB)包含一碰撞塊及一輛台車。

3.3.6.1.2 總重量應為 $1300 \pm 20\text{kg}$ 。

3.3.6.1.3 重心應位於距離縱向中心垂直平面 10mm 以內、前軸後方 $1000 \pm 30\text{mm}$ 、距地高 $500 \pm 30\text{mm}$ 處。

3.3.6.1.4 碰撞塊前方表面與 MDB 重心的距離應為 $2000 \pm 30\text{mm}$ 。

- 3.3.6.1.5 撞擊前，碰撞壁高度應滿足下述靜態量測要求：樑構件(Beam element)前方表面最高處(上下排組塊交會處)之距地高為 $550\text{mm} \pm 5\text{mm}$ 。
- 3.3.6.1.6 台車前後輪距應為 $1500 \pm 10\text{mm}$ 。
- 3.3.6.1.7 台車軸距應為 $3000 \pm 10\text{mm}$ 。
- 3.3.6.1.8 台車可配備緊急中止系統。此為非強制選項，可選擇無此系統的試驗設備進行試驗。
- 3.3.6.1.9 將台車所有輪胎充氣至相同胎壓。
- 3.3.6.1.10 沿碰撞壁垂直中線畫線，此可用於檢查碰撞壁與受驗車輛撞擊位置之對準。
- 3.3.6.1.11 測量台車左側及右側的軸距。
- 3.3.6.1.12 依 3.3.6.1.11 決定軸距平均值，並記錄於試驗資料。
- 3.3.6.1.13 將台車前後輪距記錄於試驗資料。
- 3.3.6.1.14 確保重量盡可能左右平均分佈。
- 3.3.6.1.15 將各輪測得之最終重量記錄於試驗資料。

3.3.7 試驗參數

使用車載資料擷取設備進行試驗。此設備將由首次接觸點($t=0$)的接觸板觸發，並以 20kHz (也可改用 10kHz)之採樣頻率記錄數位資訊，該設備應符合 SAE J211 (2007) 要求。

試驗前，請確認電池有電(Live battery)且連接妥當，鑰匙插入點火開關並開啟，且儀表板上的空氣囊指示燈(依實際狀況)顯示正常。

若該車輛配備懸吊系統、踏板回收系統或其他需要引擎於試驗前運轉的系統，則應依照車輛業者指定之時間讓引擎先運轉。

3.3.7.1 撞擊速度

3.3.7.1.1 測量台車速度之位置應盡可能靠近撞擊點。

3.3.7.1.2 目標速度應為 $50\text{km/h} \pm 1\text{km/h}$ ，並將實際試驗速度記錄於試驗資料。

3.3.7.2 撞擊後煞車(Post-Impact Braking)

3.3.7.2.1 須避免碰撞壁與車輛發生二次撞擊。其可為台車之緊急煞車系統或其他方式，惟僅能於首次撞擊後致動。

3.3.7.2.2 不應於首次撞擊點開始煞車，否則台車將於試驗過程中減速。

3.3.7.3 對準

3.3.7.3.1 在車輛與碰撞壁保持接觸的狀態下，將一小鉚釘以膠帶貼於可變形碰撞壁中線上，盡可能靠近首次接觸點。

3.3.7.3.2 鉚釘應對準先前標記於車輛(3.3.1.3)之撞擊點垂直線(Vertical impact point line)。

3.3.7.3.3 試驗後，若鉚釘之標記不在下述容許方格(Tolerance square)內，則將以影片分析嘗試評估對準。水平及垂直對準皆應註記於試驗報告。

3.3.7.3.4 目標對準= 碰撞壁中線位於 R 點後方 $250\text{mm} \pm 25\text{mm}$ 之平面。

3.3.7.3.5 目標垂直對準= ± 25mm。

3.3.7.4 試驗後

3.3.7.4.1 車門開啟

3.3.7.4.1.1 確認沒有任何車門於試驗過程中開啟或局部開啟，包括行李廂蓋(Boot lid)及任何可移動式車頂。應留下照片佐證並檢附於試驗報告。

3.3.7.4.1.2 撞擊側車門把手應立即以膠帶覆蓋，以避免意外開啟。應取得門板(Door skin)與門框(Door aperture)間之參考量測值，以確保於試驗與檢查間車門未移動或遭受干擾。

3.3.7.4.1.3 確認非撞擊側車門未上鎖，且手動將車門開啟（依序前車門至後車門）。

3.3.7.4.1.4 若車門無法開啟，則將此情況記錄於試驗資料。

3.3.7.5 人偶移除

3.3.7.5.1 在不要移動駕駛座下嘗試移除人偶。

3.3.7.5.2 若無法在座椅原始位置移除人偶，則將椅背後傾，再嘗試移除一次。

3.3.7.5.3 若仍無法移除人偶，嘗試將座椅沿滑軌向後滑動，或移除方向盤。

3.3.7.5.4 若仍無法移除人偶，得將座椅自車輛卸除。

交通部
臺灣新車安全評等計畫
(TNCAP)

3.4 側方立柱撞擊試驗規章

V1.0
2022年8月

目 錄

3.4.1 車輛整備	1
3.4.2 人偶整備及查驗	3
3.4.3 感測器及資料擷取系統設置	5
3.4.4 車室調整	6
3.4.5 人偶位置及量測	9
3.4.6 台車及立柱	14
3.4.7 試驗參數	15

3.4.1 車輛整備

3.4.1.1 空車重量

- 3.4.1.1.1 燃油箱之容量依車輛業者宣告。該容量於本規章稱為「燃油箱容量」(Fuel tank capacity)。
- 3.4.1.1.2 利用虹吸原理盡可能抽出燃油箱內的燃油，再讓車輛運轉至燃油耗盡。
- 3.4.1.1.3 重新於燃油箱內，加入相當於燃油箱容量重量的燃油、水或其他配重。
- 3.4.1.1.4 檢查油位，若需要可加至最高位。同樣地，其他液體若需要也可加至最高位。
- 3.4.1.1.5 確認車上已配備備胎及其他隨車工具，除此之外，車內不應有其他物品。
- 3.4.1.1.6 確認所有輪胎已依車輛業者指示的半負載(Half load)進行充氣。
- 3.4.1.1.7 測量前軸及後軸重量，並估算車輛之總重量。此重量即為車輛「空車重量」，並將該數據記錄於試驗資料。
- 3.4.1.1.8 分別於四輪測量並記錄四個輪弧距地高(Ride height)。

3.4.1.2 額定貨物及行李重量

- 3.4.1.2.1 額定貨物及行李重量計算方式如下：將設計總重(Maximum permitted laden mass)減去測得之空車重量與額定乘員重量。其中額定乘員重量等於額定乘員數乘以 68 kg，設計總重則列於車輛業者標示處，通常位於引擎室。

3.4.1.3 參考負載(Reference Loads)

- 3.4.1.3.1 將第一排兩座椅皆調整至中間位置，該位置可能不是最終試驗位置。若該位置沒有段位，則將座椅向後調整至最接近的段位。
- 3.4.1.3.2 將相當於 WorldSID 百分之五(5)成年男性人偶的重量(75kg) 放置駕駛座椅位置。
- 3.4.1.3.3 於車輛行李廂放置額定貨物及行李重量或 136kg (取兩者當中較低者)。應使用一般狀態的行李廂，即不應摺疊後排座椅來增加行李廂容量，且該重量盡可能均勻攤放於行李廂底部，若無法均勻放置，則將重量集中於行李廂中間。
- 3.4.1.3.4 將車輛前後移動，使輪胎及避震系統「適應(Settle)」車上額外的重量。測量車輛前後軸負載，該負載即為「輪軸參考負載」(Axle reference load)，而車輛總重量即為其「參考車重」(Reference mass)。
- 3.4.1.3.5 將輪軸參考負載及參考車重記錄於試驗資料。
- 3.4.1.3.6 於輪拱(Wheel arch)與輪心(Wheel centre)同橫向平面處測量並記錄輪弧距地高，四個輪胎皆須測量。
- 3.4.1.3.7 移除行李廂及第一排座椅人偶的重量。

3.4.1.4 撞擊位置

- 3.4.1.4.1 以量測三次元座標之探針(Pointer)測量車輛維度並設標記點。
- 3.4.1.4.2 「撞擊參考線」(Impact Reference Line)係指於受驗車輛駕駛側，由以下兩者交會所組成：車輛外部表面、人偶依 3.4.5 放置駕駛座時通過其頭部重

心(Centre of gravity)之垂直平面。此垂直平面與車輛縱向中心線呈 75 度，如圖 1 所示。

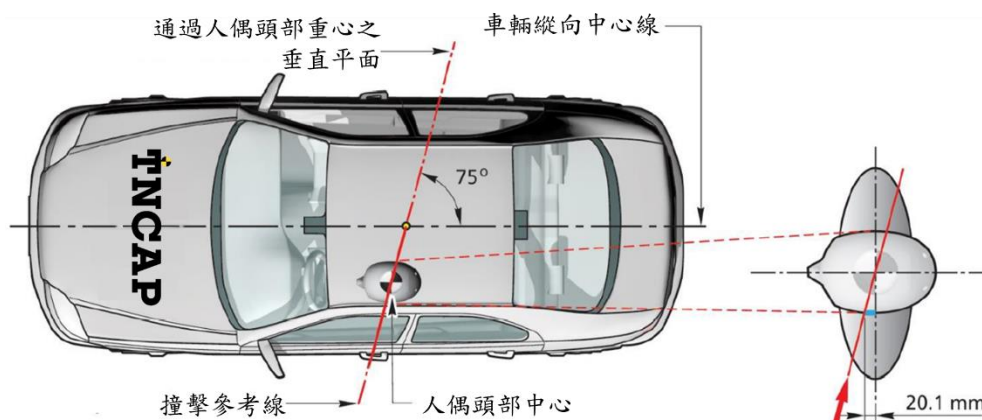


圖 1：撞擊參考線

- 3.4.1.4.3 於車輛駕駛側外部，由車頂至門檻(Sill)標記撞擊參考線。
- 3.4.1.4.4 使用一段與車身顏色對比鮮明的膠帶，以膠帶一邊將標記點連接起來。於膠帶上清楚標示哪一邊與撞擊參考線對齊，此一邊可用以評估車輛與立柱之對準。
- 3.4.1.5 車輛整備
 - 車輛整備時，應確保電池、空氣囊或預負載安全帶(Pretensioner)未連接狀態下，不可開啟點火開關，否則將導致空氣囊指示燈亮起而必須重新設定空氣囊系統。車輛業者應提供空氣囊重設指示，以便需要時可在試驗場地「內部」重設。
 - 3.4.1.5.1 移除行李廂地毯、備胎及其他工具或千斤頂。備胎只有在不影響車輛碰撞性能下得以移除。
 - 3.4.1.5.2 確保車輛電瓶已連接，盡可能置於標準位置。確認儀錶板之空氣囊電路指示燈是否顯示正常。
 - 3.4.1.5.3 將車載資料擷取設備安裝於車輛行李廂內，並裝配所有相關電線、電線盒及電源。
 - 3.4.1.5.4 將約為額定貨物及行李重量之重量放入行李廂內。
 - 3.4.1.5.5 將相當於 WorldSID 百分之五 0 成年男性人偶 (75kg) 之重量置於車輛駕駛座 (第一排座椅皆調整至中間位置)。
 - 3.4.1.5.6 測量車輛前後軸負載，並與 3.4.1.3.4 決定之參考車重相比。
 - 3.4.1.5.7 車輛總重量與參考車重 (如 3.4.1.3) 差異不應超過 1%。各輪軸負載與其輪軸參考負載之差異不應超過 5% 或 20kg (取兩者當中較低者)。若車輛無法符合此要求，則得移除或添加不影響結構碰撞性能之物品。燃油箱配重程度 (相當於燃油箱 100%(應為 100%)重量) 亦可調整，以達成所要之輪軸負載。任何用來增加車輛重量的物品應穩固地安裝於車輛上。

- 3.4.1.5.8 重複 3.4.1.5.6 及 3.4.1.5.7 步驟，直到前軸、後軸重量及車輛總重量位於 3.4.1.5.7 所設範圍內。
- 3.4.1.5.9 對於純電動車輛，若車輛總重量與參考車重之差異無法小於 25kg，則總重量與參考車重之差異應在 2% 以內。
- 3.4.1.5.10 將最終輪軸重量記錄於試驗資料。

3.4.2 人偶整備及查驗(Certification)

3.4.2.1 通則

- 3.4.2.1.1 WorldSID 百分之五 0 成年男性試驗人偶應安裝於駕駛座，該人偶應符合 2013 年 5 月 ISO 15830 第 1 至 4 部分詳列之規格，並符合 2014 年 2 月 11 日 WG5 N1041 第三次修訂之修訂條文。

3.4.2.2 查驗

WorldSID 百分之五 0 成年男性人偶查驗要求之完整資訊列於 3.4.2.1.1 所述文件中。關於 TNCAP 使用之試驗設備，車輛業者皆不得於試驗前蒐集任何資訊，亦不得以任何方式影響設備之挑選。

- 3.4.2.2.1 人偶每經 4 次撞擊試驗後，應重新進行 WorldSID 百分之五 0 成年男性人偶查驗。
- 3.4.2.2.2 IR Tracc 長度計算步驟參見 Euro NCAP 技術通報 TB017(Technical Bulletin TB017)。
- 3.4.2.2.3 若某傷害指數(Injury criterion)達到或超過其正常接受範圍（如頭部傷害指數 HIC 達 700），則該部位應重新查驗。
- 3.4.2.2.4 若人偶任一部位於試驗中損壞，則該部位應以完全查驗之零件(Fully certified component)替換。
- 3.4.2.2.5 人偶查驗證書(Certificate)副本應檢附於完整試驗報告。

3.4.2.3 人偶配件及調整

- 3.4.2.3.1 WorldSID 百分之五 0 成年男性人偶兩側皆應安裝半臂總成(Half arm assembly)。
- 3.4.2.3.2 人偶可安裝 build level E 踝關節。

3.4.2.4 人偶衣著及鞋履

- 3.4.2.4.1 人偶應穿著無袖上衣或改良版可移除衣袖式上衣。

3.4.2.5 人偶試驗條件

3.4.2.5.1 人偶溫度

- 3.4.2.5.1.1 人偶的溫度必須穩定，介於攝氏 20.6°C 至 22.2°C 之間。
- 3.4.2.5.1.2 為達穩定溫度，試驗前應將人偶放置(Soaking)於上述溫度範圍內至少 1 小時。
- 3.4.2.5.1.3 試驗前至少 5 小時開始，每隔一段時間（不得超過 10 分鐘）測量駕駛人偶溫度，且試驗前 5 分鐘內須測量 1 次。
- 3.4.2.5.1.4 試驗產出資料中，應檢附一份溫度數值。

3.4.2.5.1.5 應使用人偶裝載之感測器測量溫度，感測器應置於胸部非撞擊側第一肋骨之藍色帶子上，其盡可能遠離脊椎箱(Spine box)。

3.4.2.5.2 人偶關節

3.4.2.5.2.1 將人偶放置於指定溫度範圍內至少 5 小時，以穩定其溫度。

3.4.2.5.2.2 調整肩部螺絲之扭矩(Torque)，使手臂於其樞軸(Pivot)之維持力(Holding force)達 1 至 2g。

3.4.2.5.2.3 對於腿部之可調整關節，應調整作用於常摩擦面之張緊螺絲(Tensioning screw)或張緊螺栓(Tensioning bolt)，使其維持力達 1 至 2g。

3.4.2.5.2.4 設定人偶關節鬆緊度(Stiffnesses)應盡可能接近試驗時間，無論如何不可超過試驗前 24 小時。

3.4.2.5.2.5 從設置四肢關節之鬆緊度至試驗前 10 分鐘這段期間內，將人偶溫度維持於允許的溫度範圍內。

3.4.2.6 人偶塗色

3.4.2.6.1 應於人偶預定塗色之區域，以下方詳列之範圍黏貼紙膠帶。膠帶應徹底塗滿下列指定顏色，唯駕駛頭部僅於膠帶邊緣塗色，顏料應於接近試驗時間時塗上，以確保撞擊時顏料未乾。

駕駛

頭部 (僅膠帶輪廓塗色)	紅
頭部重心 (圓圈)	黃
肩部/手臂	藍
胸部第二肋骨	綠
胸部第三肋骨	紅
腹部第一肋骨	藍
腹部第二肋骨	綠
骨盆	橘

膠帶範圍：

駕駛

頭部= 100mm 正方形，頭部中心線且下緣位於重心處。

手臂= 25mm×150mm，從肩部固定孔底部開始。

肋骨= 25mm×150mm 長條形，從最後方可觸及椅背的點開始。

骨盆= 50mm×100mm 以髖關節點為中心。

3.4.2.7 試驗後人偶檢查

3.4.2.7.1 試驗後應立即以目視檢查所有人偶狀況。若有任何斷裂或皮膚破裂之情形，應記錄於試驗資料，此時人偶參考 3.4.2.2 重新查驗。

3.4.2.7.2 若有任何螺絲鬆開或脫離，應重新鎖緊至指定扭矩，若需要也可替換。

3.4.3 感測器及資料擷取系統設置(Instrumentation)

所有感測器及資料擷取系統皆須於試驗前進行校正。每個轉換器(Transducer)的通道振幅等級(Channel Amplitude Class, CAC)之選擇應涵蓋表格中所列之最低振幅(Minimum Amplitud)。為維持靈敏度，不應使用數量級(Orders of magnitude)超過最低振幅之CAC。若轉換器於任何試驗過程中達到其CAC，則應重新進行校正。無論進行多少試驗，所有感測器及資料擷取系統每年皆應重新校正。試驗標準結果應包含所有感測器及資料擷取系統清單及相應校正日期。轉換器安裝程序參見SAE J211。轉換器配置設定所使用之符號規定(Sign convention)參見SAE J211(2007)。

3.4.3.1 人偶感測器及資料擷取系統設置

3.4.3.1.1 WorldSID 百分之五0成年男性人偶之感測器及資料擷取系統應設定至得以記錄下列頻道。另可記錄額外頻道。

3.4.3.1.2 若WorldSID 百分之五0成年男性人偶具有45個以上的頻道，則僅能使用人偶內部的資料擷取系統。若頻道數少於45個，則檢測機構可酌情決定是否使用連接線連接至外部資料擷取系統之方式進行(Umbilical cable)。

位置	參數	最低振幅	頻道數量
頭部	線性加速度(Linear acceleration), A_x 、 A_y 、 A_z	250g	3
上頸部	力與力矩 F_x 、 F_y 、 F_z 、 M_x 、 M_y 、 M_z	5kN, 300Nm	6
肩部—關節	力, F_x 、 F_y 、 F_z	8kN	3
肩部—肋骨 2d IR Tracc	位移及旋轉	100mm	2
胸部—上肋骨 2d IR Tracc	位移及旋轉	100mm	2
胸部—中肋骨 2d IR Tracc	位移及旋轉	100mm	2
胸部—下肋骨 2d IR Tracc	位移及旋轉	100mm	2
胸部溫度*	溫度, 如 3.4.2.5.1.3	30°C	1
腹部—上肋骨 2d IR Tracc	位移及旋轉	100mm	2
腹部—下肋骨 2d IR Tracc	位移及旋轉	100mm	2
脊椎—T12	加速度, A_x 、 A_y 、 A_z	200g	3
骨盆	加速度, A_x 、 A_y 、 A_z	200g	3

位置	參數	最低振幅	頻道數量
骨盆-恥骨	力	5kN	1
股骨頸-僅撞擊側	力, F_x 、 F_y 、 F_z	5kN	3
	頻道總數		35

備註：*此頻道無須透過人偶裝載之資料擷取設備(Data acquisition unit, DAU)進行記錄。

3.4.3.2 車輛感測器及資料擷取系統設置

3.4.3.2.1 於車輛非撞擊側之 B 柱安裝一加速規，並以橫向 (A_y) 安裝。

3.4.3.2.2 移除地毯及其他需移除之內飾板(Interior trim)，露出 B 柱正下方的門檻(Sill)。

3.4.3.2.3 將加速規的安裝板水平穩固地安裝於門檻上。

3.4.3.2.4 將加速規固定在安裝板上。確認加速規為水平狀態 (容許誤差 ± 5 度)。

車輛

位置	參數	最低振幅	頻道數量
B 柱 (非撞擊側)	加速度, A_y	350g	1
電池 (包括任何二次電池)	供電電壓, V	15V	1
	每台車輛頻道總數		2

3.4.3.3 台車感測器及資料擷取系統設置

3.4.3.3.1 台車中線之結構處 (靠近重心) 應安裝一加速規，並以移動方向安裝 (A_x)

位置	參數	最低振幅	頻道數量
台車重心	加速度, A_x	350g	1
	每輛台車頻道總數		1

1 x WorldSID	35
1 x 車輛	2
1 x 台車	1
總數	38

3.4.4 車室(Passenger compartment)調整

3.4.4.1 設定綜覽

調整	設定要求	附註	做法
座椅前後位置	如 3.4.4.4 定義		
座椅底座(seat base)傾斜度	如 3.4.4.4 定義		
座椅高度	如 3.4.4.4 定義		

調整	設定要求	附註	做法
軀幹角度	車輛業者之設計位置	否則為垂直向後傾斜 23 度	如 3.4.5.1
座椅腰部支撐	完全縮回		如 3.4.4.2
第一排座椅頭枕高度及傾斜度	中間鎖定位置	同鞭甩(Whiplash)試驗位置。頭枕若會影響人偶頭部後方，則將頭枕移至最後方的位置。	如「前座鞭甩試驗規章」3.5.5.2
方向盤	最高且最向後（靠人偶）位置		如 3.4.4.5
後座前後位置	完全向後		如 3.4.4.6
後座椅背角度	車輛業者之設計位置	否則為垂直向後傾斜 25 度	如 3.4.4.6
後座方向	朝前		
後座頭枕高度及傾斜度	如車主手冊建議	手冊若未提供相關資訊，則將高度調整至中間或向下最接近的位置，並將傾斜度調整至中間鎖定位置。	如「前座鞭甩試驗規章」3.5.5.2
扶手（第一排座椅）	使用位置	若人偶放置後扶手無法位於使用位置，則可保持於非使用位置。於水平位置可調整處。	
扶手（後座）	收納位置		
車窗	全部升起		
變速箱	空檔		
駐煞車	致動(Engaged)		
踏板	未踩踏之正常位置 (Position of rest)	可調整式踏板設於完全向前的位置	如 3.4.4.2
車門	關閉但不上鎖		
車頂/天窗	升起/完全關閉	依實際狀況	
遮陽板	收合位置		
照後鏡	正常使用位置		
安全帶固定裝置（若可調整）	初始為車輛業者第 50 百分位之設計位置	若無設計位置，則調整至中間位置或至向上最接近的段位	如 3.4.5.3.7

備註：未列出之調整將設定在中間位置，或向後、向下或向外最接近的位置。

3.4.4.2 座椅調整

- 3.4.4.2.1 調整座椅的可調整式腰部支撐，使其位於最低、縮回或洩氣(Deflated)的調整位置。
- 3.4.4.2.2 任何提供額外調整支撐的部位，使其位於最低或最開放的調整位置。
- 3.4.4.2.3 將可調整式座墊長度調整至縮回位置。
- 3.4.4.2.4 將可調整式腿部支撐系統調整至最後方的位置。
- 3.4.4.2.5 將可調整式踏板調整至完全向前的位置（朝向車輛前方）

3.4.4.3 座椅標記

- 3.4.4.3.1 於座墊後方確認並標記一個座椅參考點(SRP₁)。
- 3.4.4.3.2 若可調整座墊俯仰角，則於參考點 SRP₁ 向前至少 300mm 處，確認並標記第二個參考點 SRP₂，畫一線通過這兩參考點。
- 3.4.4.3.3 找出並標記座墊之縱向中線。通過 SRP₁ 的垂直縱向平面與座墊上方表面之交線，決定凹背式單人座椅(Bucket seat)座墊之縱向中線。
- 3.4.4.3.4 若第一排座椅為長椅(Bench seat)，則在座墊上找出並標記通過方向盤中線之垂直縱向平面與座墊上方表面之縱向交線。

3.4.4.4 調整座椅位置

- 3.4.4.4.1 使用主要控制座椅垂直移動的控制器，將 3.4.4.3.1 定義之最後方座椅參考點 SRP₁ 調整至最上方的垂直位置。
- 3.4.4.4.2 使用主要控制座椅前後移動的控制器，將 3.4.4.3.1 定義之最後方座椅參考點 SRP₁ 調整至最後方的位置。
- 3.4.4.4.3 判定並記錄座墊俯仰角的角度範圍，僅使用主要調整座墊俯仰角的控制器，將俯仰角設在中間角度。
- 3.4.4.4.4 使用主要控制座椅垂直移動的控制器，將 3.4.4.3.1 定義之最後方座椅參考點 SRP₁ 調整至最低的垂直位置。確認座椅仍位於滑軌最後方。記錄 SRP₁ 的 X 位置。
- 3.4.4.4.5 使用主要控制前後移動的控制器，將最後方座椅參考點 SRP₁ 調整至最後方。記錄 SRP₁ 的 X 位置。
- 3.4.4.4.6 使用主要控制座椅前後移動的控制器，將最後方座椅參考點 SRP₁ 調整至最前方。記錄 SRP₁ 的 X 位置。
- 3.4.4.4.7 測量並標記中點向後 20mm 的 X 位置 (MP+20mm)。
- 3.4.4.4.8 使用主要控制座椅前後移動的控制器，將最後方座椅參考點 SRP₁ 調整至 3.4.4.4.7 標記之 X 位置，或若無法做到，則調整至 3.4.4.4.7 標記位置向後的第一個 X 位置。若無法將座椅精準置於中點向後 20mm 處，則選擇向後且最接近的下一個設定。
- 3.4.4.4.9 部分車輛於最後步驟 (3.4.4.4.8) 可能會改變座墊俯仰角，此為可接受情況。
- 3.4.4.4.10 以座椅參考點 SRP₁ 記錄試驗座椅位置。
- 3.4.4.4.11 乘客座椅設定應盡可能與駕駛座設定相同。

3.4.4.5 方向盤設置

3.4.4.5.1 考量所有伸縮(Telescopic)及傾斜調整後，將方向盤設在幾何最高駕駛位置(Geometric highest driving position)，使腿部及胸部具有足夠間隙。

3.4.4.6 後座設置 (若可調整)

3.4.4.6.1 若車輛後座可調整，則將其前後位置調整至最後方，椅背角度(若可調整)調整至與前方偏置撞擊可變形碰撞壁試驗時相同。

3.4.5 人偶位置及量測

3.4.5.1 決定駕駛座 H 點

使用之裝置為 SAE J826 規定之 H 點人體模型(H 點機器, H-point machine)。若座椅全新且從未使用過，則應由重量 $75 \pm 10\text{kg}$ 之人員坐 1 分鐘，進行兩次，以使座墊收縮。座椅應處於室溫，且於人體模型安裝前至少 1 小時內，不得有負載。

3.4.5.1.1 調整椅背，使 H 點人體模型的軀幹盡可能接近車輛業者正常使用建議。若無建議，則調整至垂直向後 23 ± 1 度。

3.4.5.1.2 駕駛及乘客座椅之椅背角度及底座應調整至相同位置。

3.4.5.1.3 放一塊細棉布(Muslin cloth)於座椅上，將布邊塞進座椅底板(Seat pan)/椅背連接處，但可保持布面寬鬆。

3.4.5.1.4 將 H 點人體模型的座板及背板總成放置於座椅中線上。

3.4.5.1.5 H 點人體模型之下腿部及大腿段長度，應分別調整至第 50 百分位(418mm)及第 10 百分位(408mm)之位置。

3.4.5.1.6 將下腿部固定於人體模型，確保膝部樞軸桿(T-bar)之橫桿(Transverse member)與地面保持平行。

3.4.5.1.7 將右腳掌置於未踩下的加速踏板上，腳跟儘可能往前移，且應記錄與人體模型中線的距離。

3.4.5.1.8 將左腳平放於腳踏區(Footwell)，與人體模型中線之距離比照右腳。

3.4.5.1.9 安裝下腿部及大腿配重。

3.4.5.1.10 將背板(Back pan)向前傾斜至極限位置，並將人體模型拉離椅背。

3.4.5.1.11 讓人體模型向後滑，直到與椅背接觸而停止。

3.4.5.1.12 於臀部角度象限儀及膝部樞軸桿套管正上方交會處，施加兩次 10kg 之負載至人體模型背板及座板總成上。

3.4.5.1.13 將人體模型背板靠回椅背。

3.4.5.1.14 安裝左右臀部配重。

3.4.5.1.15 左右交替施加軀幹重量。

3.4.5.1.16 向前傾斜人體模型背板至垂直位置，同時握住膝部樞軸桿，以垂直左右兩側 5 度搖晃座板，搖晃時不可將雙腳固定。握住膝部樞軸桿，以防止 H 點人體模型於座墊上向前滑動，再將人體模型背板靠回椅背。

- 3.4.5.1.17 將下腿部舉起以重新調整足部位置，再將下腿部放下使腳跟接觸地板，並使腳底平放於未踩下的加速踏板上。
- 3.4.5.1.18 檢查橫向水平儀，視實際狀況，於人體模型背板頂部施加側向力(Lateral force)，使其座板保持水平。
- 3.4.5.1.19 將椅背角度調整至 3.4.5.1.1 決定之角度，使用 H 點人體模型的水平儀及軀幹角度量測儀器測量角度。確保軀幹（背板）與椅背保持接觸，人體模型座板保持水平。
- 3.4.5.1.20 若測得角度與目標值誤差超過 ± 1 度，則應移除胸部及臀部配重，重新調整椅背，並從 3.4.5.1.10 將背板向前傾斜開始，重複調整 H 點人體模型位置的步驟。
- 3.4.5.1.21 以容易辨識的車輛結構部位為相對基準點，測量 H 點位置並記錄於試驗資料。
- 3.4.5.2 頭部保護裝置(Head Protection Device, HPD)標記
- 3.4.5.2.1 使用 3.4.5.1.21 測得之第一排座椅 H 點位置，計算並記錄第一排座椅第 5 百分位女性及第 95 百分位男性之頭部重心位置，以決定頭部重心方塊 (CoG-box) 之四角：

第 5 百分位女性頭部重心：

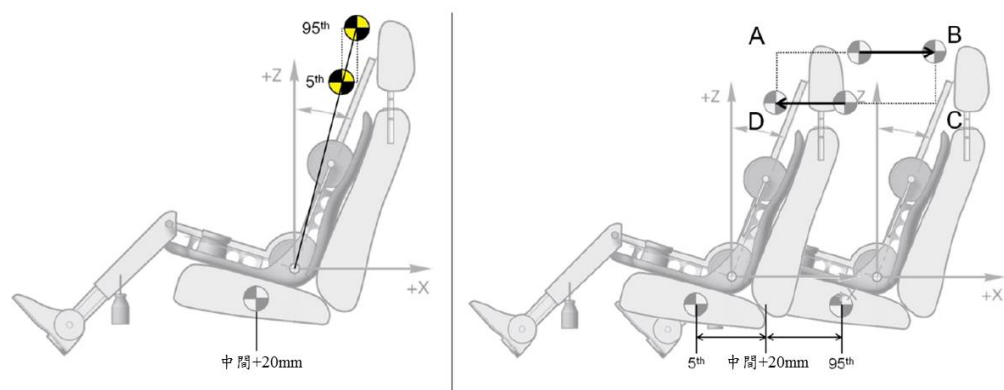
$$X_{CoG,5th} = H \text{ 點 (X) } + 126 - \text{座椅調整範圍 (第 5 百分位至第 50 百分位)}$$

$$Z_{CoG,5th} = H \text{ 點 (Z) } + 594$$

第 95 百分位男性頭部重心：

$$X_{CoG,95th} = H \text{ 點 (X) } + 147 + \text{座椅調整範圍 (第 50 百分位至第 95 百分位)}$$

$$Z_{CoG,95th} = H \text{ 點 (Z) } + 693$$



頭部重心方塊的四角為：

	X 位置	Z 位置
A	$X_{CoG,5th}$	$Z_{CoG,95th}$
B	$X_{CoG,95th}$	$Z_{CoG,95th}$
C	$X_{CoG,95th}$	$Z_{CoG,5th}$
D	$X_{CoG,5th}$	$Z_{CoG,5th}$

3.4.5.2.2 車輛業者應提供第 5 百分位及第 95 百分位之座椅調整位置。

3.4.5.2.3 使用後座鞭甩規章(Rear Whiplash)所測得之後座 H 點位置，計算並記錄後座最前方與最後方座椅位置其分別對應之頭部重心位置：

第 5 百分位女性於最前方座椅位置之頭部重心：

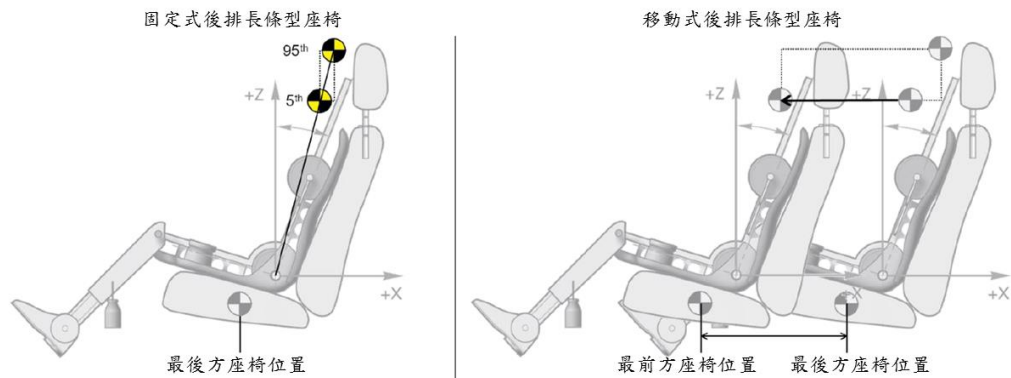
$$X_{CoG,5th} = H \text{ 點 (X) } + 126 - \text{ 座椅調整範圍 (依實際狀況)}$$

$$Z_{CoG,5th} = H \text{ 點 (Z) } + 594$$

第 95 百分位男性於最後方座椅位置之頭部重心：

$$X_{CoG,95th} = H \text{ 點 (X) } + 147$$

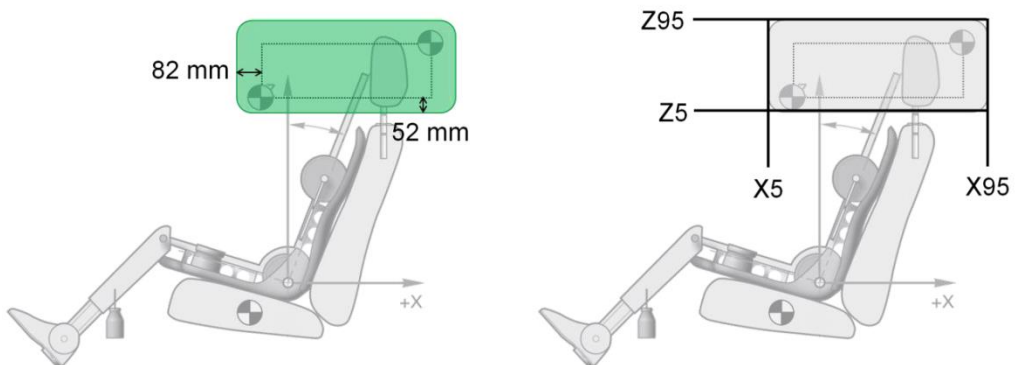
$$Z_{CoG,95th} = H \text{ 點 (Z) } + 693$$



3.4.5.2.4 HPD 評估區域為包覆頭部重心方塊的圓角矩形，與方塊上邊及前後邊緣間距為 82mm，與底部邊緣間距為 52mm。空氣囊下方圓角的半徑可從 82mm 縮減至重心方塊下方 52mm。

3.4.5.2.5 該區域之橫邊應平行於地面參考平面(Ground reference level)，豎邊應垂直於地面參考平面。

3.4.5.2.6 於撞擊側之車輛內部及非撞擊側的車輛外部，標記垂直線 X5、X95 與水平線 Z95、Z5。



3.4.5.3 人偶放置

3.4.5.3.1 試驗前，人偶不應直接坐在座椅上超過 2 小時。可將人偶放置車內更久的時間，惟不應放置整晚或類似長度的時間。

3.4.5.3.2 若已知人偶將放置車內超過 2 小時，則應於座椅上放置膠合板(Plywood board)，讓人偶坐在上面，如此可避免座椅不符實際狀況地壓縮(Compression)。

3.4.5.3.3 H 點

WorldSID 人偶的 H 點位於 H 點人體模型所決定之 H 點前方 20mm 處。

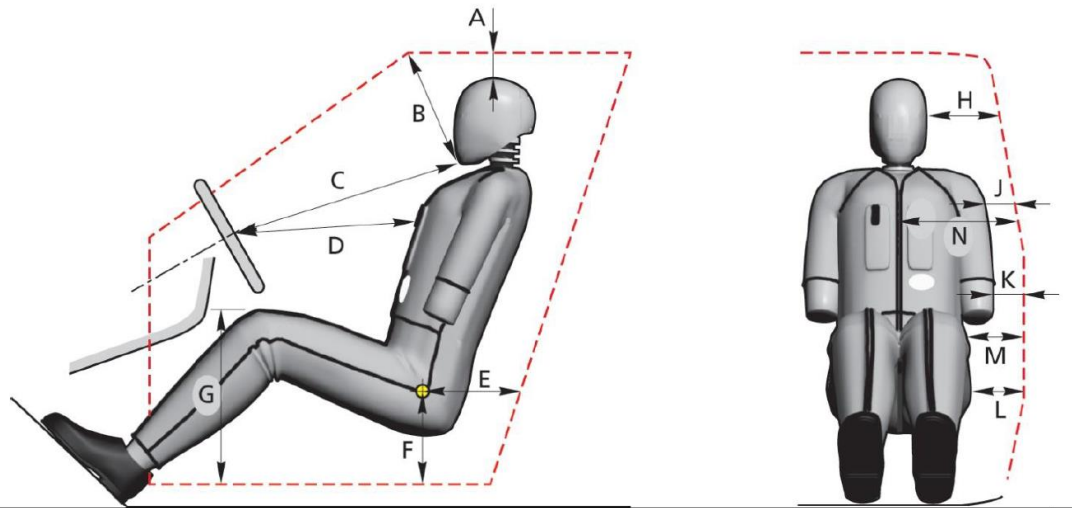
- 3.4.5.3.3.1 僅使用控制座椅前後移動的控制器，將試驗座椅移至最後方的位置，方便放置人偶。
- 3.4.5.3.3.2 將人偶置於座椅上，使其正中矢狀切面(Mid-sagittal plane)對齊中線標記，並將上部軀幹靠在椅背上。
- 3.4.5.3.3.3 以前後及橫向搖晃動作，使骨盆向後貼合座椅。
- 3.4.5.3.3.4 為確保可重複放置及固定之骨盆位置，確認整個骨盆與座墊確實接觸。
- 3.4.5.3.3.5 為確保下腹部肋骨可重複放置，確認肋骨位於骨盆腔(Pelvis flesh)內，而非骨盆腔上方。
- 3.4.5.3.3.6 將座椅連同人偶移至 3.4.4.4.10 定義之試驗座椅位置。若因碰到膝部而無法移至該試驗座椅位置，則將目標試驗座椅位置逐步向後修改，直到膝部至少有 5mm 間隙為止，並依此修改目標 H 點。
- 3.4.5.3.3.7 確認 H 點相當接近 ($\pm 10\text{mm}$) 3.4.5.1.21 之目標 H 點，若目標 H 點已修改，則依 3.4.5.3.3.6 定義。否則，重複步驟 3.4.5.3.3.3。若仍無法符合，則記錄最後方座墊參考點及人偶 H 點，接著進行下個步驟。
- 3.4.5.3.3.8 在不移動座墊上大腿之情況下，伸展右腿並使鞋底平放於加速踏板上，鞋跟應接觸地板平底處(Floor pan)。若沒有踝關節，導致足部無法平放於加速踏板上，則使足部與脛骨呈 90 度，並確保鞋跟與地板接觸。
- 3.4.5.3.3.9 在不移動座墊上大腿之情況下，伸展左腿並使鞋底平放於置腳板(Footrest)或地板（若未配備置腳板）上，鞋跟應接觸地板。若碰到脛骨，則將足部向後朝座椅移動，直到有 5mm 的間隙。若沒有踝關節，導致足部無法平放於地板上，則使足部與脛骨呈 90 度，並確保鞋跟與地板接觸。
- 3.4.5.3.3.10 調整人偶 H 點，以符合依 3.4.5.1 紀錄之 WorldSID H 點座標（容許誤差 $\pm 10\text{mm}$ ），以 X 座標為優先。

3.4.5.3.4 頭部及軀幹

- 3.4.5.3.4.1 調整人偶，使胸部傾斜感測器符合車輛業者宣告之角度。
- 3.4.5.3.4.2 若車輛業者未宣告肋骨角度且軀幹角度為 23 ± 1 度，則調整人偶，使其胸部感測器讀數為 -2 度（朝下 2 度） ± 1 度。
- 3.4.5.3.4.3 若未宣告肋骨角度且椅背角度非為 23 ± 1 度，則無須再調整肋骨角度。
- 3.4.5.3.4.4 調整人偶頸套(Neck bracket)，使頭部水平盡可能接近 0 ± 1 度。

3.4.5.3.5 腿部及足部

- 3.4.5.3.5.1 重複 3.4.5.1.7 及 3.4.5.1.8，進行最後的足部及腿部位置調整。若沒有踝關節，導致足部無法平放於加速踏板/地板上，則使足部與脛骨呈 90 度，並確保鞋跟盡可能向前移且與地板接觸。
- 3.4.5.3.5.2 膝部間隔距離並未規定，惟應優先考量下列條件：
- 3.4.5.3.5.3 膝部/腿部距轉向機柱護蓋(Steering shroud)與中控台(Centre console)有 5mm 的間隙。
- 3.4.5.3.5.4 足部及腳踝位置穩定。
- 3.4.5.3.5.5 雙腿盡可能與矢狀切面平行。
- 3.4.5.3.6 手臂
 - 3.4.5.3.6.1 肋骨角度感測器與手臂角度之水平夾角(Differential angle)須達 32 度，將雙臂置於由上往下第一個符合此要求之鎖定位位置(Detent)。
- 3.4.5.3.7 安全帶
 - 3.4.5.3.7.1 依實際狀況，先將安全帶上部固定器調整至車輛業者第 50 百分位設計位置。若未提供設計位置，則將可調整的安全帶上部固定器設於中間位置或向上最接近的段位。
 - 3.4.5.3.7.2 將安全帶小心圍繞試驗人偶，並正常扣上。
 - 3.4.5.3.7.3 消除腰部織帶鬆弛，直到織帶輕輕繞過貼合人偶骨盆周圍。消除織帶鬆弛部分時，應盡可能使用最小的力道。腰部安全帶(Lap belt)路徑應盡可能平順自然。
 - 3.4.5.3.7.4 將一隻手指置於織帶對角線部位後方且人偶胸骨高度處。將織帶水平往前拉，遠離胸部，並讓織帶僅依捲收器機構的力道向導帶環(D-loop)方向捲收。重複此步驟三次。
 - 3.4.5.3.7.5 依上述步驟執行後，安全帶應圍繞人偶胸骨及肩部鎖骨，處於自然位置。若情況並非如此，例如安全帶接近或接觸頸部，或位於肩部旋轉調整螺絲上，而安全帶上部固定器可以調整，則應降低該固定器，並重複步驟 3.4.5.3.7.3 及 3.4.5.3.7.4。
 - 3.4.5.3.7.6 重複步驟 3.4.5.3.7.3 及 3.4.5.3.7.4 後，上部固定器應降至合適高度，足以確保安全帶處於自然位置。這可能須要多次嘗試。
 - 3.4.5.3.7.7 安全帶位置調整好後，應於試驗人偶胸部標記安全帶位置，以確保不再有調整。同時，在安全帶上於導帶環高度處標記，以利於試驗準備期間維持初始張力。
 - 3.4.5.3.7.8 測量人偶鼻子與對角式織帶的垂直距離。
 - 3.4.5.3.7.9 測量對角式織帶與車門/車窗的水平距離。
- 3.4.5.3.8 人偶位置調整好後，依照 3.4.5.4 進行量測並記錄人偶位置，再依 3.4.1.4 所述決定撞擊位置。
- 3.4.5.4 人偶位置量測
 - 應於試驗前完成人偶放置及位置調整程序後記錄下列量測值。



駕駛量測值	
A	頭部至車頂飾板
B	下巴至擋風玻璃接合點(Windscreen joint)
C	下巴至方向盤中心
D*	對角式織帶至方向盤中心
E	髖關節點至門檻(Inside opening of the door) (水平)
F	髖關節點至門檻 (垂直)
G	膝部至地板表面材(Floor covering) (垂直)
H	頭部至側窗玻璃(Pane) (或填充物)
J	肩部至車窗玻璃 (或填充物)
K	肘部至車門 (或填充物)
L	骨盆至車門 (或填充物)
M	膝部至車門 (或填充物)
N	安全帶織帶至車門 (水平)

備註：*與方向盤中心的水平距離

3.4.6 台車及立柱

3.4.6.1 台車

- 3.4.6.1.1 應使用具有水平平坦表面之台車，且平坦表面須具有足夠面積，足以於撞擊變形階段，使車輛無阻礙地旋轉及縱向位移約 1000mm。
- 3.4.6.1.2 為將受驗車輛輪胎與台車表面之摩擦影響降至最低，於車輛每個輪胎下方放置兩片聚四氟乙烯薄膜(PTFE)，以降低摩擦。
- 3.4.6.1.3 為避免車輛於撞擊前移動，可將車輛固定於台車上，直到距撞擊點 5m 為止。距撞擊點 10m 時，應達撞擊速度。
- 3.4.6.1.4 以防撞緩衝管(Crumple tube)或類似裝置，於撞擊時刻/撞擊點後 80ms 使台車減速。

3.4.6.1.5 台車可配備緊急中止系統。此為非強制選項，可選擇無此系統之試驗設備進行試驗。

3.4.6.2 立柱

3.4.6.2.1 刚性立柱為垂直金屬結構，且車輛依 3.4.1 進行負載時，立柱底端不得高於受驗車輛撞擊側輪胎最低點 102mm，頂端則至少高於受驗車輛車頂最高點 100mm。

3.4.6.2.2 立柱直徑為 $254 \pm 3\text{mm}$ 且自任何安裝表面(Mounting surface) (固定壁或其他結構等) 延伸，如此車輛與立柱開始接觸後 100ms 內，不會接觸到此安裝表面或支撐結構。

3.4.6.2.3 沿著立柱垂直中線標記直線，用以檢查台車上受驗車輛之對準。

3.4.7 試驗參數

使用車載資料擷取設備進行試驗。此設備將由首次接觸點 ($t=0$) 的接觸板觸發，並以 20 kHz (也可改用 10 kHz) 之採樣頻率記錄數位資訊，該設備應符合 SAE J211 (2007) 要求。

試驗前，請確認電池有電(Live battery)且連接妥當，鑰匙插入點火開關並開啟，且儀表板上的空氣囊指示燈 (依實際狀況) 顯示正常。

若該車輛配備懸吊系統、踏板回收系統或其他需要引擎於試驗前運轉的系統，則應依照車輛業者指定之時間讓引擎先運轉。

3.4.7.1 撞擊速度

3.4.7.1.1 於試驗加速度階段，台車加速度不應超過 1.5m/s^2 。

3.4.7.1.2 測量台車速度之位置應盡可能靠近撞擊點，其方法可為使用一紅外線光束截取(Intercept)兩個已知固定距離之標記。

3.4.7.1.3 目標速度應為 $32 \pm 0.5\text{km/h}$ ，並將實際試驗速度記錄於試驗資料。

3.4.7.2 對準

3.4.7.2.1 受驗車輛之推進，應使車輛與立柱接觸時，車輛移動方向與車輛縱向中心線呈 75 ± 3 度。

3.4.7.2.2 撞擊角度之量測方式為：車輛縱向中心線與平行於車輛撞擊速度向量的垂直平面之夾角。

3.4.7.2.3 以車輛移動方向之視角，撞擊參考線應對準刚性立柱表面之中線，如此當車輛接觸立柱時，立柱表面之中線將與車輛特定區域接觸，該區域之界限為平行於撞擊參考線且位於該線前後 25 mm 之兩個垂直平面。

3.4.7.2.4 車輛移至立柱前方，將一個小鉚釘以膠帶貼在立柱中線上，使其對準 3.4.7.2.3 所標記之垂直撞擊參考線。

3.4.7.2.5 立柱與車輛首次接觸點不會對準車輛上標記之撞擊參考線，如圖 2 所示。

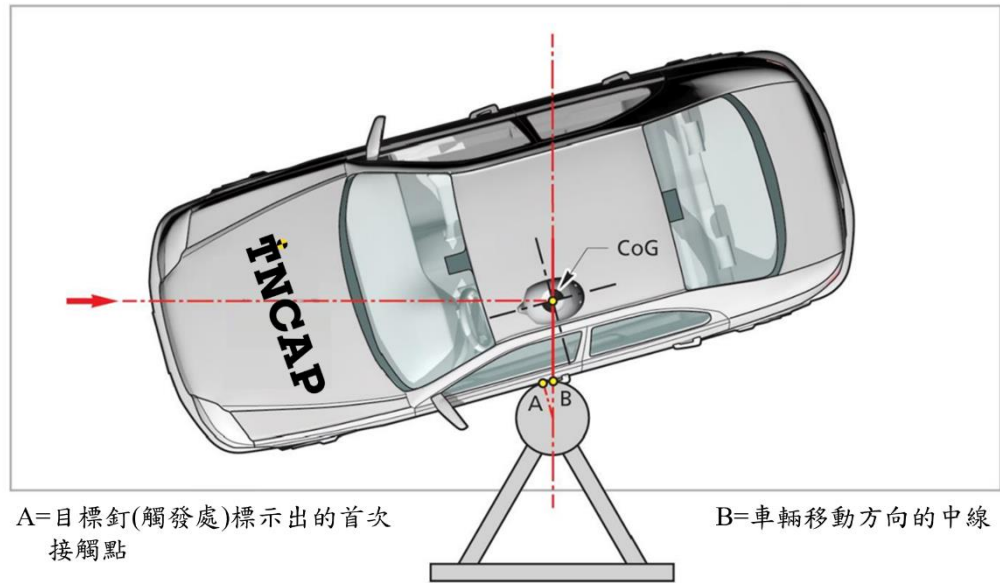


圖 2：首次接觸點

3.4.7.3 試驗後

3.4.7.3.1 車門開啟

3.4.7.3.1.1 確認沒有任何車門於試驗過程中開啟或局部開啟，包括行李廂蓋(Boot lid)及任何可移動式車頂。應留下照片佐證並檢附於試驗報告。

3.4.7.3.1.2 撞擊側車門把手應立即以膠帶覆蓋，以避免意外開啟。應取得門板(Door skin)與門框(Door aperture)間之參考量測值，以確保於試驗與檢查間車門未移動或遭受干擾。

3.4.7.3.1.3 確認非撞擊側車門未上鎖，且手動將車門開啟（依序前車門至後車門）。

3.4.7.3.1.4 若車門無法開啟，則將此情況記錄於試驗資料。

3.4.7.4 人偶移除

3.4.7.4.1 在不要移動駕駛座下嘗試移除人偶。

3.4.7.4.2 若無法在座椅原始位置移除人偶，則將椅背後傾，再嘗試移除一次。

3.4.7.4.3 若仍無法移除人偶，嘗試將座椅沿滑軌向後滑動，或移除方向盤。

3.4.7.4.4 若仍無法移除人偶，得將座椅自車輛卸除。

3.4.7.5 側方空氣囊頭部保護評估

3.4.7.5.1 簾式空氣囊(Curtain airbags)

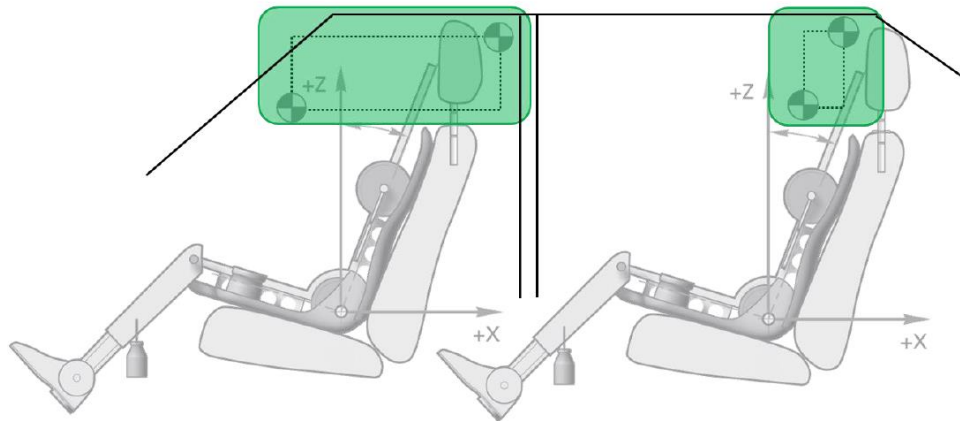
3.4.7.5.1.1 立柱試驗後，開展車輛非撞擊側之頭部保護裝置。確認車輛兩側之空氣囊完全相同，否則兩側皆須進行評等。

3.4.7.5.1.2 將空氣囊充氣至車輛業者(OEM)建議之壓力。

3.4.7.5.1.3 以 3.4.5.2 所標記/紀錄之量測值，使用雷射將 HPD 評估區域投射於前座及後座充氣之空氣囊上。

3.4.7.5.2 座椅式頭部保護裝置(Seat mounted head protection devices)

- 3.4.7.5.2.1 以空氣囊上之頭部重心顏料標記，於未充氣之空氣囊上標記 HPD 評估區域，該區為向前延伸 95mm、向後 90mm、向上 120mm 及向下 115mm 的圓角矩形。
- 3.4.7.5.2.2 若無法使用上述顏料進行標記，則車輛業者必須將側方空氣囊頭部保護評估之內部資料(In-house data)提供予 TNCAP。
- 3.4.7.5.3 評估空氣囊之覆蓋區域，記錄並檢查連接、縫合或接縫區域的範圍。



交通部
臺灣新車安全評等計畫
(TNCAP)

3.5 前座鞭甩試驗規章

V1.0
2022年8月

目 錄

3.5.1	名詞釋義.....	1
3.5.2	座標系統.....	2
3.5.3	台車座椅安裝及定位.....	2
3.5.4	H 點人體模型與人偶設置.....	10
3.5.5	頭枕位置.....	13
3.5.6	擬人化試驗裝置規範.....	20
3.5.7	試驗台車規範.....	23
3.5.8	試驗台車感測器及資料擷取系統設置.....	23
3.5.9	鞭甩評等標準.....	24
3.5.10	車輛業者須定義之設置.....	29
3.5.11	RCAR GLORIA 治具 & 校正程序 (HPM/HRMD 校正)	30
3.5.12	HRMD 及 H 點人體模型初步調整.....	39
3.5.13	台車脈衝規範.....	39
3.5.14	座椅移動定義.....	45

3.5.1 名詞釋義

- 3.5.1.1 頭枕(Head Restraint)：指裝置的功能可限制成人乘員頭部對其軀幹所作之相對向後移動，以降低事故時乘員頸椎之危險風險。
- 3.5.1.1.1 整合式頭枕(Integrated Head Restraint)或固定式頭枕(Fixed Head Restraint)：指椅背上半部所構成之頭枕，或高度無法調整及/或除非使用工具，或是將座椅部分或全部移除，否則無法與座椅或車體結構拆離之頭枕。
- 3.5.1.1.2 可調整式頭枕(Adjustable Head Restraint)：係指可調整以符合乘坐乘員之人體測量學(Anthropometry)之頭枕。該裝置可允許水平位移（即「傾斜度」調整）及/或垂直位移（即「高度」調整）。
- 3.5.1.1.3 感應式頭枕(Re-active Head Restraint)：設計用來改善撞擊時頭枕幾何位置之裝置，於碰撞事故發生時，通常由乘員重量觸發座椅內之操作機構。且於事故後通常須再重置(Re-set)。
- 3.5.1.1.4 主動式頭枕(Pro-active Head Restraint)：設計用來自動改善撞擊前頭枕幾何位置之裝置，利用感測器觸動火藥(Pyrotechnic)、磁性或以其他裝置釋放儲存之能量，藉此啟動頭枕或椅背機構。此類系統無須由乘員啟動，且啟動後通常無法重置，該裝置將保持於啟動後狀態。
- 3.5.1.1.5 自動調整式頭枕(Automatically Adjusting Head Restraint)：係指自動依乘坐乘員之身高調整頭枕位置之頭枕。
- 3.5.1.1.6 鎖定(Locking)：係指可調整式頭枕配備特定裝置，以避免頭枕從調整之位置意外往下或往後移動，即後座乘員利用前座頭枕作為扶手幫助進出車輛之情況。頭枕之水平及垂直調整皆可配備鎖定裝置。該裝置應有介入(Intervention)機構，於頭枕向下/向後調整後，此機構應自動重新嚙合。
- 3.5.1.1.7 H 點人體模型(H-Point Manikin, HPM)：用來判定 H 點及軀幹實際角度之裝置。(SAE J826 標準, SAE 手冊, 卷 3, 1999)依照卑詩保險公司(Insurance Corporation of British Columbia, ICBC)HRMD 指導手冊進行修改，參見 3.5.12。
- 3.5.1.2 頭枕量測裝置(Head Restraint Measuring Device, HRMD)：此裝置須與 H 點人體模型搭配使用，用來測量頭枕靜態幾何位置，由 ICBC 贊助研發 (SAE 報告 1999-01-0639)。HRMD 配有兩個探測器，以測量頭枕高度(Head restraint height)及頭枕間隙(Backset)。HRMD 頭頂處水平投射至高度探測器，作為頭枕頂端垂直高度量測之參考線。頭枕間隙探測器模擬頭頸後方輪廓，並進行水平投射，以水平方向測量頭枕間隙。
- 3.5.1.2.1 HRMD 高度：定義為 HRMD 高度探測器與頭枕頂端之垂直量測距離。
- 3.5.1.2.2 HRMD 頭枕間隙：定義為使用 HRMD 頭枕間隙探測器測量 HRMD 頭部後方表面與頭枕前方表面之水平量測距離。
- 3.5.1.2.3 BioRID 頭枕間隙參考距離(Reference Backset)：係由 HRMD 後方表面與頭枕前方表面選定參考點間之水平量測距離所衍伸而成。BioRID 頭枕間隙

參考距離較 HRMD 頭枕間隙大 15mm，且試驗前人偶安裝時須進行距離補償。

3.5.1.2.4 BioRID 頭枕間隙(Backset)：定義為 BioRID 頭部後方表面與頭枕前方表面選定參考點間之水平量測距離。

3.5.1.3 座椅移動定義：相關圖示說明，參見 3.5.14。

3.5.2 座標系統

3.5.2.1 台車座標

3.5.2.1.1 試驗所用之座標系統必須為一般直角座標系統(Cartesian co-ordinate system)，縱軸及橫軸呈 90 度。

3.5.2.1.2 三次元量測儀(Coordinate Measuring Machines, CMM)所有量測之原點應位於座椅滑軌固定之螺栓孔上方表面。若有需要，此共同原點可提供各檢測機構間作為比較座椅位置之一種方法。首先應先使用右後方固定孔；若無此孔，則依可用之選項順序選擇固定點：左後方、左前方、右前方。

3.5.2.2 人偶座標

3.5.2.2.1 試驗使用之 BioRID 人偶座標系統須遵照 SAE J211 之規定。

3.5.3 台車座椅安裝及定位

針對 3.5.3.2 至 3.5.3.5 之座椅設置基本規範，於試驗整備前，車輛業者應提供 3.5.10 所列資料；或者，可使用實車量測數據。所有情況下，車輛皆應位於平地，車內無乘員且油箱加滿。請確保車上備有備胎及所有工具，且所有胎壓皆設定至車輛業者建議規格。針對配備主動式懸吊系統(Active suspension)及/或自動水平調整裝置(Automatic levelling)之車輛，應於車輛業者指定之正常行駛狀態下，將懸吊系統設置為 40km/h 之行駛速度。

除安全帶固定裝置外，座椅所有基本設置應於 0.2 度及 5mm 之線性公差範圍內。台車上安裝任何裝置前，所有鞭甩評等使用之座椅應先確立頭枕試驗位置。正確位置之詳細資訊參見 3.5.5.2。

3.5.3.1 整備議題

3.5.3.1.1 若座椅或頭枕之性能可能受車輛環境或包裝影響，TNCAP 執行機構保留其權利拒絕座椅之台車試驗。頭枕附近應無任何剛性結構(Stiff structure)在後方碰撞時接觸頭部，或影響椅背之動態變形量(Deflection)。台車試驗時，椅背應無任何額外支撐。

3.5.3.1.2 若有下述情形者，例如雙人座跑車，車輛業者可提供車體(Body in white, BIW)進行試驗，或於台車試驗設定上模擬所有相關結構，車輛業者應額外負擔試驗費用及提供車體。

3.5.3.1.3 在所有情況下，座椅位於滑軌中間時，其椅背角度應有 25 度之調整空間。若有隔板或類似結構導致椅背無法調整，則應向前移動，直到椅背角度有 25 度之調整空間。

3.5.3.2 座椅結構參考點

除 3.5.2.1.2 決定之座標系統原點外，也須選擇座椅結構參考點(Reference point)。參考點定義為座椅結構上之固定點，其不受任何座椅調整影響，且位於該車輛之相對位置上。以攝影記錄所選之參考點位置，並確保該座椅之實車與台車量測位置一致。

車輛業者提供之座椅設置(Seat setup)同樣也須詳細說明其參考點。

圖 1 為以左前方螺栓孔為座椅參考點之範例，惟其他用於座椅安裝之結構固定部分亦可作為參考點。選擇座椅結構參考點時，應確保座椅與車輛地板之關係須能準確重現於台車上。



圖 1：座椅參考點定義

3.5.3.3 踏腳板(Toe Board)

踏腳板定義為模擬之車輛地板及腳踏底板(Toe pan)，其包含足以放置人偶腳部之水平部分，並連接至上方 45 度之另一部分。放置踏腳板時，座椅前方與踏腳板後方間距不應超過 100mm。兩部分表面皆應鋪設短毛絨(Short-piled)地毯。適當配置如圖 2 所示。

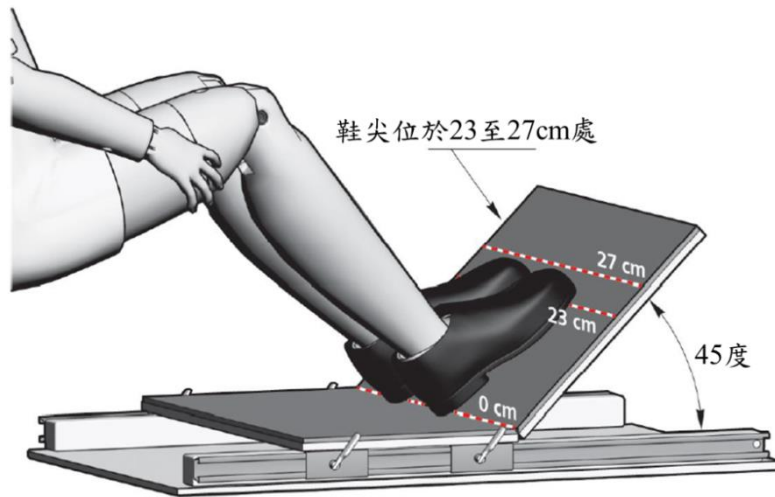


圖 2：踏腳板配置及 BioRID 人偶正確腳部位置

3.5.3.4 鞋跟表面(Heel Surface)

鞋跟表面定義為人偶鞋跟擺放之踏腳板水平面（即台車地板或移動式腳板），以實車測量數據或車輛業者提供之資料作為鞋跟點(Heel rest point)位置。此階段可將鞋跟設置於正確高度，也可設置其初始之概略水平位置，最終水平位置將依 3.5.5.6.8 節進行設置。

3.5.3.4.1 判定鞋跟點位置

使用車內加速踏板定義鞋跟點（未安裝移動式地墊），其步驟如下：
找到加速踏板接觸面之幾何中心點（橫向及縱向）。將直尺放置加速踏板中心點與車輛地板固定地毯上，使直尺與加速踏板表面中心點相切。直尺與車輛地板之接觸點即為鞋跟點，如圖 3 所示。

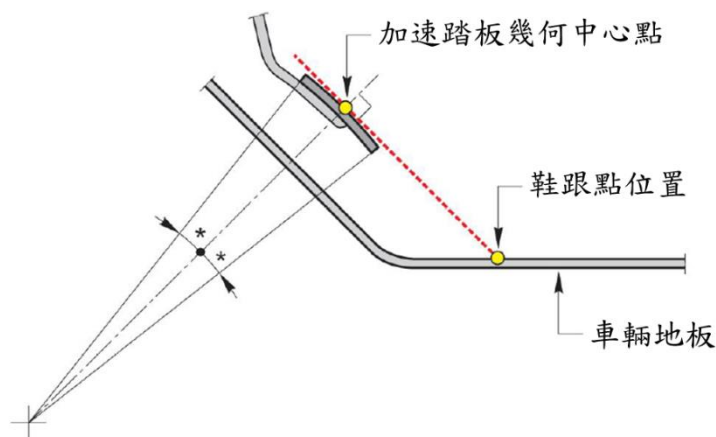


圖 3：鞋跟點

3.5.3.5 台車座椅安裝

3.5.3.5.1 座椅應牢固鎖緊於試驗台車平台(Test sled platform)，其包含一般連接至車輛地板之所有調整裝置及硬體（例如縱向調整滑軌）。

- 3.5.3.5.2 應依實車量測值或車輛業者數據固定座椅，以確保座椅與實車之水平方向相同。台車平台至座椅之實際高度可能與其在車輛地板上方之高度有異。
- 3.5.3.5.3 踏腳板亦須連接至台車平台。以座椅螺栓/滑軌為相對基準，水平地板應與鞋跟點安裝於相同高度。踏腳板之前/後位置應可調整。圖 4 為座椅於車內及安裝至台車平台之範例。
- 3.5.3.5.4 座椅結構參考點、座椅滑軌角度及鞋跟點應記錄於試驗報告。座椅安裝應堅固不可變形，座椅之安裝介面(Interface)應與原車輛地板近似。車輛業者應提供座椅安裝量測數據/公差等相關詳細資料，且獲邀於試驗前檢查固定裝置(Fixture)。或者，車輛業者可提供檢測機構合適之座椅固定架(Seat attachment frame)或固定裝置。

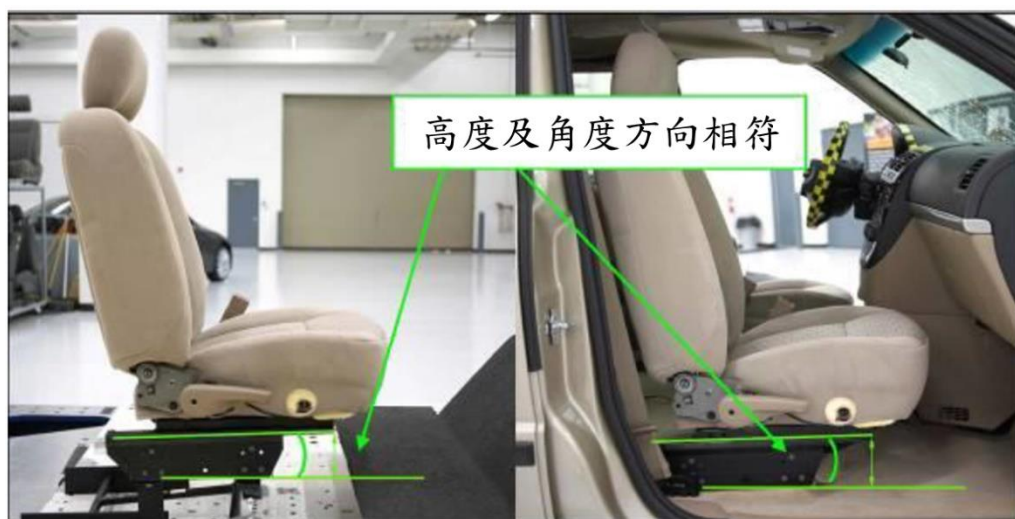


圖 4：試驗台車之座椅安裝

3.5.3.6 座椅位置

3.5.3.6.1 自動調整式頭枕座椅

動態性能試驗所使用之 BioRID 人偶代表中等體型成年男性駕駛或車輛乘員。若座椅配備之頭枕會依其他調整（例如座椅滑軌或高度）而自動調整 (Automatically adjust) 者，則應將座椅設定於與人偶相同體型之乘員最可能使用之位置。因此，座椅應調整至滑軌及高度之中間位置。

由於座椅初始位置會影響頭枕最終位置，因此應維持一致之設置順序。於座椅滑軌及高度設定於中間位置時，座椅應從最前方位位置往後移動，從最上方位置往下移動。然後，椅背應依照 3.5.4.3 之程序進行固定，座椅其他未調整處應依照 3.5.3.6.2 進行設置。

3.5.3.6.2 手動調整座椅

許多現代車輛座椅可執行各種功能調整，本項試驗應依照以下說明進行設置。由於部分座椅調整設置可能影響其他調整範圍，因此，座椅應依照此處列出之步驟依序設置。若座椅全新且從未使用過，則應由重量 $75\text{kg} \pm 10\text{kg}$ 之人員坐一分鐘，進行兩次，以使座墊壓縮。座椅應處於室溫至少六

小時，且於H點人體模型初次安裝前至少一小時內，不得有負載。依此規定完成前置作業後，即可進行座椅設置。椅背角度將依3.5.4.3進行設置，只要不影響其他調整，其初始設置並不重要。

接著，依照3.5.3.6.2.1至3.5.3.6.2.7依序進行座椅調整。後續座椅調整可能影響之前設置的原始位置，若有此情況，無須重新調整先前設置。

3.5.3.6.2.1 座椅調整控制器之初步調整

所有座椅控制器皆應依照下列步驟依序設置。3.5.14 提供各座椅調整之詳細說明及圖示。

- (1) 座椅滑軌(Seat track)應位於最後端之鎖定位置。
- (2) 座椅高度(Seat height)應設置於最低位置。
- (3) 座椅傾斜度(Seat tilt)應設置於其調整範圍內，使座墊角度接近零度（水平）。3.5.3.6.2.2 提供座墊角度(Cushion angle)之量測方法。
- (4) 座墊高度(Cushion height)應設置於最低位置。
- (5) 座墊傾斜度(Cushion tilt)應設置於其調整範圍內，使座墊角度接近零度（水平）。3.5.3.6.2.2 提供座墊角度之量測方法。
- (6) 腰部支撐(Lumbar support)應設置於最後端或最不突出位置。
- (7) 椅背上方(Upper seat back)若與下半部可分開調整，則應完全後傾。
- (8) 座墊延伸(Cushion extension)應設置於最後端（收回）或延伸幅度最小之位置。
- (9) 側邊支撐(Side bolster)應設置於最寬位置。
- (10) 扶手(Arm Rests)應處於收回位置。

3.5.3.6.2.2 座墊角度量測

於座墊上方表面前緣及左右兩邊中間找出並標記一點，此點沿著與台車移動方向之平行線往後400mm，找出/標記並記錄第二點。將數位量角器置於座椅表面，且最尾端位於座椅後方之標記點上，所測得讀數即為座墊角度。量測時，應選擇長度適合之量角器，例如量角器底部全長（量測表面）可接觸座墊之中央鞍座(Central panel)。角度量測不應受到座椅底座前方之填充物或支撐物影響。

或者，若使用三次元量測儀(Coordinate measurement machine, CMM)記錄兩個座椅標記位置，則座墊之正弦角度為兩點之Z座標差（單位mm，即第一點減去第二點）除以400mm。如圖5所示。

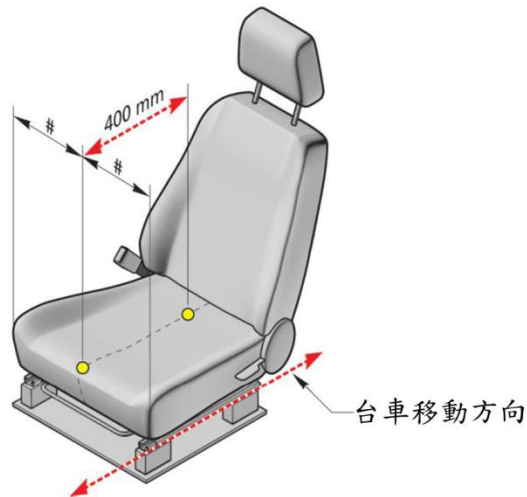


圖 5：座墊角度量測

3.5.3.6.2.3 調整座椅滑軌(Seat track)至中間位置(Midrange)

於座椅兩側滑軌及相鄰之座椅支撐結構部分進行標記。將座椅移至最前端之鎖定調整位置，並於座椅兩側支撐結構記號點對應之座椅滑軌進行標記。測量座椅滑軌上兩標記點的距離，找出兩個標記點之中間位置並標記。

或者，使用 CMM 測量。座椅位於最後端位置時，於座椅上標記硬點(Hard point)，並記錄其位置。移動座椅至最前端之調整位置，記錄座椅硬點位置。往後移動座椅，直到座椅支撐結構上之標記對準座椅滑軌中間之標記，或直到標記之硬點位於先前記錄之兩個硬點位置中間。最終位置將取決於座椅滑軌為連續式調整或分段式(Incrementally)調整。

檢查座椅，確保兩側座椅滑軌皆已正確設置且鎖定。部分情況下，滑軌兩側之移動程度可能有所差異，應仔細確保滑軌兩側皆已鎖定於正確位置。

3.5.3.6.2.3.1 連續式調整座椅滑軌

座椅標記應對準中間滑軌標記($\pm 2\text{mm}$)。或者，硬點之 X 座標應位於座椅最前端與最後端調整位置之中間($\pm 2\text{mm}$)。

3.5.3.6.2.3.2 分段式調整座椅滑軌

若中間位置無法對應分段式調整位置($\pm 2\text{mm}$)，則座椅應調整至計算所得之中間位置後方第一個段位。

3.5.3.6.2.4 調整座椅高度至中間位置

於座椅側邊標記兩個硬點，兩點皆與座墊結構(Cushion frame)連接，一點靠近座墊前方，一點靠近後方。以 CMM 記錄兩個硬點位置，或以固定參考點為相對基準，使用捲尺測量兩點之垂直高度。使用座椅高度調整控制器移動座椅至最高位置。若座椅前後方為分開調整，則確保座椅前後方皆調升至最高位置。

以 CMM 記錄兩硬點位置，或以固定參考點為相對基準，以捲尺測量兩點之垂直高度。然後，調降座椅，直到兩硬點位於其最高與最低位置中間。最終位置將取決於座椅高度調節器之類型。

3.5.3.6.2.4.1 單一控制座椅高度

若座椅高度係由單一調節器控制，其最後位置將取決於調節器為連續式調整或分段式調整。

3.5.3.6.2.4.1.1 連續式調整座椅高度

單一控制高度調節器的後端硬點應位於計算所得之中間位置 $\pm 2\text{mm}$ 處。

3.5.3.6.2.4.1.2 分段式調整座椅高度

若中間位置無法對應刻度式調整位置($\pm 2\text{mm}$)，則座椅應設置於計算所得之中間位置下方第一個刻度位置。

3.5.3.6.2.4.2 雙重控制座椅高度

若座椅前後方為分開調整，則使用前方調節器降低前方硬點，用後方調節器降低後方硬點。最終位置將取決於調節器為連續式調整或分段式調整。須注意座椅前後方控制器可能須經多次調整，才能達到計算所得之中間位置。

3.5.3.6.2.4.2.1 連續式調整座椅高度

兩個硬點應位於計算所得之中間位置 $\pm 2\text{mm}$ 處。若無法達到，則後方硬點應位於計算之中間位置 $\pm 2\text{mm}$ 處，前方硬點則盡可能接近計算所得之中間位置。

3.5.3.6.2.4.2.2 刻度式調整座椅高度

若任一側中間位置調整無法對應刻度式調整位置($\pm 2\text{mm}$)，則座椅應設置於各自相對應之座椅硬點計算之中間位置下方第一個刻度位置。

3.5.3.6.2.5 座墊高度調整

使用 3.5.3.6.2.2 於座墊上方表面標記之參考點調整座墊高度。

3.5.3.6.2.5.1 單一控制座墊高度調整

將座墊調升至最高位置，記錄後方座墊點(前緣點後方 400mm 處)之位置。將座墊調降至中間位置。最終位置將取決於座墊為連續式調整或分段式調整。

3.5.3.6.2.5.1.1 連續式調整座椅

後方座墊點之 Z 座標應位於最低(初始)與最高位置之中間($\pm 2\text{mm}$)。

3.5.3.6.2.5.1.2 分段式調整座椅

若任一側中間位置調整無法對應刻度式調整位置($\pm 2\text{mm}$)，則座墊高度應設置於中間位置下方第一個刻度位置。

3.5.3.6.2.5.2 雙重控制座墊高度調整(Dual Control Cushion Height Adjustment)

使用後方座墊高度調節器將座墊後方調升至最高位置，並記錄後方座墊點（前緣點後方 400mm 處）之位置。接著，再使用相同調節器調降座墊後方，使後方座墊點位於最低（初始）與最高位置之中間。使用前方座墊高度調節器調升座墊前方，直到座墊角度與 3.5.3.6.2.2 記錄之角度相同。最終位置將取決於座墊為連續式調整或分段式調整。須注意座椅前後方控制器可能須經多次調整，才能達到計算所得之中間位置。

3.5.3.6.2.5.2.1 連續式調整座椅高度

後方座墊點之 Z 座標應位於計算所得之中間位置 $\pm 2\text{mm}$ 處，且座墊角度應與 3.5.3.6.2.2 記錄之角度相同（誤差 ± 0.5 度）。

3.5.3.6.2.5.2.2 刻度式調整座椅高度

若後方調節器之中間位置無法對應刻度式調整位置，則座椅應設置於計算所得之中間位置下方第一個刻度位置。同樣地，若前方調節器之刻度位置無法調整至符合 3.5.3.6.2.2 之座墊角度，則將前方調節器設置於中間位置下方較低刻度位置。

3.5.3.6.2.6 調整椅背上方角度

以頭枕支柱(Head restraint support post)垂直面或椅背結構(Seatback frame)平坦部分為基準，量測椅背上半部之角度。在不改變椅背下半部設置情況下，將椅背上半部移至最前端位置，並量測頭枕支柱或椅背結構角度。往後調整椅背上半部，直至頭枕支柱或椅背結構角度介於其椅背最前與最後端角度中間（ ± 0.5 度）。

3.5.3.6.2.7 其他座椅調整

3.5.3.6.2.2 至 3.5.3.6.2.6 未調整之座椅部分應維持於 3.5.3.6.2.1 之初始調整位置。

3.5.3.7 安全帶

3.5.3.7.1 試驗期間應使用配備慣性捲軸(Inertia reel)之三點式安全帶(Three point lap-shoulder seat belt)，擬人化試驗裝置(ATD)圍繞安全帶時，織帶應繞過軀幹、鎖骨及骨盆，且須繞過骨盆角度量測儀器上方。

3.5.3.7.2 亦可使用配備固定器(Anchorages)或帶扣(Buckles)之一般座椅安全帶。任何未連接至座椅之固定器應依圖 6 所示之位置進行設置。圖中所標記之固定器位置說明安全帶末端與台車連接之關係。A、B 及 K 點為固定器，圖 6 所示為固定器之相對位置，各固定器位置與 A、B 及 K 點之距離公差為 50mm。

3.5.3.7.3 若需要第四個固定器以安裝捲收器，則此固定器：

- (1) 應位於通過 K 點之垂直縱向平面。
- (2) 應位於 K 點垂直下方 770mm 處。

若安全帶配備高度調整裝置，則該裝置應固定於剛性結構上。

3.5.3.7.4 承載固定器之結構必須堅固耐用，其結構應確保試驗期間承載固定器處不會出現永久變形之情況。

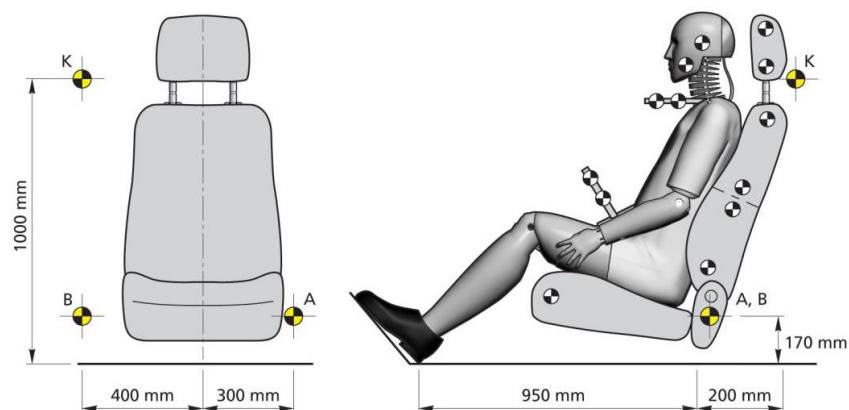


圖 6：一般安全帶固定器安裝

3.5.3.7.5 若車輛業者提出申請，且能向執行機構充分說明原因，則可考慮使用特定車輛安全帶與幾何位置。在此情況下，或受驗座椅配備整合式安全帶時，則應使用該車款的安全帶硬體（捲收器及帶扣）。且使用近似受驗車輛之安全帶幾何位置及束縛(Restraint)設備。若經同意，車輛業者須提供相關安裝量測數據與公差之詳細資訊，應獲邀於試驗前將受邀檢查固定裝置。或者，車輛業者可提供檢測機構固定架或固定裝置。

3.5.3.8 主動式構件之觸發(Triggering of Active Elements)

車輛業者資料應宣告各座椅是否配備主動式構件（例如主動式頭枕或安全帶預負載裝置），以及各試驗脈衝是否會觸發這些構件。若有需要，車輛業者應清楚說明各種主動式構件於各種脈衝下之啟動時間(Time to Fire, TTF)。車輛業者應提供輔助資料證明，該系統於 TNCAP 考慮之所有後方撞擊情況下會被啟動。例如應考慮低強度 RCAR 保險桿試驗。

3.5.4 H 點人體模型(H-Point Machine, HPM)與人偶設置

3.5.4.1 簡介

本節將說明 BioRID 人偶之設置程序。HPM 及 HRMD 單次安裝及量測之整體流程最多不得超過 15 分鐘。

3.5.4.2 H 點人體模型及 HRMD 整備

BioRID 試驗位置係根據 H 點人體模型 (HPM) 及 HRMD 所測得之參考值進行設置。下列文字內容部份摘錄自〈車輛頭枕評估量程序〉(A Procedure for Evaluating Motor Vehicle Head Restraints) (第 2 期, RCAR, 2001 年 2 月)。此試驗須使用經共同認證之特定人體模型與 HRMD 組合。使用此組合前，應確保構建條件正確。移除 H 點人體模型之頭部空間探測器(Head room probe)，於 H 點樞軸之剩餘空間安裝兩個墊圈(Washer) (來自 HRMD)。確認 HRMD 可安裝至 H 點人體模型。將 HRMD 裝至軀幹配重支架(Torso weight hanger)與軀幹

配重支架間之通道頂端邊緣。確保 HRMD 可輕易組裝到位，而不受任何外力干擾人體模型位置。

3.5.4.3 H 點人體模型安裝

- 3.5.4.3.1 座椅應外罩一塊大小足以覆蓋座墊及椅背之棉布。
- 3.5.4.3.2 將棉布塞進座板與椅背連接處，避免棉布移動(Hammocking)。
- 3.5.4.3.3 將 H 點人體模型安裝至座椅上。
- 3.5.4.3.4 人體模型下腿部應調整至第 50 百分位腿長設置，上腿部則應調整至第 10 百分位腿長設置。此為最接近 TNCAP 前方偏置撞擊及側方撞擊試驗規章之 HPM 設置。
- 3.5.4.3.5 將雙腿連接至 HPM，並設置於膝部樞軸桿(Knee joint T-bar)五號位置(no.5)，兩膝間距 250mm。
- 3.5.4.3.6 連接腿部後，將背板向前傾斜，座椅上的 HPM 之正中矢狀切面(Mid-sagittal plane)應與座椅的縱向中心線重疊。座椅中心線可用座椅特徵來定義，如頭枕支撐管或椅背與座椅底板側邊支撐。應特別留意不對稱設計之座椅。
- 3.5.4.3.7 背板應豎直，使其與車輛椅背一致。
- 3.5.4.3.8 人體模型足部應盡可能往前放，腳跟應放置腳跟平面(Heel plane)上，足部與脛骨呈 90 度。HPM 安裝過程中，腳踏底板應放置於遠處以避免與人體模型足部相互影響。
- 3.5.4.3.9 將下腿部及大腿配重連接至 HPM，且總成應擺放於水平位置
- 3.5.4.3.10 背板應自椅背向前傾斜 45 度，將 HPM 總成往後推，直到座板與車輛椅背接觸。維持背板與椅背呈 45 度，使用柱塞(Plunger)或以推拉力計(Force gauge)施加水平向後 100N 之力於臀部角度象限儀(Hip angle quadrant)及膝部樞軸桿套管正上方交會處。
- 3.5.4.3.11 重覆施加負載。在施加 100N 狀態下，將背板靠回車輛椅背位置，而後再釋放負載。100N 之負載釋放時，膝部樞軸桿前方應有微幅支撐力，以防止其縱向移動，此支撐力應持續維持至 3.5.4.3.17 結束。
- 3.5.4.3.12 檢查 HPM 是否為水平狀態、面向正前方且位於座椅中心線上。
- 3.5.4.3.13 於 HPM 安裝臀部及胸部配重前，車輛椅背位置應調整至軀幹角度約為 21 度之位置。椅背角度可能因座墊硬度之主觀估計(Estimating)或車輛業者提供數據而有所差異。
- 3.5.4.3.14 將傾斜儀(Inclinometer)放置於軀幹配重下支架之校正墊塊(Calibrated block)上(如 3.5.11)，測量 HPM 軀幹角度。
- 3.5.4.3.15 完成車輛椅背位置估計(Estimating)後，安裝左右臀部側配重。然後以左右交替方式安裝六個胸部配重(包含兩個大型配重)。其中兩個大型 HRMD 胸部配重最後安裝，並向兩側推壓。配重安裝過程中，應於膝部樞軸桿上(T-bar)持續施加輕微壓力，以防止 HPM 縱向移動。
- 3.5.4.3.16 將背板向前傾斜至垂直位置，以垂直左右兩側 5 度搖晃 HPM 總成。若因座椅側邊支撐而無法搖動至 5 度，則應在允許範圍內盡可能搖晃總成。重

複搖晃兩次，總共三個完整循環。搖晃總成時，應注意維持膝部樞軸桿之支撐，並確保未施加額外之外部負載。執行上述操作時，不可將雙腳固定，允許雙腳部移動而無需調整。

- 3.5.4.3.17 握住膝部樞軸桿，以防止 HPM 於座墊上向前滑動，並將背板靠回椅背，且 HPM 應呈水平狀態。
 - 3.5.4.3.18 為確保軀幹位置之穩定性，於背板之軀幹配重中心高度附近施加一個水平向後負載，其力量不超過 10N。應小心操作，以確保無向下或橫向之外部負載施加於 HPM。
 - 3.5.4.3.19 將左右腳交替抬離地面，直到足部不再向前移動。
 - 3.5.4.3.20 將 45 度之踏腳板平面朝雙腳移動，使 HPM 腳趾位於在 230mm 至 270mm 兩線之間，小心避免干擾 HPM 位置。為便於設置 BioRID，應移動踏腳板，使 HPM 之腳趾位置更接近 230mm 線。
 - 3.5.4.3.21 雙腳放置於最終位置時，其腳跟應接觸地板，腳趾應接觸 230mm 至 270mm 兩線間之 45 度腳踏底板。
 - 3.5.4.3.22 若 HPM 於雙腳重新放置後未呈水平狀態，則從座板上施加足夠負載，以使其於車輛座椅呈水平狀態。可使用安裝於人體模型之氣泡式水位計 (Bubble gauge) 進行確認，或者利用 CMM 確認 HPM 兩側 H 點位置皆於 $\pm 2.5\text{mm}$ 範圍內。
- 3.5.4.4 HRMD 安裝
- 3.5.4.4.1 安裝頭枕間隙與高度探測器並推入 HRMD。
 - 3.5.4.4.2 HRMD 之水平旋鈕應以手鎖緊，HPM 與 HRMD 連接處之柱塞 (Plunger) 應完全鬆開。
 - 3.5.4.4.3 將 HRMD 由上往下裝進 HPM 軀幹配重支架上及支架間通道頂端邊緣處。安裝時，確保 HRMD 易於安裝到位，不可引發任何外力干擾人體模型位置。記錄人體模型任何縱向移動，確保安裝結果與後續 3.5.5.5 重複安裝量測得之 H 點位置相等。
 - 3.5.4.4.4 調鬆 HRMD 後方水平旋扭，將其調整至水平狀態，並使用 HRMD 氣泡式水位計重新調整頭部，然後再以手鎖緊水平旋鈕。
 - 3.5.4.4.5 測量配重支架校正墊塊上之軀幹角度。
 - 3.5.4.4.6 若測得角度非 25 ± 1 度，則移除 HRMD 及胸部與臀部配重，重新調整椅背，重覆 HPM 設置步驟，從 3.5.4.3.10 開始，將背板向前傾斜，HPM 向後推等。
 - 3.5.4.4.7 若 HPM 與 HRMD 之安裝須超過三次，才能確立支撐 25 ± 1 度軀幹角度之椅背角度，則於第三與第四次安裝之間，座椅應空載靜置 15 分鐘。建議設置 SAE 人體模型時，應盡可能接近軀幹角度之目標值。
 - 3.5.4.4.8 部分刻度式椅背調節器之分段調整幅度可能大於 2 度，因而無法提供 25 ± 1 度範圍內之軀幹角度。在此情況下，應將椅背調整至支撐軀幹角度小於 24 度之最傾斜位置 (Most reclined position)。

3.5.4.4.9 軀幹角度落於允許範圍內時應予以記錄。

3.5.4.5 記錄 HPM 之 H 點標記位置

3.5.4.5.1 使用 CMM 記錄 HPM 兩側 H 點位置；或以座椅或台車為相對基準，使用其他工具記錄兩側 H 點位置。

3.5.4.5.2 人體模型兩側 H 點位置之 X 及 Z 軸座標應介於 $\pm 2.5\text{mm}$ 範圍內。若非如此，則應從 3.5.4.3.6 開始重新安裝。

3.5.5 頭枕位置

3.5.5.1 頭枕量測位置定義

3.5.5.1.1 向下(Down)：定義為無論其他調整（例如傾斜度）且在不使用工具之情況下，可調整式頭枕可達到之最低位置。最低位置應從該座位乘員之角度評估，且無需他人協助。

3.5.5.1.2 向上(Up)：定義為可調整式頭枕可調升之最高靜止位置(Détente position)（如 3.5.1.1.6 定義之鎖定靜止位置）。

3.5.5.1.3 向後(Back)：定義為可調整式頭枕最後端之調整位置；若難以確定，則「向後」應視為頭枕設定於試驗高度時，可產生最大 HRMD 頭枕間隙之位置。

3.5.5.1.4 向前(Forward)：定義為可調整式頭枕最前端之調整位置；若難以確定，則「向前」應視為頭枕設定於試驗高度時，可產生最小 HRMD 頭枕間隙之位置。

3.5.5.2 頭枕試驗位置

三項試驗皆應使用相同之頭枕位置。若鎖定機構存在任何變異，例如不同程度的摩擦力影響頭枕位置，則應立即通知 TNCAP 執行機構，由執行機構決定試驗是否使用該位置。若因該座椅損壞影響試驗位置，則檢測機構應記錄詳細資料，並於試驗報告中說明座椅不適用於試驗之詳細原因。

3.5.5.2.1 頭枕試驗位置

頭枕試驗位置取決於其為固定式或可調整式，若為可調整式，其位置是否能鎖定。自動調整式頭枕則視同以固定式頭枕方式進行試驗，並依照 3.5.3.6.1 調整座椅設置。

3.5.5.2.2 非鎖定調整式頭枕(Non-Locking Adjustable Head Restraint)

頭枕首先調整至 3.5.5.1.1 定義之最低垂直調整位置。若傾斜度調整無法鎖定，則當頭枕被設置於其最低位置時，應盡可能將傾斜度設置於最後端之水平調整位置。

3.5.5.2.3 鎖定調整式頭枕之中間位置

將頭枕調整至垂直及/或水平調整之中間位置。只有具鎖定機構之調節器須調整至中間位置，例如頭枕高度可鎖定調整，但水平調整為非鎖定式(Non-locking)，則頭枕於其設置中間垂直位置及最後端水平位置。應先設置頭枕垂直之中間位置，再設置傾斜之中間位置（若有鎖定段位(Locking notche)）。

3.5.5.2.3.1 中間高度設定

3.5.5.2.3.1.1 最低位置

部分頭枕可調整至比最低鎖定位位置更低之位置，在此情況下，頭枕底部可接觸椅背頂端。最低垂直調整位置參見 3.5.5.1.1 定義。

3.5.5.2.3.1.2 最高位置

最高鎖定位位置視為最高位置。若頭枕具有高於最高鎖定位位置之非鎖定位位置，則最高鎖定位位置仍視為最高位置，如圖 7 所示。

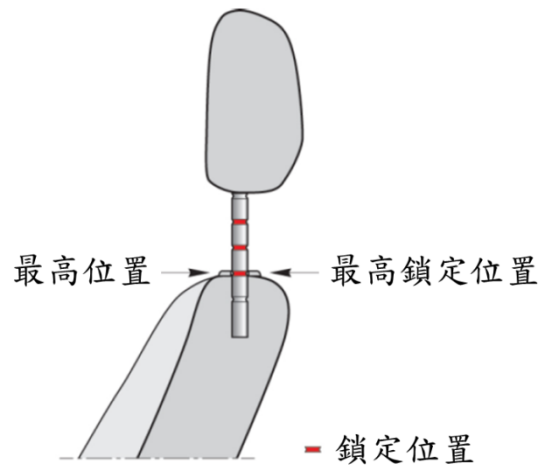


圖 7：頭枕非鎖定位位置高於及/或低於鎖定位位置之調整位置範例

3.5.5.2.3.1.3 量測頭枕移動至中間位置時，座椅須依照 3.5.3.6 進行調整，椅背須依照 3.5.4 進行調整，且 HPM 人體模型應依照 3.5.4 規定安裝於座椅。

3.5.5.2.3.1.4 於頭枕頂端標記一個可重複使用之參考點，此點通常為頭枕中心線上之最高點。使用座標量測裝置，首先參考 3.5.5.1.1 所定義之最低位置測量此點，接著不改變傾斜度或其他座椅設定，再於最高鎖定位位置進行量測。

3.5.5.2.3.1.5 僅考慮量測值之垂直分量，計算最低位置及最高鎖定垂直調整位置之間的幾何中點(Geometric mid point)，藉此判定中間高度位置，如圖 8 所示。試驗位置將依下列條件選擇：

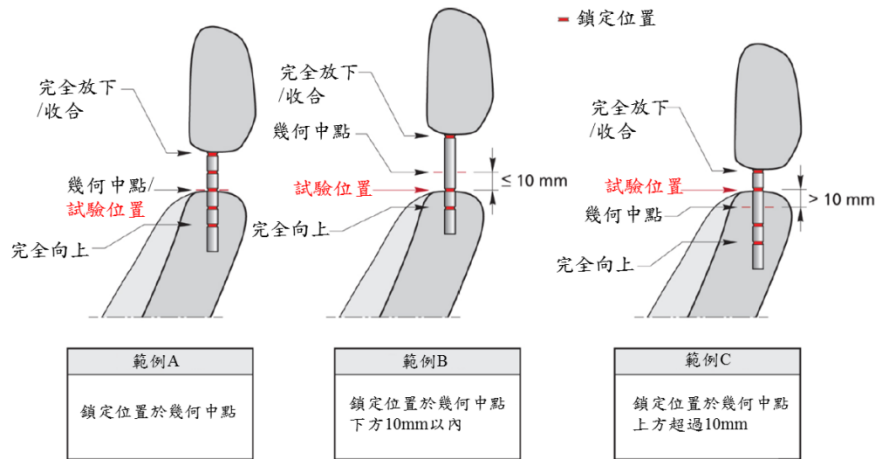


圖 8：各種鎖定配置之頭枕試驗位置範例

- 3.5.5.2.3.1.5.1 若幾何中點正好位於鎖定位置上，則將頭枕固定於此處，如圖 8 範例 A 所示。
- 3.5.5.2.3.1.5.2 若幾何中點未位於鎖定位置上，則將頭枕上調 10mm；若上調 10mm 之範圍內有鎖定位置，則該鎖定位置將為試驗位置，如圖 8 範例 B 所示。
- 3.5.5.2.3.1.5.3 若幾何中點上方 10mm 內無任何鎖定位置，則將頭枕調整至下一個較低鎖定位置，如圖 8 範例 C 所示。
- 3.5.5.2.3.1.5.4 若到達最低或收合位置前無鎖定位置，則頭枕應完全放下(Fully down)。
- 3.5.5.2.3.1.5.5 垂直試驗位置確認後，應將頭枕放回最後端之傾斜位置。
- 3.5.5.2.3.2 中間傾斜度設定（僅限鎖定傾斜(Locking tilt)設定）
- 3.5.5.2.3.2.1 設置中間高度位置後，應重複相同程序設置鎖定式水平調節器。若頭枕之傾斜度調整為非鎖定式，則應完全後傾(Fully rearward)。
- 3.5.5.2.3.2.2 中間傾斜位置可能會受 HRMD 頭部影響，因此，應於 H 點人體模型及 HRMD 成功安裝後，執行中間傾斜度設置，且應於設備仍裝設於座椅時，完成此設置。
- 3.5.5.2.3.2.3 若 HRMD 配備增量單位(Increments)僅 5mm 之探測器，則須使用更準確之量測技術將中間位置之精度設置於 1mm 以內。使用鋼尺測量頭部探測器延伸至頭枕前傾及後傾時之距離。由此量測數據可計算中點目標值。
- 3.5.5.2.3.2.4 最大後傾斜度應使用 HRMD 頭枕間隙探測器進行設置。最大後傾位置為可得到最大頭枕間隙量測值之位置。若頭枕無法固定於最大後傾斜度，例如由於回動彈簧(Return spring)之緣故，最大後傾斜度應為可鎖定傾斜度之最後端位置。
- 3.5.5.2.3.2.5 最大前傾斜度應以最前端可鎖定之傾斜位置進行判定。應忽略最前端鎖定位置之前的非鎖定位置。判定「最大前傾斜度」位置過程中，頭枕可能會接觸 HRMD；若兩者發生接觸，則頭枕不應再向前傾、

移動，以免影響 HRMD 位置。若頭枕接觸 HRMD 之傾斜位置具有鎖定段位，則此處應視為「最大前傾斜度」位置；若無鎖定位置，則應往後傾斜頭枕直到達到鎖定段位，此即為「最大前傾斜度」。

3.5.5.2.3.2.6 中間傾斜位置僅考量 HRMD 探測器測量之頭枕間隙，以計算最大後傾斜度與最大前傾斜度之鎖定水平調整位置的幾何中點來判定。使用與 3.5.5.2.3.1 相同之原理設置中間傾斜度。從幾何中點前方 10mm 之範圍內尋找鎖定位置。若於範圍內找到鎖定段位，則此位置應視為試驗位置；若無，則將頭枕往後移直到下個鎖定位置。若在到達完全後傾位置前，無任何鎖定位置，則完全後傾即為試驗位置。

3.5.5.3 測量及記錄頭枕幾何位置

3.5.5.3.1 測量頭枕幾何前，請確保：

- (1) 座椅依照 3.5.3.6 進行設置。
- (2) H 點人體模型及 HRMD 依照 3.5.4 規定正確安裝於座椅。
- (3) 頭枕依照 3.5.5.2 正確設置於試驗位置。

3.5.5.3.2 測量頭枕間隙及高度時，若有需要，可輕微施力（例如 1N）以確保任何裝飾用之包覆材料與下方泡棉材料接觸，或分離之內飾材料不會導致人為有利之量測數值。

3.5.5.3.3 頭枕間隙探測器向後移動直到與頭枕首次發生接觸，以此測量 HRMD 頭枕間隙，取至最接近的數值（mm）。進行幾何位置評等時，須使用 HRMD 頭枕間隙探測器之刻度測量頭枕間隙，請注意 3.5.5.2.3.2.3 中提及增量單位僅有 5mm 的探測器所適用之方法。如圖 9 所示。

3.5.5.3.4 頭枕頂端到高度探測器之距離亦須測量。

3.5.5.3.5 若頭枕太低，無法與頭枕間隙探測器接觸，則記錄為「無接觸」。

3.5.5.3.6 如 TNCAP 評等規章說明，3.5.5.3.3 及 3.5.5.3.4 記錄之所有量測數據皆可用於計算 TNCAP 之幾何位置點(Geometry point)。

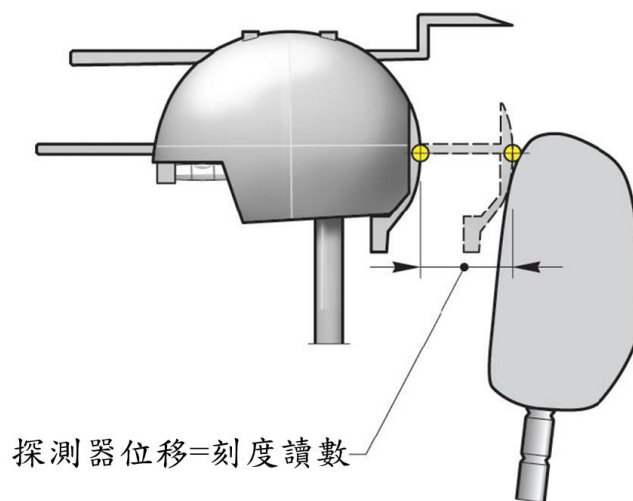


圖 9：頭枕間隙探測器用於靜態幾何量測

3.5.5.4 測量及記錄 BioRID 人偶之幾何參考位置設置

用於幾何評等(Geometric assessment)的 HRMD 探測器量測值與用於 BioRID 人偶設置所記錄的幾何數據不同，其主因為 HRMD 探測器曲率差異之緣故，如圖 10 所示。

由於 BioRID 人偶係根據 HRMD 記錄之幾何參考位置進行設置，因此得先測量兩個設備上相同之特徵點。HRMD 頭骨上最後端的點（即頭枕間隙探測器上的螺釘）相當於人偶頭蓋骨中心線上最後端的點。可利用與頭蓋骨輪廓找出相對應之位置點，該點位於從頭蓋骨頂端沿著頭骨正中矢狀切面之 95mm 處。

- 3.5.5.4.1 沿著頭枕垂直中心線於頭枕上標記出一個易辨認點(Identifiable point)。該建議點為頭枕間隙探測器與頭枕之首次接觸點。
- 3.5.5.4.2 確保頭枕間隙探測器正確安裝且可齊平推入 HRMD（即收起/縮回）。
- 3.5.5.4.3 找出 HRMD 頭枕間隙探測器後方表面中央之螺釘。
- 3.5.5.4.4 使用 CMM 測量並記錄 BioRID 人偶之頭枕間隙參考值（如 3.5.1.2.3），此數值為 HRMD 頭骨上最後端的點（即收合頭枕間隙探測器上之螺釘）至頭枕的易辨認點之間的水平距離+15mm，如圖 10 所示。
- 3.5.5.4.5 在頭枕做標記，以確保可確實地將其回復至試驗位置。將頭枕移至 3.5.5.1.1 定義之最低位置。維持頭枕位於最低位置，同時如 3.5.5.1.3 及 3.5.5.2.3.2.4 定義，盡可能將頭枕移至最大後傾斜度，使用探測器測量 HRMD 之頭枕間隙及高度，取至最接近數值（mm）。
- 3.5.5.4.6 如 TNCAP 評等規章說明，3.5.5.4.5 記錄之所有量測數據皆可用於 TNCAP 最嚴苛幾何評等。
- 3.5.5.4.7 利用 3.5.5.4.5 所做之標記，將頭枕回復至試驗位置。

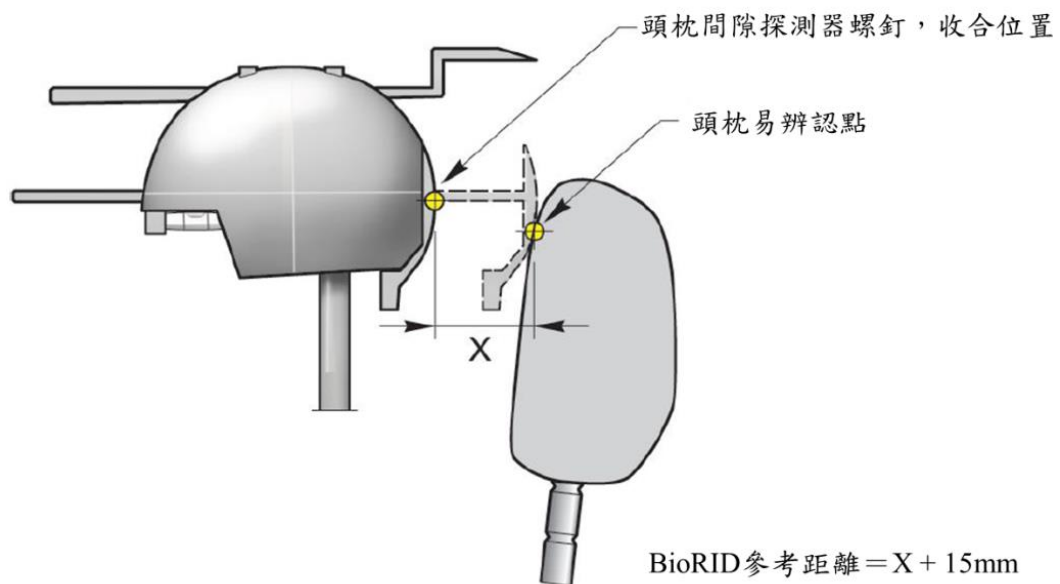


圖 10：量測 BioRID 人偶之頭枕間隙參考距離

3.5.5.5 重複量測

- 3.5.5.5.1 移除人體模型及 HRMD，重複 3.5.4.3 至 3.5.5.4.6 兩次，記錄每次安裝之試驗位置 (3.5.5.3.3) 及向下/向後位置 (3.5.5.4.5) 所有的量測數據。重複安裝時，椅背角度不應調整，然而，若須改變椅背角度以達到 25 ± 1 度之軀幹角度，則應重新安裝程序，直到可完成連續安裝三次且無須調整椅背角度為止。
- 3.5.5.5.2 對於每個獨立座椅，其連續三次測量之 H 點 X 向、H 點 Z 向及頭枕間隙測量值應介於 $\pm 5\text{mm}$ 範圍內。若測得數據有偏差則應進行調查，應視需要重複測量，以取得一致之靜態量測結果。
- 3.5.5.5.3 每個獨立座椅皆連續測量三次後，計算 3.5.4.5 記錄之 H 點平均位置與 3.5.5.4 記錄之頭枕間隙參考平均值。每個獨立座椅三次測量之平均數值即為 BioRID 人偶的設置目標。

3.5.5.6 安裝 BioRID 人偶

- 3.5.5.6.1 座椅位置應依 3.5.4 規定設置，使裝有 HRMD 之 H 點人體模型之軀幹角度符合 25 ± 1 度之要求。安裝 BioRID 人偶前，座椅應空載靜置 15 分鐘。須注意：依照 BioRID 製造商建議，使用專屬舉升工具及相關位置操作人偶。一般而言，安裝 BioRID 人偶時，初始 H 點會座落於比規定位置更後方處，因此，可將人偶骨盆往前移，以達到目標設置位置。
- 3.5.5.6.2 將安全帶小心圍繞試驗人偶，並正常扣上，確保織帶有足夠之鬆弛空間可調整 BioRID。
- 3.5.5.6.3 將 BioRID 人偶之正中矢狀切面對準座椅中心線。
- 3.5.5.6.4 將 BioRID 之正中矢狀切面調整至垂直位置；頭部儀器量測平台 (Instrumentation platform) 應為橫向水平狀態。
- 3.5.5.6.5 將骨盆角度調整為與水平面之夾角 26.5 度 (± 2.5 度)。
- 3.5.5.6.6 將 H 點往前 20mm 放置 ($\pm 10\text{mm}$)，並與 3.5.5.5.3 記錄之位置位於相同之 Z 高度 ($\pm 10\text{mm}$)，同時維持骨盆角度 26.5 度 (± 2.5 度)。建議設置 ATD 人體測試裝置時，盡可能接近目標值；惟 H 點目標或頭枕間隙值達成有困難時，才可使用公差 (Tolerance window)。BioRID 公差值之設置如表 1。
- 3.5.5.6.7 調整人偶兩腿部間距，使膝蓋至腳踝之中心線間隔 200mm ($\pm 10\text{mm}$)，並使用傾斜儀或氣泡式水位計確認膝蓋為水平狀態。
- 3.5.5.6.8 調整人偶雙腳，使 BioRID 鞋跟放置於鞋跟表面上。沿著踏腳板表面量測時，鞋尖應放在距離鞋跟表面與踏腳板表面交會處 230mm 至 270mm 之腳踏底板上。圖 2 為人偶雙腳的正確位置。須注意：鞋跟無須依照實車加速踏板定義之鞋跟點 (Heel point) 設置，僅根據實車之鞋跟點相對高度來設置踏腳板高度。
- 3.5.5.6.9 擺放 BioRID 雙臂時，人偶上臂盡可能緊鄰軀幹兩側，上臂後方應貼靠椅背，雙肘彎曲，雙手小指置放於車輛座墊上方，手掌面向人偶大腿。

- 3.5.5.6.10 頭部儀器量測平台（前/後及左/右方向）應於水平狀態 ± 1 度範圍內。並使用電子傾斜感測器進行確認。
- 3.5.5.6.11 BioRID 頭枕間隙（如 3.5.1.2.4 定義）為頭部最後端的點與頭枕易辨認點之間的水平距離。頭枕之易辨認點為 3.5.5.4.1 測量 HRMD 所找出之位置。
- 3.5.5.6.11.1 標記人偶頭蓋骨中心線上後端最遠的點。須注意：如 3.5.5.4 說明，可使用與頭蓋骨輪廓相對應之位置點，該點位於從頭蓋骨頂端沿著頭骨正中矢狀切面之 95mm 處。
- 3.5.5.6.11.2 使用 3.5.5.6.11.1 於人偶頭蓋骨所找出的點及 3.5.5.4.1 測量 HRMD 所找出的頭枕易辨認點，測量 BioRID 之頭枕間隙距離。如圖 11 所示。
- 3.5.5.6.12 若 BioRID 頭枕間隙與 3.5.5.4.4 獲得之參考間隙距離不同（ $\pm 5\text{mm}$ ），則執行下列步驟：
- 3.5.5.6.12.1 頭部向前/向後水平不超過 ± 1 度，以符合頭枕間隙之規定。
- 3.5.5.6.12.2 若執行 3.5.5.6.12.1 後，BioRID 頭枕間隙仍無法於參考間隙 $\pm 5\text{mm}$ 範圍內，則於個別公差範圍內調整骨盆角度及 H 點位置。據此情況，從 3.5.5.6.5 節開始，依序調整 BioRID 位置。

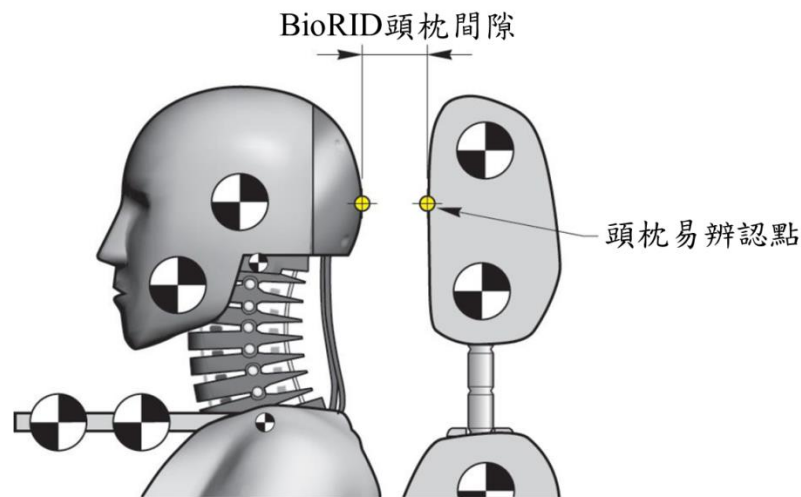


圖 11：BioRID 頭枕間隙量測

- 3.5.5.6.13 移除腰部織帶鬆弛部分，直到織帶輕輕地繞過貼合人偶骨盆周圍。移除織帶鬆弛部分時，應盡可能使用最小的力道。腰部安全帶(Lap belt)路徑應盡可能平順自然，且必須位於骨盆角度量測儀器上方。
- 3.5.5.6.14 將一隻手指放置於織帶對角線之後方（人偶胸骨高度處）。將織帶水平往前拉，遠離胸部，織帶依捲收器提供之力道向導帶環(D-loop)方向捲收。重複此步驟三次。
- 3.5.5.6.15 安全帶位置調整好後，應於試驗人偶胸部標記安全帶位置，以確保不再有調整。同時，在安全帶導帶環高度處標記，以於試驗準備期間維持初始張力。

表 1：BioRID 設置概要

位置	目標量測值	容許誤差
H 點(X 軸)	向前+20mm*	±10mm
H 點(Z 軸)	0mm*	±10mm
骨盆角度	26.5°	±2.5°
頭部平面角度	0°(水平狀態)	±1°
頭枕間隙	向前 15mm*	±5mm

備註：*使用裝有 HRMD 之 H 點人體模型取得之參考量測數據。

3.5.6 擬人化試驗裝置規範(ATD requirement)

試驗應使用 BioRID IIg 人偶，人偶應穿著「模型 2」(Mould 2)上衣，且安裝電子傾斜感測器，以測量頭部及骨盆 X、Y 座標傾斜度。儀器纜線(Instrumentation umbilical)應從骨盆前方/側邊拉出，才能確保與安全帶不會相互干擾。試驗前，人偶應符合脊柱身形(Spine stature)及動態響應規範。

3.5.6.1 脊柱曲率檢查(Spine Curvature Check)

將骨盆接裝板(Adapter plate)放於水平面上，枕骨髁(Occipital Condyle, OC)角度為 29.5 度 (±0.5 度)，T2 角度為 37 度 (±0.5 度)，頸板(Neck plate)呈橫向水平狀態(±0.5 度)，此時 H 點與 OC 插銷之間的 X 座標量測距離應為 156mm (±5mm)，Z 座標距離應為 609mm (±5mm)。如圖 12 所示。每完成 15 次試驗，應檢查脊柱曲率，所有量測數據皆應詳細記錄並提供書面文件。

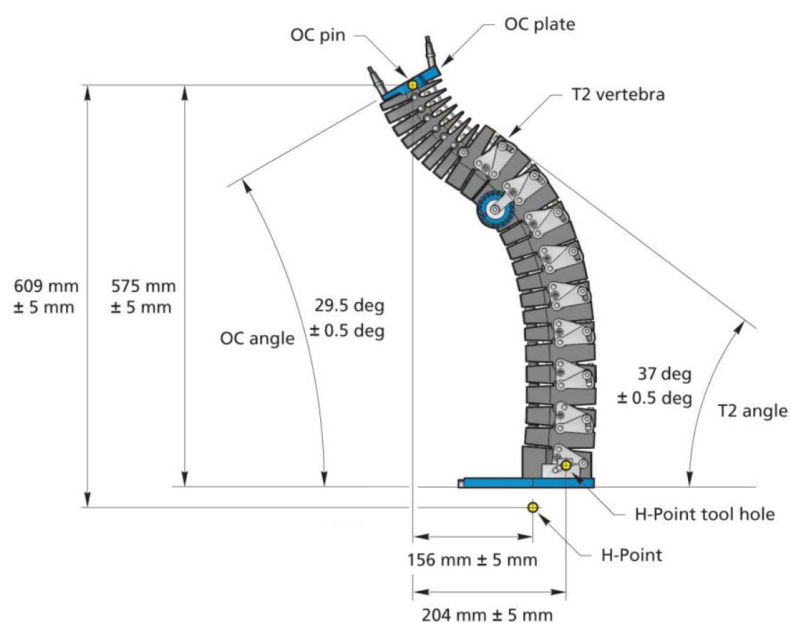


圖 12：脊柱曲率檢查

3.5.6.2 查驗(Certification)

檢查 BioRID 之動態響應時，應先將人偶脊柱、軀幹及頭部靠放在迷你台車 (Mini-sled) 上，再以 33.4kg 的撞擊器 (Probe) 隔著發泡材料碰撞台車，其速度為 $4.76\text{m/s} \pm 0.1\text{m/s}$ 。人偶規定之響應與試驗規範詳載於 Denton ATD Inc. 之試驗程序：BioRID 人偶校正 (Calibration of BioRID)。若人偶的脊柱曲率改變，不符合 3.5.6.1 之尺寸規格，則很可能也無法符合動態響應規範。建議每進行 15 次試驗便重新查驗 BioRID，檢測機構之試驗報告中須提供所有查驗文件。

3.5.6.3 人偶四肢調整

3.5.6.3.1 每次台車試驗前，應視情況檢查及調整人偶雙臂及雙腿之關節鬆緊度 (Stiffness)，其調整程序如下：

3.5.6.3.2 雙臂

3.5.6.3.2.1 向外水平伸展人偶整隻手臂，轉動手臂使手肘不往下掉，鎖緊肩軛 (Shoulder yoke) U 型螺栓，以保持手臂於 1g 時懸空，如圖 13 所示。

3.5.6.3.2.2 旋轉整隻手臂總成，使其水平指向前方。轉動手臂，使手肘不往下掉。旋轉六角螺帽以調整肩軛，保持手臂於 1g 時懸空。

3.5.6.3.2.3 將人偶肘部彎曲 90 度，使其手部往胸部移動。透過上臂調整肘部旋轉螺栓，使人偶下臂於 1g 時保持水平懸空。

3.5.6.3.2.4 重新調整手臂，使其水平指向前方。從肘部轉動下臂，使其向下旋轉成垂直狀。透過肘部下臂肌肉之出入孔調整肘部樞軸螺栓，使人偶下臂於 1g 時保持水平懸空。如圖 13 所示。

3.5.6.3.2.5 伸展人偶手臂，將其手掌轉動向下。調整手部根部之腕部樞軸螺栓，使其於 1g 時保持懸空。

3.5.6.3.2.6 透過腕部肌肉通道調整腕部旋轉螺栓，使其於 1g 時保持懸空。

3.5.6.3.2.7 另一隻手及手臂亦重複同樣步驟。

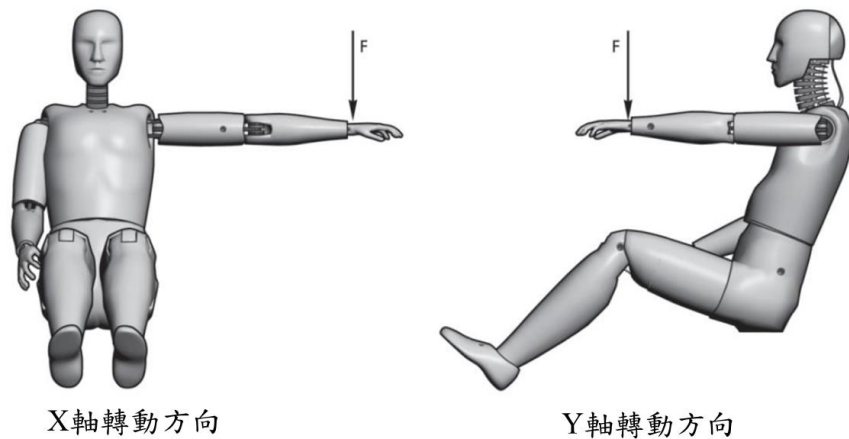


圖 13：人偶四肢設置

3.5.6.3.3 雙腿

3.5.6.3.3.1 移除人偶上衣。

- 3.5.6.3.3.2 人偶成坐姿，上腿部與下腿部呈 90 度，將人偶上腿部抬高至水平以上位置，調整股骨後方固定螺釘，使上腿部於 1g 時保持懸空。
- 3.5.6.3.3.3 轉動下腿部總成，使其成水平狀態。調整膝關節 U 型螺栓，使下腿部於 1g 時保持懸空。
- 3.5.6.3.3.4 調整踝部球狀關節螺釘，使人偶腳部於 1g 保持懸空。應依個別人偶足部調整踝部。
- 3.5.6.3.3.5 另一隻腳及足部亦重複同樣步驟。

3.5.6.4 衣著

- 3.5.6.4.1 人偶應穿著兩件貼身及膝的彈性纖維/萊卡短褲，上身穿著兩件貼身短袖彈性纖維上衣。底層衣服亮滑布面朝外，上層衣服亮滑布面朝向內層衣物(即暗色布面朝外)。人偶雙腳應穿著 11 號 (歐規 45 或 279mm) 之牛津風格硬底工作鞋 (例如 MIL-S-13192P)。

3.5.6.5 感測器及資料擷取系統設置(Instrumentation)

- 3.5.6.5.1 TNCAP 評等所需之感測器及資料擷取系統設置(Instrumentation)列於表 2。T1 速度應為左右側加速規之平均量測數據。所有感測器及資料擷取系統皆須於試驗前進行校正。
- 3.5.6.5.2 依表 2 選擇各轉換器(Transducer)之通道振幅等級(Channel amplitude class, CAC)。為維持靈敏度，不應使用數量級(Orders of magnitude)超過最低振幅之 CAC。若轉換器於任何試驗過程達到其 CAC，則應重新校正。不論進行多少次試驗，所有感測器及資料擷取系統每年皆應重新校正。試驗報告中應提供感測器及資料擷取系統清單及相應的校正日期。

表 2：規定之感測器及資料擷取系統

位置	功能	量測	CFC	CAC
台車 X	接受/驗收脈衝 (Pulse acceptance)	加速度(g)	60	100
	接受/驗收脈衝	速度(m/s)	30	NA
	反彈速度	位移(m)	NA	NA
頭部 X	NIC	加速度(g)	60	100
		加速度(g)	1000	100
頭部重心 X	反彈速度	速度(m/s)	30	NA
頸部 T1 X (左側與右側)	NIC	加速度(g)	60	100
頸部力 X		力(N)	1000	1400
頸部力 X	My OC 及 Nkm	力(N)	600	1400
頸部力 Z		力(N)	1000	4500
頸部力矩 Y	My OC	力矩(Nm)	600	115
頭枕接觸時間 (T-HRC)	T-HRC _{開始} 及 T-HRC _{結束}	時間(ms)	NA	NA

位置	功能	量測	CFC	CAC
頸部 T1 X		力(N)	1000	5000
頸部 T1 Z		力(N)	1000	5000
頸部 T1 力矩 Y		力矩(Nm)	600	200
1 st 腰部 X		加速度(g)	60	200
1 st 標部 Z		加速度(g)	60	100
安全帶力量 (腰部)		力(kN)	60	16

3.5.6.6 資料收集與處理

3.5.6.6.1 依照 ISO 6487 或 SAE J211/1，以最小採樣頻率 10kHz 記錄量測數據。表 2 規範各項量測之通道頻率等級(Channel frequency classes, CFC)。

3.5.6.6.2 量測數據應採集至頭部自頭枕反彈時間點或 T₀ 時刻往後 300ms(取兩者當中較先發生者)。

3.5.6.6.3 試驗前，應將所有數據通道之偏移量(Offset)調整至零點(Zero)。零點(加速度/力/力矩)之定義為歸零前(Before time offset)以 10kHz(或等效)採樣 100 個樣本所計算之平均通道靜態值(Average quiescent channel value)。應記錄 T₀ 時間點前之持續時間，以避免台車之加速/減速現象。

3.5.7 試驗台車規範

3.5.7.1 加速型台車

動態性能試驗主要為模擬一般車輛後方碰撞之情況，遭受撞擊之車輛處於靜止或緩慢前行狀態。因此，必須使用加速型台車且乘坐之人偶須面向移動方向進行試驗。至於人偶背對移動方向乘坐之減速型台車(以妥適之試驗速度往後移動，隨後停止)，由於本身存在較大變異，TNCAP 官方試驗不接受使用減速型台車。

3.5.7.2 試驗時間指數(Test Time Indexing)

各個台車實驗室規章針對 T₀ 觸發等級(Trigger level)存在差異，為使時間指數標準化(Normalize)，應使用 3.5.13 說明之時間指數。

3.5.7.3 實驗室環境

實驗室溫度應為攝氏 22.5±3 度，相對濕度應介於 10% 至 70% 之間。試驗前，BioRID 試驗人偶及試驗座椅應於此溫度下至少放置三小時。

3.5.7.4 加速脈衝(Pulse)

台車目標加速度及脈衝規定列於 3.5.13。使用安裝於台車平台之加速規測量台車加速度，並依照 SAE 建議作法 J211—撞擊試驗儀器—第 1 部—電子儀器(Instrumentation for Impact Testing – Part 1 – Electronic Instrumentation)做記錄。建立符合加速度脈衝規範前，應從加速度量測資料中移除任何靜態訊號偏差值，且數據應依表 2 進行過濾。

3.5.8 試驗台車感測器及資料擷取系統設置

3.5.8.1 依據 SAE J211 建議作法記錄台車之 X 向加速度。試驗台車感測器及資料擷取系統應直接安裝至台車平台，而非其他任何之試驗裝置。

3.5.8.1.1 依實際狀況，移除任何數據通道之 DC 偏差(DC bias)。一般而言，每個試驗量測結果會減去靜態數據通道訊號 100 個採樣之平均量測值。

3.5.8.1.2 應依照表 2 通道頻率等級進行台車加速度濾波。

3.5.8.2 使用箔製接觸開關(Foil contact switch)記錄人偶頭部與頭枕首次接觸時間。

3.5.9 鞭甩評等標準

鞭甩試驗主要目的為測試座椅及頭枕總成，評估其是否符合防止頸部軟組織損傷之最佳作法。此試驗係基於下列性能標準：

- (1) 頭枕接觸時間 (T- HRC_(開始) T- HRC_(結束))。
- (2) T1 X-加速度 (T1)。
- (3) 上頸部剪力 (Fx) 及上頸部張力 (Fz)。
- (4) 頭部反彈速度。
- (5) NIC。
- (6) Nkm。
- (7) 椅背動態角度變化(Seatback Dynamic Opening)。

下列為最重要之評等標準之詳細說明：

3.5.9.1 頭枕接觸時間(Head Restraint Contact Time)

使用接觸開關方法確定頭枕接觸時間，該方法包括放在頭枕表面及 ATD 頭蓋骨後方之輕薄自黏式導電箔(Lightweight, self adhesive conductive foil)。

頭枕接觸時間 T-HRC_(開始)之定義為 ATD 頭部後方與頭枕首次接觸的時間 (從 T=0 開始計算)，且之後須持續接觸超過 40ms。為了評等，T-HRC_(開始)時間應四捨五入取至最接近之毫秒。

若可證明因電氣接觸不良出現問題，則可允許接觸時間輕微中斷(最多 1ms)；然而，必須參考影片進行調查，確定接觸中斷並非因為生物力學現象(Biomechanical phenomena) (例如 ATD 斜升(Ramping)、頭枕或椅背塌陷、或頭部與頭枕非結構性接觸時的「反彈」等)所造成。頭枕接觸之結束時間:T-HRC_(結束)，其定義為人偶頭部首度與頭枕分離(Loses contact)之時間，且之後須持續分離超過 40ms。

3.5.9.2 T1 X-加速度

BioRID 人偶第一節胸椎 (T1) 上裝有兩組加速規，分別位於下頸部荷重計總成兩側。以 SAE J211 定義之通道頻率等級(CFC)60，針對兩側加速規所取得之通道數據進行濾波。然後，此兩個濾波的訊號可產生一個平均通道 T1(t)(Average channel)，如下：

$$T1(t) = \frac{T1_{左}(t) + T1_{右}(t)}{2}$$

其中：

$T1_{左}(t)$ = 左側 T1 加速規測得之加速度

$T1_{右}(t)$ = 右側 T1 加速規測得之加速度

最大值 $T1_{max}$ 應從此 T1 平均通道產生，且僅考慮從 T_0 到 T-HRC (結束) 之數據，如下所示：

$$T1_{max} = \text{Max}_{T-HRC(結束)} [T1(t)]$$

3.5.9.3 上頸部剪力 (F_x) 及上頸部張力 (F_z)

BioRID 人偶之上頸部荷重計可同時記錄剪力及張力。若感測器及資料擷取系統(Instrumentation)依 SAE J211 配置，則正向剪力(Positive shear)應指明頭部朝後運動，而正向張力(Positive tension)應與頭部向上拉動相關，進而在頸部產生拉力。首先， F_x 及 F_z 兩個通道皆應以 CFC 1000 進行濾波，然後判定剪力及張力之峰值 $F_{x_{max}}$ 及 $F_{z_{max}}$ ，且僅考慮從 T_0 到 T-HRC (結束) 之數據，如下：

$$F_{x_{max}} = \text{Max}_{T-HRC(結束)} [F_x(t)]$$

$$F_{z_{max}} = \text{Max}_{T-HRC(結束)} [F_z(t)]$$

3.5.9.4 頭部反彈速度—加速台車技術

使用目標追蹤(Target tracking)判定頭部反彈速度 (水平/X 方向)。理想上，應使用車載影像系統取得之畫面進行，然而，若攝影機安裝位置正確且已進行台車移動補償調整，非車載(Off-board)系統亦可提供合適的畫面。各種專利影像分析軟體皆可達成此類分析之功能，因此，本文件將不再詳細介紹此方法。請參考 TNCAP 錄影及拍照規章，以了解有關使用高速攝影機之其他注意事項。

3.5.9.4.1 峰值反彈速度發生時間(Time for Occurrence of Peak Rebound Velocity)

理論上，台車加速度峰值出現後，由於彈性能(Elastic energy)從座椅總成釋放，因而產生峰值反彈速度。以加速型台車而言，此情況應發生於台車執行煞車 (最早應從 300ms 開始) 前，因此，必須確認使用之特定台車於執行煞車前有充足之反應時間，以及在台車煞車期間不進行任何峰值反彈速度分析。ATD 之反彈速度通常源於座椅結構、懸吊及發泡材料內儲存之彈性能釋放。峰值反彈速度發生時間應計算 $T=0$ 至 300ms 間頭部反彈速度之最大水平分量。

3.5.9.4.2 目標設置

ATD 頭部肌肉側邊與頭部重心交疊處應有一個合適之目標。此外，另須於台車設置三個目標。台車 XZ 平面上應有兩個明顯分離(Separation)的固定參考點，且於試驗期間不受遮蔽影響。TNCAP 錄影及拍照規章中有目標設置詳細影片可供參考。所有用於分析之目標點應有深度比例(Depth scaled)，以補償 Y 座標之任何差異。

3.5.9.4.3 判定反彈速度

使用合適之「目標追蹤」影像分析技術，產生下列的軌跡(Trace)：

(1)頭部重心目標速度（檢測機構絕對參考值）。

(2)台車速度（檢測機構絕對參考值）。

兩個軌跡應做偏差調整(Offset adjusted)，然後以 CFC30 進行濾波。頭部反彈速度之定義為台車速度與頭部速度間之差異。因此，反彈速度的算式如下：

$$V_{\text{反彈}} = V_{\text{頭部重心}} - V_{\text{台車(abs)}}$$

其中：

$V_{\text{反彈}}$ = 頭部重心相對於台車之瞬時反彈 X 速度。

$V_{\text{頭部重心}}$ = 頭部重心之瞬時 X 速度絕對值。

$V_{\text{台車(abs)}}$ = 台車瞬時 X 速度絕對值。

以台車為相對基準，建立頭部重心反彈速度之第三條軌跡，記錄最大值及其發生時間。此外，應使用頭枕接觸結束時間 T-HRC_(結束) 確認此最大值是在頭枕反彈期間產生，而非於台車煞車階段內發生。若台車煞車期間有更高的峰值產生，應忽視這些數值，以頭枕首次反彈或最接近首次反彈之初始峰值為最高峰值。

3.5.9.5 NIC 計算

NIC 主要考量枕骨關節(Occipital joint)與 T1 間的相對水平加速度及速度。計算 NIC 須要頭部 X 向加速度及 T1 平均 X 向加速度兩個數據通道。

每個通道(Channel)應先從「g」轉換為公尺/秒平方(m/s²)，頭部 X 向加速度應以 CFC60 進行濾波。T1（平均通道）為胸椎兩側加速度以 CFC60 濾波之通道組合結果。平均通道之產生方法如 3.5.9.2。

頭部與 T1 之間的「相對 X 向加速度」(γ_x^{rel}) 為 T1 X 向加速度 (γ_x^{T1}) 減去頭部 X 向加速度 ($\gamma_x^{\text{頭部}}$)，算式如下：

$$\gamma_x^{rel} = \gamma_x^{T1} - \gamma_x^{\text{頭部}}$$

計算頭部與 T1 之間的「相對 X 向速度」(V_x^{rel}) 是與時間相關之相對加速度通道(Relative acceleration channel)積分，算式如下：

$$V_x^{rel}(t) = \int_0^t \gamma_x^{rel}(\tau) d\tau$$

NIC 通道(NIC channel)計算為相對加速度乘以 0.2，再加上相對速度平方。演算方程式如下：

$$NIC(t) = 0.2 * \gamma_x^{rel}(t) + [V_x^{rel}(t)]^2$$

僅考慮從 T₀ 到 T-HRC(結束)之數據，從軌跡計算出 NICmax 最大值(Maximum overall NIC)，如下：

$$NIC_{max} = \text{Max}_{T-HRC(\text{結束})} [NIC(t)]$$

記錄此最大值及其產生時間。

3.5.9.6 Nkm 計算

依照一般通用慣例進行以下之定義，即透過軀幹相對於頭部的「前方/後方」(Anterior/Posterior)運動來定義。因此，以頭部為相對基準，軀幹向前運動即為「前方」；且使用符合 SAE J211 規範的儀器，將產生相應之上頸部正剪力 (F_x^{\pm}) (以軀幹為相對基準，頭部往後)。

反之，以頭部為相對基準，軀幹往後運動即為「後方」，並產生與剪力相反的符號。

Nkm 標準主要基於力矩與剪力之組合，使用截距臨界值(Critical intercept values)判定負載及力矩。前方或後方數值之剪力截距值相同，兩個方向的負載皆為 845N；然而，彎曲力矩之截距臨界值則取決於負載方向，拉伸方向(Extension，頭部往後轉動)為 47.5Nm，但彎曲方向(Flexion，頭部往前轉動)為 88.1Nm。上頸部正剪力(F_x^{\pm})單位為牛頓(N)，力矩(M_y^{\pm})單位為牛頓-公尺(Nm)，此兩個通道用於計算 Nkm 指數。剪力單位為千牛頓(kN)，在必要情況下，須要將千牛頓(kN)轉換成牛頓(N)。

一旦確認剪力與力矩兩者單位正確後，依照 SAE J211 以 CFC600 進行 M_y^{\pm} 濾波。為組合(Combination) M_y^{\pm} 及 F_x^{\pm} 通道，須建立另一個 F_x^{\pm} 通道，並以 CFC600 進行濾波。

由於 BioRID 之構造關係，因此必須修正上頸部荷重計測得知實際力矩，將其轉換成枕骨髁(Occipital Condyle, OC)力矩。修正後之力矩 (M_y^{OC}) 等於已測得之力矩 M_y^{\pm} 減掉上頸部剪力 F_x^{\pm} 乘以常數(D)，依下列公式計算 OC 力矩：

$$M_y^{OC}(t) = M_y^{\pm}(t) - D \times F_x^{\pm}(t)$$

其中：D = 0.01778m

然後，用上頸部剪力 F_x^{\pm} 及修正後之 OC 力矩 M_y^{OC} 計算 Nkm 之四個分量。

將每個通道先分成正向或負向分量(Positive- or Negative-going components)，並產生四個新通道，如下：

- (1) 將剪力通道 F_x^{\pm} 分成兩個新通道 F_{xa} 及 F_{xp} 。
- (2) 將力矩通道 M_y^{OC} 分成兩個新通道 M_{yf} 及 M_{ye} 。

各個新通道應只包含從 F_x 與 M_y 通道各自選出之正向或負向部份，所有不需要的數據點皆以零或零值取代，定義如下：

- (1) F_{xa} 通道只含 F_x^{\pm} 剪力通道之正向部分，如下：
假設 $F_x^{\pm}(t) > 0$ ， $F_{xa}(t) = F_x^{\pm}(t)$ ，否則 $F_{xa}(t) = 0$ ；
- (2) F_{xp} 通道只含 F_x^{\pm} 剪力通道之負向部分，如下：
假設 $F_x^{\pm}(t) < 0$ ， $F_{xp}(t) = F_x^{\pm}(t)$ ，否則 $F_{xp}(t) = 0$ ；
- (3) M_{yf} 通道只含 M_y^{OC} 力矩通道之正向部分，如下：

假設 $M_y^{OC}(t) > 0$ ， $M_{yf}(t) = M_y^{OC}(t)$ ，否則 $M_{yf}(t) = 0$ ；

(4) M_{ye} 通道只含 M_y^{OC} 力矩通道之負向部分，如下：

假設 $M_y^{OC}(t) < 0$ ， $M_{ye}(t) = M_y^{OC}(t)$ ，否則 $M_{ye}(t) = 0$ ；

據此，Nkm 四個分量的定義為：

(1) 後頸部拉伸力 (N_{ep} ，Neck Extension Posterior)：剪力通道 (F_{xp}) 負向部分與力矩通道 (M_{ye}) 負向部分的組合，表示如下：

$$N_{ep}(t) = \frac{F_{xp}(t)}{F_{x-int}} + \frac{M_{ye}(t)}{M_{ye-int}}$$

其中： $F_{x-int} = -845\text{N}$ ， $M_{ye-int} = -47.5\text{Nm}$ 。

(2) 前頸部拉伸力 (N_{ea} ，Neck Extension Anterior)：剪力通道 (F_{xa}) 正向部分與力矩通道 (M_{ye}) 負向部分之組合，表示如下：

$$N_{ea}(t) = \frac{F_{xa}(t)}{F_{x-int}} + \frac{M_{ye}(t)}{M_{ye-int}}$$

其中： $F_{x-int} = 845\text{N}$ ， $M_{ye-int} = -47.5\text{Nm}$ 。

(3) 前頸部收縮力 (N_{fp} ，Neck Flexion Posterior)：剪力通道 (F_{xp}) 負向部分加上力矩通道 (M_{yf}) 正向部分之組合，表示如下：

$$N_{fp}(t) = \frac{F_{xp}(t)}{F_{x-int}} + \frac{M_{yf}(t)}{M_{yf-int}}$$

其中： $F_{x-int} = -845\text{N}$ ， $M_{yf-int} = 88.1\text{Nm}$ 。

(4) 後頸部收縮力 (N_{fa} ，Neck Flexion Anterior)：剪力通道 (F_{xa}) 正向部分加上力矩通道 (M_{yf}) 正向部分之組合，表示如下：

$$N_{fa}(t) = \frac{F_{xa}(t)}{F_{x-int}} + \frac{M_{yf}(t)}{M_{yf-int}}$$

其中： $F_{x-int} = 845\text{N}$ ， $M_{yf-int} = 88.1\text{Nm}$ 。

每個分量皆應當成新數據通道計算，僅使用 F_x 及 M_y 通道正向或負向部分（適當情況下）及相關截距臨界值。應計算各分量最大值，且僅考慮從 T_0 到 T-HRC（結束）之數據，如下：

$$N_{ep(max)} = \text{Max}_{T-HRC(結束)} [N_{ep}(t)]$$

$$N_{ea(max)} = \text{Max}_{T-HRC(結束)} [N_{ea}(t)]$$

$$N_{fp(max)} = \text{Max}_{T-HRC(結束)} [N_{fp}(t)]$$

$$N_{fa(max)} = \text{Max}_{T-HRC(結束)} [N_{fa}(t)]$$

Nkm 指數為四個分量 (N_{ea} 、 N_{ep} 、 N_{fa} 、 N_{fp}) 任一所達到之最大值，記錄達到最大值之分量為何及發生時間。

3.5.9.7 椅背動態變形(Seatback Dynamic Deflection)

使用合適之目標追蹤影像分析技術，從 TNCAP 錄影及拍照規章定義之目標測量椅背動態角度變化(Seatback dynamic opening)，如下：

- (1)於椅背上下半部目標 ST2 及 ST3 之間確立第一條線。
- (2)於台車底座前後方目標 B1 及 B2 之間確立第二條線。
- (3)從 T_0 位置計算兩條線之間的角度。瞬時椅背變形量(Instantaneous seatback deflection)為 T_0 與變形位置之間角度的瞬時差異。
- (4)整個動態試驗期間，追蹤這兩條線瞬時角度之變化。

椅背動態角度變化為試驗期間 T_0 位置及 T-HRC (結束) 之間任何時候所達到之最大角度變化。記錄此最大角度及其發生時間。

就兩點式調整椅背而言，可同樣使用 ST2 及 ST3 兩個目標及相同之椅背變形標準。然而，建議使用兩個非強制性目標(Optional target)ST2' 及 ST3' (如 TNCAP 錄影及拍照規章定義)，以清楚了解兩點式機械裝置之變形情況。

3.5.10 車輛業者須定義之設置

於台車及座椅整備前，車輛業者應提供下列資訊，以供試驗整備用。

調整	
鞭甩試驗準備	
座椅安裝資訊、圖面等	必備資訊： <ul style="list-style-type: none"> ● 地板安裝形式 ● 座椅滑軌角度 ● 座椅滑軌移動 (特別是兩側有差異時) ● 固定/支撐資訊 或者，車輛業者可提供檢測機構適合之座椅固定架(Seat mounting)
鞋跟平面高度(Heel plane height)	
安全帶固定裝置位置	依實際狀況
座椅預期設置椅背角度 (例如從前方數來三個段位)	<ul style="list-style-type: none"> ● 座椅參考點相關之椅背角度參考點或頭枕支撐管角度
主動式系統之觸發資訊 (預負載裝置、主動式頭枕等)	<ul style="list-style-type: none"> ● 系統觸發之詳細資料、所有相關資訊 (磁性、電子、所需電流/電壓、脈衝持續時間等)

3.5.11 RCAR GLORIA 治具 & 校正程序 (HPM/HRMD 校正)

3.5.11.1 簡介

為統一擬人化試驗裝置之座椅位置標準，美國汽車工程學會(Society of Automotive Engineers, SAE)設計了 H 點人體模型(H-Point Machine, HPM)，以統一定義 H 點位置。此項工作多半於 1950 年晚期完成，目前人體模型仍廣為使用。SAE J826 程序亦針對 H 點及座椅參考點之一致性進行定義。

由於高度探測器無法確實測量頭枕高度及頭枕間隙，因此，SAE 設計了頭形裝置安裝於 H 點人體模型上，此裝置稱為頭枕量測裝置(HRMD)。HRMD 探測器可測量頭枕高度及頭枕間隙，且汽車維修研究協會(Research Council for Automobile, RCAR)頭枕量測程序亦使用 HRMD 評等鞭甩保護。

據英國驗證機構 Thatcham 及人偶科技暨生物力學合作計畫(Partnership for Dummy Technology and Biomechanics, PDB)之研究顯示，各個不同 HPM 之 H 點幾乎毫無差異，惟配重支架(Weight hangers)位置卻有些許出入，且此位置未受任何校正程序規範。因此，配重支架之變異性可能會轉嫁給 HRMD，進而影響頭枕間隙量測，頭枕靜態幾何位置評等可能會因此受到影響。有鑑於此，業界制定了校正程序，以控制 HPM 與 HRMD 裝置。

3.5.11.2 範圍

此程序可單獨或一起校正 HPM 及 HRMD 裝置，以改善目前控管不佳之項目並建立公差範圍，且可複製及重複執行。

3.5.11.3 定義

3.5.11.3.1 H 點人體模型 (HPM/OSCAR)

此裝置主要用來找出 H 點。可選用美規 SAE J826 或歐規 3D-H 任一種 HPM。該裝置代表了第 50 百分位成年男性之重量及基本形態，包含了一個模制 GRP 座板/臀部底板(Seat/Buttock pan)，連接至裝載配重之金屬脊柱以代表男性之平均重量；其骨盆附近有個中心樞軸與 H 點對應；另有雙腿與下肢連接(Articulated)，用以調整不同百分位之體型。該裝置主樞軸上亦連接了一個高度探測器及傾斜儀（不用於頭枕量測過程）。H 點人體模型又稱 OSCAR。

3.5.11.3.1.1 SAE J826 座椅人體模型

美規 HPM。

3.5.11.3.1.2 3D-H 座椅人體模型

歐規 HPM，無強壓柱塞(Force plunger)或大腿骨桿(Thigh bar)，且重量多 1kg。

3.5.11.3.2 HRMD

頭枕量測裝置為鎂合金鑄造或鋁製加工之頭型裝置，代表成年男性頭部基本尺寸。此頭形裝置連接至一隻代表頸部之臂桿，其 T1 區域設有關節，用以調整頭部 X 平面之水平。HRMD 透過兩個安裝於 HPM 配重支架的前

叉(Machined forks)與 HPM 連接。此裝置透過第三個舌片(Third tongue)插入 HPM 脊椎箱(Spine box)而進行定位。

為便於測量頭枕之幾何位置，HRMD 設有兩個探測器。第一個探測器位在頭形裝置中央，作為頭骨後方輪廓一部分，可從頭部伸縮，且有刻度可測量頭枕間隙；另一個是類似的高度探測器，可從頭頂水平伸縮，以測量頭枕高度。

HPM 安裝 HRMD 時，應注意 HPM 必須先修改使其可與 HRMD 接合。先移除高度桿，用兩個墊圈(Washer)取代脊椎主軸的空間；原本八個懸掛配重中，使用兩個大型圓柱狀配重代替其中四個。如此一來，HRMD 的前叉便可鎖定於配重支架上。

3.5.11.4 設備要求

3.5.11.4.1 HPM/HRMD 校正治具

HPM/HRMD 設備為總成裝置應一起校正，並以 GLORIA 治具(Jig)支撐此裝置以執行校正。治具四邊皆有腳座用以調整水平用；並使用三支 20mm 之橫桿支撐座板(Seat pan)，使大腿骨桿成水平狀態。背板(Back pan)則以 900mm 之垂直桿支撐，該起始點位於臀部區域之座板底部。垂直支撐桿上放置水平橫桿且放置於配重支架桿之水平面上。背板以支撐帶固定避免 HPM 往前倒。垂直支撐桿頂端刻有標記，用以顯示 HRMD 高度探測器之目標位置；垂直支撐桿可用於校正頭枕間隙探測器。



圖 14：HPM/HRMD 校正治具（GLORIA）

3.5.11.5 GLORIA 治具之裝設與總成

3.5.11.5.1 校正工作應於室溫攝氏 20 度 (± 5 度) 之室內進行，且於步驟 3.5.11.3.2 開始前，HRMD、HPM 及 GLORIA 治具應於相同環境內放置六小時。

3.5.11.5.2 GLORIA 治具應架設於標稱水平面上，調整底座螺紋使其位於水平位置。使用傾斜儀將底板調整至水平。以側導軌(Side rail)及座板支撐桿下半部之水平部分作為參考面。然後檢查垂直支撐前方及側方表面，以確認支柱是否垂直。應執行所有四項量測，以確保裝置處於水平狀態（容許誤差±1度）。

3.5.11.5.3 從治具左右側移除 H 點定位桿。

3.5.11.5.4 抽出移動式的桿子，將垂直的 H 點與配重支架導件總成移至配重支架支座。

3.5.11.5.5 向外滑動鬆開座板前後水平支撐桿上的四個襯套。

3.5.11.6 HPM 校正前整備

3.5.11.6.1 校正前，依照 HRMD 設置程序（參見 HRMD User Guide ICBC 1999），確實移除 HPM 頭部空間探測器，並安裝替代墊片。受校正之 HPM 配重支架總成頂端應確實修改，以連接 HRMD 裝置（如圖 15 所示）。



圖 15：修改後之配重支架總成

3.5.11.6.2 從座板左右兩側移除 H 點定位插銷(Locator plugs)。

3.5.11.6.3 重新組裝無頭部空間探測器之 HPM 人體模型時，應確保 H 點樞軸螺帽確實鎖附至 X-Y 規範之扭矩(Nm)。此扭矩條件下，人體模型背板可前傾，故可使用支撐帶(Support strap)。

3.5.11.7 HPM 安裝與校正

3.5.11.7.1 將 HPM 向前摺疊，以便將人體模型安裝於治具。

3.5.11.7.2 將人體模型安裝於治具，座板與後上方水平橫桿接觸且呈直角。

3.5.11.7.3 將座板置中放於水平支撐桿上，往內滑動襯套以接觸座板。鎖緊襯套之固定螺釘。

3.5.11.7.4 從兩側調整後方的同心調整桿(Concentric Adjustment Bar)，以目測方式將 HPM 座板前後方之 H 點孔與治具側板對應之孔對準。

3.5.11.7.5 從兩側調整下方之同心調整桿，以目測方式將 HPM 座板之 H 點孔與治具側板對應之孔對準。

3.5.11.7.6 將 H 點定位桿穿過垂直支撐導件，穿入治具底部之 H 點導件，然後再穿過 HPM 上之 H 點孔（如圖 16 所示）。

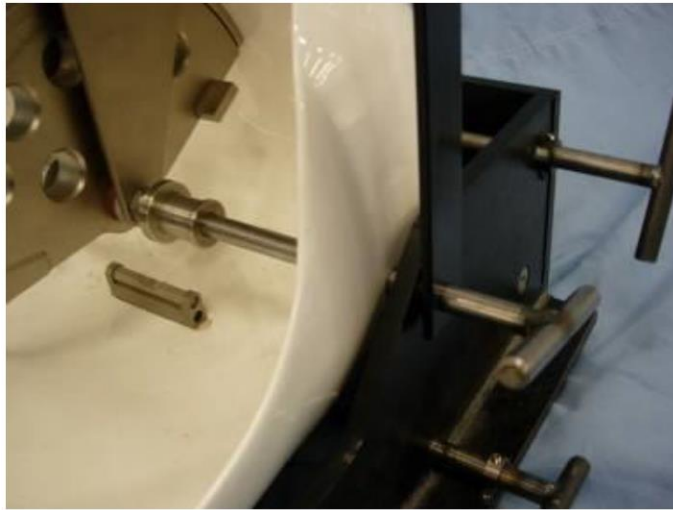


圖 16：穿過垂直支撐桿、治具側邊及 HPM H 點位置以安裝 H 點定位桿 (H-Point locator)

3.5.11.7.7 從兩側調整前方之同心調整桿，將 T-bar 調整至水平位置(± 0.5 度)。

3.5.11.7.8 檢查 HPM 之 H 點/軀幹樞軸之水平間隙是否過度磨損，應視情況鎖緊或替換。

3.5.11.7.9 調升背板，直到靠到治具之垂直支撐桿，以支撐帶固定避免背板前傾（如圖 17 所示）。



圖 17：以支撐帶固定 HPM 背板

3.5.11.7.10 於配重支架上安裝配重支架校準治具(Alignment fixture)，以檢查校準。以治具重量自然裝入支架，不應施加外力。若治具無法裝設，則表示配重支架桿失準，須終止此程序，並進行調整。

- 3.5.11.7.11 移除配重支架校準治具及支撐帶。背板往前傾斜，於 HPM 配重支架與治具支臂間之支架桿外板底端，安裝黑色圓柱配重支架導件。更換背板及支撐帶。
- 3.5.11.7.12 目視檢查配重支架導件是否對準治具支臂之孔洞。
- 3.5.11.7.13 若校準正確，則繼續進行下個步驟。若因 HPM 背板及垂直支撐之間有所干擾而無法校準，則須調整背板與座板之偏距(Offset)，惟本文件未包含此內容。因此，此程序應就此終止。
- 3.5.11.7.14 若因 HPM 配重支架支撐桿錯位(Misalignment)而無法校準，則應進行調整以正確校準。
- 3.5.11.7.15 調升治具任一側之配重支架導桿，將配重支架定位插銷插入導桿、支臂及黑色圓柱配重支架導件（如圖 18 所示）。

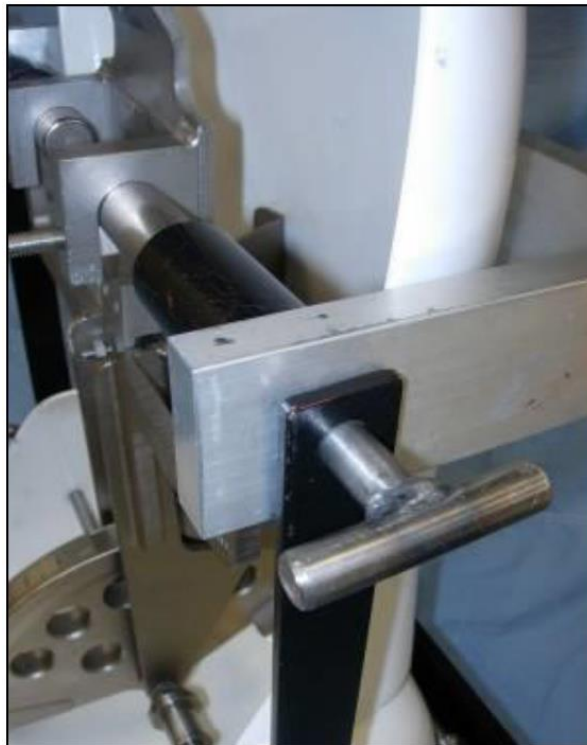


圖 18：配重支架支撐插銷插入配重支架導桿

3.5.11.8 HPM 裝置校正

- 3.5.11.8.1 HPM 安裝於治具後，確認背板平坦部分與治具之垂直支撐桿平行，且間距未逾 4mm。可允許接觸（如圖 19 所示）。



HPM背板與治具
支撐間距0至4mm

圖 19：HPM（未裝配 HRMD）安裝於治具。應檢查以確保 HPM 背板與治具垂直支撐桿間距未逾 4mm

3.5.11.9 HRMD 安裝

3.5.11.9.1 根據 HRMD 使用手冊 ICBC 1999，將已安裝頭枕間隙及高度探測器之 HRMD 裝置安裝於 HPM 總成上。

3.5.11.9.2 確保安裝於 HRMD 中心定位前叉(Centre locator fork)之柱塞狀態良好且牢固，使前叉可接觸 HPM 配重支架支撐後方表面。

3.5.11.9.3 使用調節器旋鈕(Adjuster knob)及整合式水平儀(Integral spirit level)將 HRMD 頭部調整至水平位置。使用經校正之數位傾斜儀驗證頭部後方表面為垂直狀態 (± 0.3 度)，藉此確認水平儀之正確性。若非如此，使用調節器旋鈕及數位傾斜儀調整頭部至垂直位置。視情況調整或更換整合式水平儀。

3.5.11.9.4 檢查頭部氣泡水平儀(Bubble level)之準確度。於頭部後方表面放置數位傾斜儀，使用螺絲將氣泡調整至水平位置。接下來的校正程序或使用期間，不可再調整氣泡水平儀。



圖 20：HPM 安裝於校正治具上並使用支臂支撐 H 點

3.5.11.10 HPM/HRMD 裝置校正

HPM/HRMD 總成安裝至治具後，應進行下列步驟（於容許誤差範圍內）：

- 3.5.11.10.1 調整 HRMD 高度探測器，直到接觸治具垂直支撐之前方表面。若高度探測器下方表面接觸刻度為 0mm ($\pm 1\text{mm}$)，則應視為位於校準範圍內。若無法達成，HRMD 整組裝置應交由製造商（ICBC）進行檢查。



圖 21：HRMD 頭枕間隙及高度校正

- 3.5.11.10.2 調整 HRMD 頭枕間隙探測器，以接觸治具垂直支撐之前方表面。頭枕間隙之讀數應為 8cm ($\pm 1\text{mm}$)。若無法達成，HRMD 整組裝置應交由製造商（ICBC）進行檢查。

3.5.11.11 軀幹角度量測面連接(Attachment of Torso Angle Measuring Surface)

3.5.11.11.1 使用數位傾斜儀(Digital inclinometer)量測軀幹之左側配重支架(如圖 22 所示)。



圖 22：使用數位傾斜儀量測軀幹配重支架之軀幹角度

3.5.11.11.2 連接一個校正用的角度量測墊塊(Calibrated Angle Measuring surface block)，確保軀幹之左側配重支架角度為 90 度(± 0.3 度)，如圖 23 所示。



圖 23：校正用軀幹角度量測墊塊與軀幹配重支架連接

3.5.11.11.3 若左側配重支架角度未呈 90 度(± 0.3 度)，則應安裝經過校正及調整之墊塊，以取代標準物件(Standard item)。

3.5.11.11.4 使用數位傾斜儀檢查安裝校正墊塊後之角度，並確定讀數為 90 度(± 0.3 度)。

3.5.11.12 標記 HPM/HRMD 裝置

3.5.11.12.1 於 HPM 左側脊柱背板(Back pan spine)至頭枕間隙背板貼上無法抹除表面文字之金屬自黏標籤。

3.5.11.12.2 於 HRMD 拼板(Build plate)上方貼上相同標籤。

3.5.11.12.3 上述標籤應包含下列資訊：

- (1) 校正日期。
- (2) 校正中心。
- (3) 兩組裝置之序號。

標籤應包含此訊息：「已依 HPM/HRMD 標準校正」。



圖 24：HPM 之標籤



圖 25：HRMD 之標籤

3.5.11.13 檢查 H 點扭矩

3.5.11.13.1 兩個裝置一起校正完畢後，將 H 點配重支架樞軸上之扭矩設為 3.4Nm (30in-lbs)。可使用扭力扳手完成此步驟。

3.5.12 HRMD 及 H 點人體模型初步調整

3.5.12.1 移除 H 點人體模型之頭部空間探測器(Head room probe)，於 H 點樞軸之剩餘空間安裝兩個墊圈 (HRMD 提供)。

3.5.12.2 為使適應 SAE H 點人體模型之製造差異，HRMD 應依下述步驟安裝至 H 點人體模型：

3.5.12.2.1 將 H 點人體模型之背板及座板放置呈「坐姿(Sitting position)」。將 HRMD 放至軀幹配重支架上及配重支架間之通道頂端邊緣。操作 HRMD 前，應確認已手動鎖緊頭部模型後下方之旋鈕。

3.5.12.2.2 軀幹配重支架間之通道應依據 RONA Kinetics and Associates Ltd. 圖號 10045 進行倒角(Chamfer)，以便於 HRMD 安裝並防止彈簧柱塞損壞，如下圖。

3.5.12.2.3 若頭部模型總成有前後移動之狀況 (HRMD 後方旋鈕已用手鎖緊)，則調整 HRMD 托板之彈簧柱塞，直到未再產生任何移動。

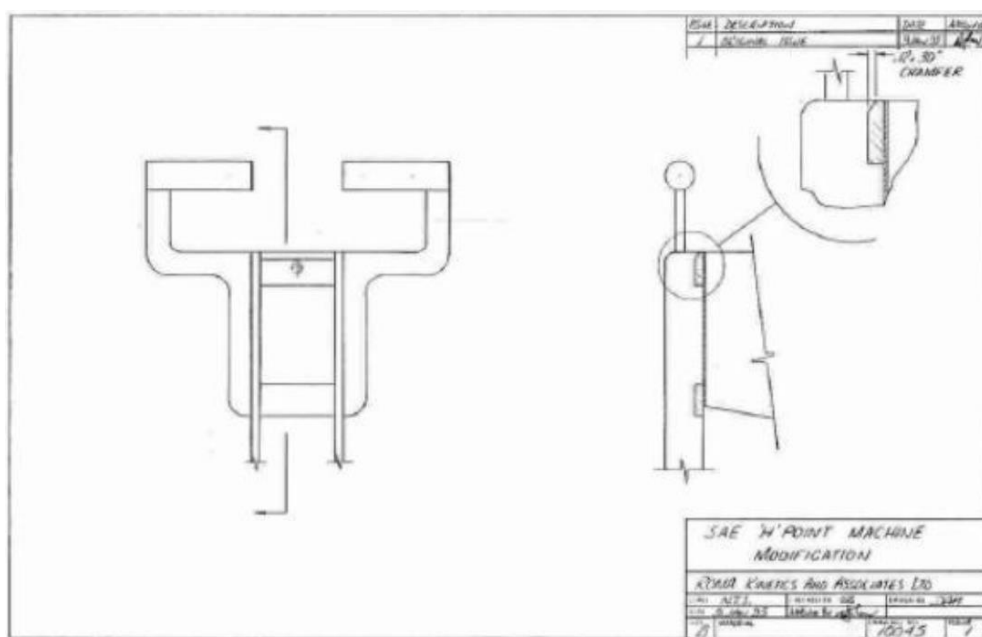


圖 26：RONA Kinetics and Associates Ltd. 圖號 10045 H 點人體模型修改規定

3.5.13 台車脈衝規範(Sled pulse specification)

3.5.13.1 定義

3.5.13.1.1 加速規偏移調整(Offset Adjust the Accelerometer)

為確保加速規無初始加速度（導致非零點之速度曲線），因此必須調整加速規之訊號偏差，此步驟為檢測機構試驗之標準程序，因此無須進一步詳細討論。

3.5.13.1.2 以 CFC60 濾波

為確保低度訊號干擾(Low level noise)不影響試驗結果，加速度訊號應以 CFC 60 濾波器進行濾波 (Diadem 之端點法(Endpoints-method))。依 SAE J211 使用 CFC 60 濾波器過濾台車加速度訊號。

3.5.13.1.3 T₀ 之定義

T₀ 定義為以 CFC60 濾波後之台車加速度達到 1.0g 前之時間。低、中、高脈衝之相關時間分別為 4.6ms、5.8ms 及 3.7ms。

3.5.13.1.4 T₁ 之定義

T₁ 定義為台車加速度首次大於 1g 之時間。由於起始的脈衝與特定低加速度擾動 (<0.5g) 皆會嚴重影響初期脈衝之特性，導致實際操作時，無法找出脈衝真正開始的時間。然而，高於 1g 的加速度可視為脈衝直接作用於台車之結果，因此，當台車加速度超過 1g 時，此特定之時間點較容易識別。

3.5.13.1.5 TEND 之定義

TEND 定義為台車加速度初次小於 0g 之時間。

3.5.13.1.6 dT 之定義

dT 定義為為 TEND 與 T₀ 之間的時距(Span)

$$dT = TEND - T_0$$

3.5.13.1.7 dV 之定義

dV 定義為 T₀ 與 TEND 之間最大與最小的台車速度差異。

3.5.13.2 低強度台車脈衝規範

從 0ms 至 150ms 時間間隔內(Time interval)，台車加速度應位於規定之通道(Corridor)內，如圖 27 所示。詳細之通道數據點及低強度台車脈衝規定列於表 3。

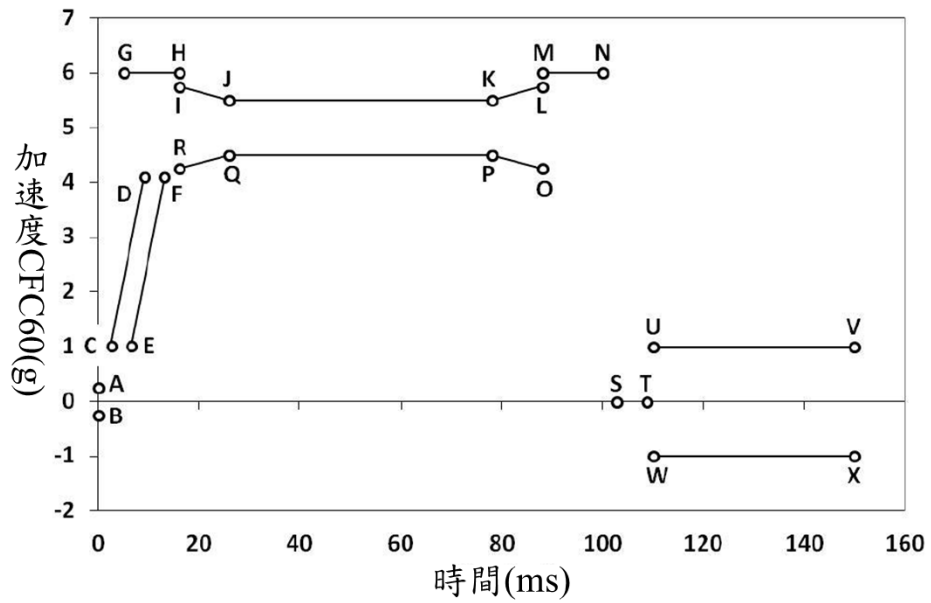


圖 27：低強度脈衝通道

表3：低強度脈衝規定

參數	規定	限度+/-	單位		
速度變化 dV	16.10	0.80	km/h		
平均加速度Amean	42.35	4.5	m/s ²		
最大加速度Amax	5.00	0.5	g		
	時間(ms)	加速度(g)		時間(ms)	加速度(g)
A	0	0.25	M	88	6.00
B	0	-0.25	N	100	6.00
C	2.6	1.0222	O	88	4.25
D	9.1	4.0982	P	78	4.50
E	6.6	1.0222	Q	26	4.50
F	13.1	4.0982	R	16	4.25
G	5	6.00	S	102.8	0.00
H	16	6.00	T	108.8	0.00
I	16	5.75	U	110	1.00
J	26	5.50	V	150	1.00
K	78	5.50	W	110	-1.00
L	88	5.75	X	150	-1.00

使用下列公式計算低強度脈衝上升目標：

$$\frac{A_{\max}}{2} \left\{ 1 - \cos\left(\frac{(t)\pi}{15.4}\right) \right\}$$

為了建立 C、D、E 及 F 上升通道，目標脈衝（4.6ms 至 11.1ms）將針對 C 及 D 點之時間軸平移-2.0ms，E 及 F 點平移+2.0ms。計算此通道時間(t)=4.6ms 至 11.1ms。

3.5.13.3 中強度台車脈衝規範

從 0ms 至 150ms 時間間隔內，台車加速度應位於規定之通道內，如圖 28 所示。詳細之通道數據點資料列於表 4。上升通道 C、D、E 及 F 之數據點說明如表 5。

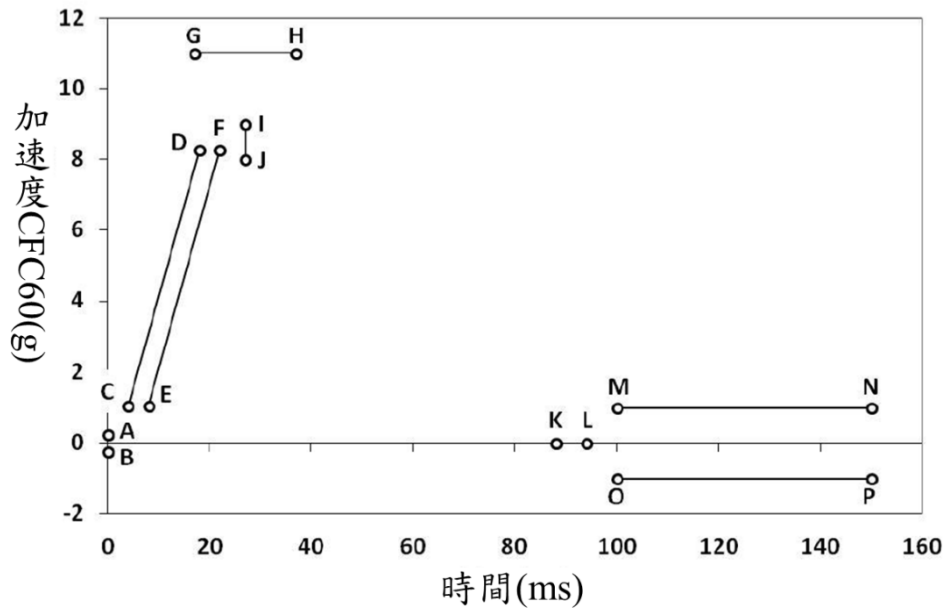


圖 28：中強度脈衝通道

表4：中強度脈衝規定

參數	規定	限度+/-	單位
速度變化 dV	15.65	0.80	km/h
平均加速度Amean	47.85	4.00	m/s ²
	時間(ms)	加速度(g)	時間(ms) 加速度(g)
A	0	0.25	I 27 8.00
B	0	-0.25	J 27 9.00
C	4	1.0531	K 88 0.00
D	18	8.2705	L 94 0.00
E	8	1.0531	M 100 1.00
F	22	8.2705	N 150 1.00
G	17	11.00	O 100 -1.00
H	37	11.00	P 150 -1.00

表5：中強度脈衝上升通道

時間(ms)	加速度(g)	時間(ms)	加速度(g)
(C) 4	1.0531	(E) 8	1.0531
5	1.3751	9	1.3751
6	1.7443	10	1.7443
7	2.1608	11	2.1608
8	2.6230	12	2.6230
9	3.1276	13	3.1276
10	3.6691	14	3.6691
11	4.2406	15	4.2406
12	4.8336	16	4.8336
13	5.4384	17	5.4384
14	6.0446	18	6.0446
15	6.6414	19	6.6414
16	7.2181	20	7.2181
17	7.7645	21	7.7645
(D) 18	8.2705	(F) 22	8.2705

3.5.13.4 高強度台車脈衝規範

從 0ms 至 150ms 時間間隔內，台車加速度應位於規定之通道內，如圖 29 所示。詳細通道數據點及其他高強度台車脈衝規定列於表 6。

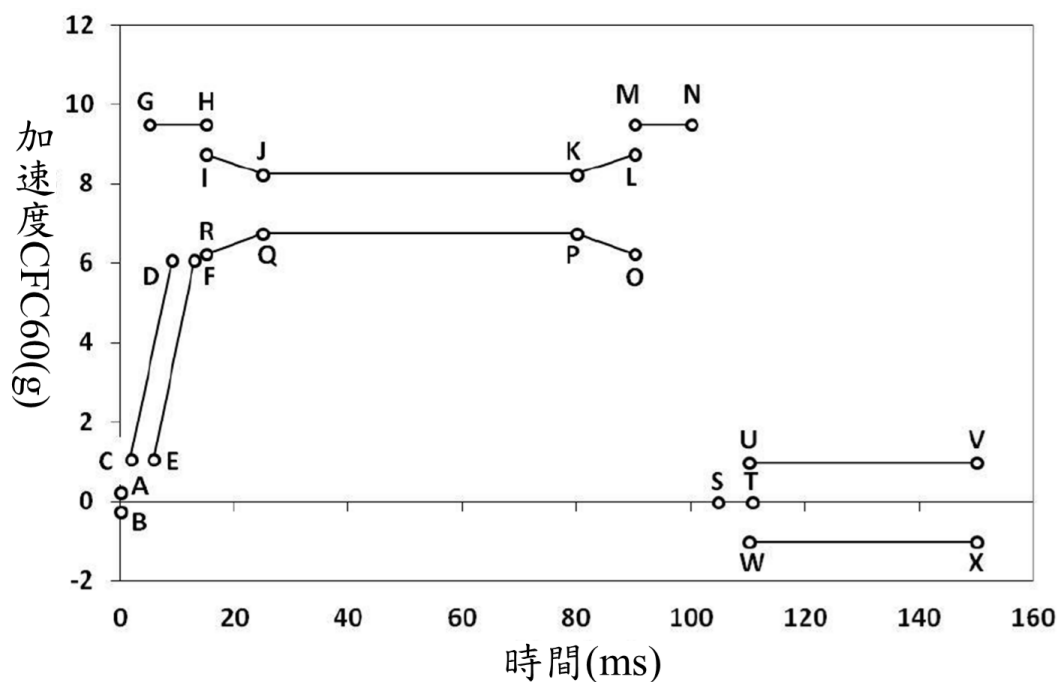


圖 29：高強度脈衝通道

表6：高強度脈衝規定

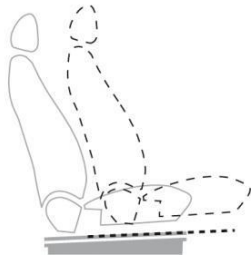
參數		規定	限度+/-	單位	
速度變化 dV		24.45	1.2	km/h	
平均加速度 Amean		63.15	4.85	m/s ²	
最大加速度 Amax		7.50	0.75	g	
	時間(ms)	加速度(g)		時間(ms)	加速度(g)
A	0	0.25	M	90	9.50
B	0	-0.25	N	100	9.50
C	1.8	1.0714	O	90	6.25
D	9	6.0880	P	80	6.75
E	5.8	1.0714	Q	25	6.75
F	13	6.0880	R	15	6.25
G	5	9.50	S	104.7	0.00
H	15	9.50	T	110.7	0.00
I	15	8.75	U	110	1.00
J	25	8.25	V	150	1.00
K	80	8.25	W	110	-1.00
L	90	8.75	X	150	-1.00

使用下列公式計算高強度脈衝上升目標：

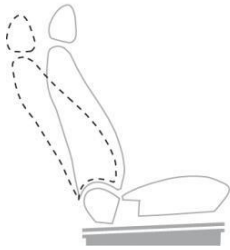
$$\frac{A_{\max}}{2} \left\{ 1 - \cos \left(\frac{(t)\pi}{15.4} \right) \right\}$$

為了建立 C、D、E 及 F 上升通道，目標脈衝（3.8ms 至 11.0ms）將針對 C 及 D 點之時間軸平移-2.0ms，對 E 及 F 點平移+2.0ms。此計算通道時間(t)=3.7ms 至 11.0ms。

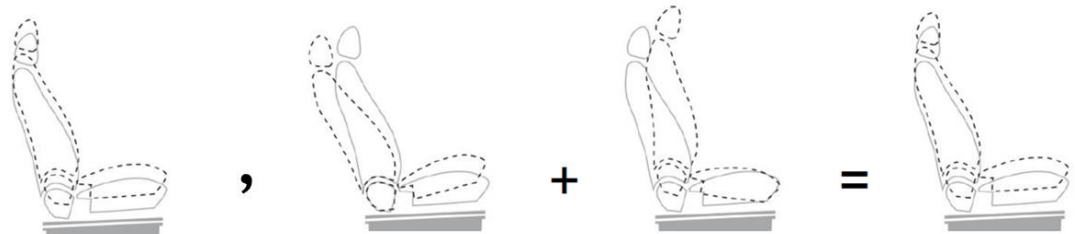
3.5.14 座椅移動定義



座椅滑軌(Seat Track)－前、後方向移動調整整張座椅（座墊及椅背）



椅背(Seatback)－在座墊不動之情況下，以椅背及座墊接合處為樞軸，轉動調整整個椅背，藉以改變椅背相對於座墊之角度。

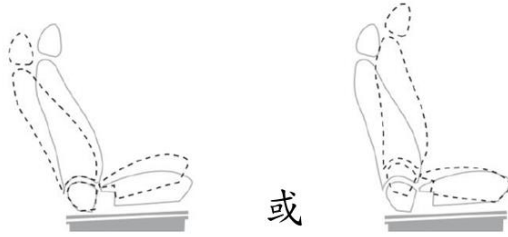


雙向(單一控制器)

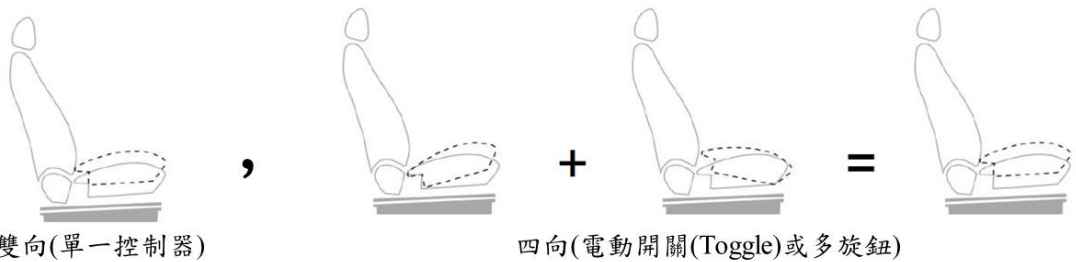
四向(電動開關(Toggle)或多旋鈕)

座椅高度(Seat Height)－垂直移動調整整張座椅（座墊及椅背同時）。調整時，座墊與地面須維持於相似(Similar)角度。其可為單一控制器（雙向），同時移動整個座椅，或為綜合控制器(Combination of controls)（四向，由一個電動開關或多個旋鈕控制），同時使用時，座墊與地面應維持於相似角度。

注意：不可能有四向式座椅高度及座椅傾斜度調整。

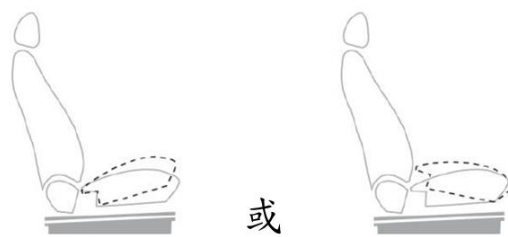


座椅傾斜度(Seat Tilt)－轉動調整整張座椅(座墊及椅背同時)。此座椅轉動調整方式將顯著地改變座墊相對於地面之角度(完全向下位置)。此調整可透過向前或向後轉動座椅以改變角度。



座墊高度(Seat Cushion Height)－在椅背不動之情況下，垂直移動調整座墊，同時座墊與地面須維持於相似角度。其可為單一控制器(雙向)同時移動整個座墊，或為綜合控制器(四向，由一個電動開關或多個旋鈕控制)，同時使用時，座墊與地面應維持於相似角度。

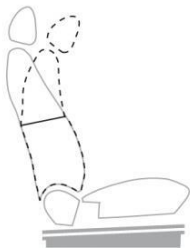
注意：不可能有四向式座墊高度及座墊傾斜度調整。



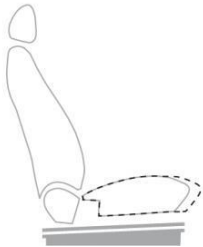
座墊傾斜度(Seat Cushion Tilt)－在椅背不動之情況下，移動調整座墊將顯著地改變座墊相對於地面之角度(完全向下位置)。此調整可透過移動座墊前方或座墊後方以改變角度。



腰部支撐(Lumbar Support)－調整椅背下方中心突出部分，以提供乘員腰脊支撐性。



椅背上方(Upper Seat Back)－以椅背樞軸點為中心，轉動調整椅背上半部。此調整將改變椅背上方相對於椅背下半部之角度。



座墊延伸(Cushion Extension)－向前移動或延伸部分座墊，增加座墊總長度。



側邊支撐(Side Bolsters)－移動調整椅背或座墊側邊，改變座椅外形(Contour)。



頭枕高度(Head Restraint Height)－垂直移動調整頭枕。



頭枕傾斜度(Head Restraint Tilt)－水平移動調整頭枕。

交通部
臺灣新車安全評等計畫
(TNCAP)

3.6 後座鞭甩試驗規章

V1.0
2022年8月

目 錄

3.6.1 名詞釋義	1
3.6.2 車輛設置	1
3.6.3 試驗程序	2
3.6.4 頭枕位置定義	9
3.6.5 疊瓦式頭枕厚度量測治具	12

3.6.1 名詞釋義

- 3.6.1.1 A-表面(A-Surface)：最接近乘客之頭枕表面。
- 3.6.1.2 不適度量測(Discomfort metric)：係指疊瓦式頭枕(Shingled head restraint)於非使用位置時之尺寸、位置相關幾何標準。
- 3.6.1.3 非使用位置(Non-use position)：頭枕高度不符合車輛安全檢測基準「五十之二、頭枕」或 UN R17 08 版之頭枕最低高度規定之位置。
- 3.6.1.4 使用位置(Use position)：頭枕高度符合車輛安全檢測基準「五十之二、頭枕」或 UN R17 08 版之頭枕最低高度規定之位置。
- 3.6.1.5 最高使用位置(Highest Use Position)：最高鎖定使用位置。若頭枕具有高於最高鎖定位置之非鎖定位置，則最高鎖定位置仍視為最高位置。
- 3.6.1.6 最低使用位置(Lowest Use Position)：最低鎖定或收合使用位置，即頭枕符合車輛安全檢測基準「五十之二、頭枕」或 UN R17 08 版最低高度標準之最低鎖定或收合位置。
- 3.6.1.7 中間使用位置：位於最高與最低使用位置幾何中點之鎖定位置，或最接近 3.6.4 方法所判定的幾何中點之段位。
- 3.6.1.8 疊瓦式頭枕(Shingled head restraint)：頭枕調整至非使用位置時，頭枕後方表面與椅背重疊之非使用位置設計。
- 3.6.1.9 座椅之中心線(C/LO)：係指以座椅位置中心線，延伸至頭枕頂端表面（依實際狀況）。

3.6.2 車輛設置

評等前，車輛業者應提供車輛無負載狀態(Unladen kerb state)下之輪弧距地高(Ride height)。並確保試驗輪弧距地高與車輛業者提供之資料相同。無須考量輪弧距地高絕對值。

依車主手冊指示從車輛舉升點(Jacking point)上支撐車輛，使車輛保持穩定。

3.6.2.1 車輛整備

- 3.6.2.1.1 若車輛配備折疊式車頂、天窗、天窗遮陽簾，則將其調整至收合位置。收起後車窗遮陽簾。
- 3.6.2.1.2 請勿移除標準配備之地墊。
- 3.6.2.1.3 將所有第一排座椅調整至完全朝前與最高位置。

3.6.2.2 第二排及第三排座椅設置

- 3.6.2.2.1 評等前，車輛業者應提供座椅調整資訊（此資訊無須包含於車主手冊）。將所有座椅調整設置於車輛業者宣告之位置。
- 3.6.2.2.2 若車輛業者未提供座椅調整規定或特定調整相關說明，則應依照 3.6.2.2.2.1 至 3.6.2.2.2.14 步驟或部分步驟進行設置。（頭枕位置設置詳細資料參見 3.6.4）
 - 3.6.2.2.2.1 座椅滑軌—設定至乘員使用的最後端位置。

- 3.6.2.2.2.2 座椅高度—設定至最低位置。
- 3.6.2.2.2.3 椅背—設定至 HPM 軀幹角度 25 度之位置。
- 3.6.2.2.2.4 座椅傾斜度—設定至中間位置。
- 3.6.2.2.2.5 座墊高度—設定至最低位置。
- 3.6.2.2.2.6 座墊傾斜度—設定至中間位置。
- 3.6.2.2.2.7 腰部支撐—設定於縮回且最低位置。
- 3.6.2.2.2.8 椅背上方(Upper seat back)—設定至最後端位置。
- 3.6.2.2.2.9 座墊延伸(Cushion Extension)—設定至縮回位置。
- 3.6.2.2.2.10 側邊支撐(Side Bolsters)—設定至縮回位置。
- 3.6.2.2.2.11 頭枕垂直位置—設定至最低鎖定使用位置。
- 3.6.2.2.2.12 頭枕水平位置—設定至中間位置。
- 3.6.2.2.2.13 頭枕傾斜度位置—設定至中間位置。
- 3.6.2.2.2.14 第三排座椅評等時，依實際狀況，將所有第二排座椅設定至完全朝前與最高位置。

3.6.3 試驗程序

若座椅全新且從未使用過，則應由重量 $75\pm 10\text{kg}$ 之人員坐一分鐘，進行兩次，以使座墊與椅背收縮。

3.6.3.1 判定座椅之中心線 C/LO

3.6.3.1.1 參考車輛業者規定，找出 C/LO。

3.6.3.1.2 若無車輛業者規定，則應依下述程序找出 C/LO：

3.6.3.1.2.1 若為具支撐墊之座椅或輔助座椅，C/LO 為該座椅之中心線。

3.6.3.1.2.2 長椅或其他座椅之 C/LO 位於頭枕中間。若未安裝頭枕，則於兩個安全帶下部固定器之間尋找 C/LO。

3.6.3.1.2.3 若使用 3.6.3.1.2.1 至 3.6.3.1.2.2 之程序無法找到 C/LO，則 C/LO 位於車輛中線朝外 381mm 處。

3.6.3.2 H 點人體模型安裝

3.6.3.2.1 放一塊細棉布(Muslin cloth)於座椅上，將布邊塞進座椅底板/椅背連接處，但可保持布面寬鬆。

3.6.3.2.2 將 H 點人體模型之座板及背板總成放置於座椅中線上。

3.6.3.2.3 安裝大腿配重

3.6.3.2.4 若能在不影響車輛內飾零件的情況下，安裝膝部樞軸桿及下腿部總成，則應依照下列分項說明完成安裝。惟若安裝下腿部總成及/或膝部樞軸桿會影響車輛內飾零件，且可能影響 H 點位置，則不應安裝下腿部及/或膝部樞軸桿。據此情況下，應盡可能確保 HPM 不從座椅底座往前滑動。

3.6.3.2.4.1 單獨使用膝關節或藉由使用膝部樞軸桿橫向部分及下腿部總成，將雙腳及下腿部總成連接至座板總成。並將下腿部及大腿長度設定至第 50 百分位之位置。

- 3.6.3.2.4.2 除非車輛業者另有宣告，否則膝部樞軸桿橫向部分應與車輛 Y 軸平行且與 XZ 平面垂直。
- 3.6.3.2.4.3 將雙腳擺放在一起，或將左右腳分別放置 C/LO 任一側（距離 C/LO 最遠至 127mm）以避開障礙物。
- 3.6.3.2.4.4 雙腳接觸地板時，將 HPM 雙腳向前延伸，同時保持膝部樞軸桿之橫向水平。
- 3.6.3.2.4.5 安裝下腿部配重。
- 3.6.3.2.5 將背板向前傾斜至極限位置，並將人體模型拉離椅背。
- 3.6.3.2.6 讓人體模型向後滑動，直到與椅背接觸而停止。
- 3.6.3.2.7 於臀部角度象限儀及膝部樞軸桿套管正上方交會處，施加兩次 $100\pm 10\text{N}$ 之負載至人體模型背板及座板總成上。
- 3.6.3.2.8 將人體模型背板靠回椅背。
- 3.6.3.2.9 安裝左右臀部配重。
- 3.6.3.2.10 左右交替安裝軀幹配重。
- 3.6.3.2.11 將背板向前傾斜至垂直位置，以垂直左右兩側 5 度搖晃 HPM 總成。若座椅因側邊支撐而無法搖動至 5 度，則應在允許範圍內盡可能搖晃總成。重複搖晃兩次，總共三個完整循環。搖晃總成時，應注意維持膝部樞軸桿的支撐，並確保無施加額外之外部負載。執行上述操作時，不可將雙腳固定，允許足部移動而無須調整。將人體模型靠回椅背。
- 3.6.3.2.12 檢查橫向水平儀，並視實際狀況於人體模型背板頂部施加側向力 (Lateral force)，使座板保持水平。
- 3.6.3.2.13 視實際狀況，依 3.6.3.2.4.3 至 3.6.3.2.4.4 之說明設置人體模型雙腳。
- 3.6.3.2.14 於軀幹角度桿 (Torso angle bar) 頂端施加後向力，其力道不應超過 25N。
- 3.6.3.2.15 釋放施力，然後再度施力直到臀部角度讀數呈現相同數值為止。
- 3.6.3.2.16 以容易辨識之車輛結構部位為相對基準點，測量 H 點位置並記錄於試驗資料。
- 3.6.3.2.17 測量 H 點人體模型座椅總成角度及座墊前端位置，並記錄於試驗資料。

3.6.3.3 HPM 量測

所有 CMM 量測資料皆應對應車輛業者宣告之汽車定位座標系統 (Car alignment coordinate system)，若未宣告則應使用合適之直角座標系統 (Cartesian coordinate system)。記錄所有量測數據，且精確度至 0.1mm。依本規章之規定，X 軸向後為正，Z 軸向上為正。

- 3.6.3.3.1 使用 CMM 或其他工具，測量並記錄左右側 H 點之 X、Y、Z 座標。
- 3.6.3.3.2 比較左右兩側之 X、Z 座標，若相對應之 X、Z 座標差異逾 5.0mm，則須重新安裝 H 點人體模型。
- 3.6.3.3.3 測量並記錄配重支架校正墊塊上之軀幹角度（車輛 XZ 平面），精確度至 0.1 度。
- 3.6.3.3.4 重複安裝 H 點人體模型兩次。

3.6.3.3.5 計算 HPM 三次安裝的平均量測值 (HPM H 點座標及軀幹角度)。記錄這些數值。

3.6.3.3.6 若 3.6.3.3.5 記錄之平均量測值位於車輛業者規定數值之公差範圍內，如下：

$$\begin{aligned} & \text{軀幹角度：}\pm 3 \text{ 度} \\ & \text{HPM X 及 Z：}\pm 25\text{mm} \end{aligned}$$

則後續計算上應使用車輛業者定義之數值；否則，應使用記錄之平均值。

3.6.3.4 頭枕量測

3.6.3.4.1 接觸點與頭枕間隙(Contact Point and Backset)

頭枕與第 50 百分位男性頭部後方距離 (頭枕間隙) 由頭枕的兩個位置決定：中間位置及最嚴苛情況 (最低與最後端位置)。將中間位置之頭枕間隙數值帶入 3.6.3.4.2.1 計算式中，可協助判定交點(Intersection point, IP)。

3.6.3.4.1.1 沿著頭枕 A-表面，畫出 C/LO 線 ($\pm 5\text{mm}$)。

3.6.3.4.1.2 依照步驟 3.6.3.3 測得之軀幹角度及 H 點，計算接觸點(Contact Point, CP)Z 座標：CP Z，此點代表第 50 百分位男性頭部最後點之高度。

$$\text{CP Z} = 504.5 \cos(\text{軀幹角度} - 2.6) + 203 + \text{HPM Z}$$

3.6.3.4.1.3 將頭枕設定至中間位置 (如名詞釋義及 3.6.4)。針對可鎖定傾斜位置之頭枕，須標記並測量最前及最後端位置之頭枕 CP，以找出頭枕位於中間傾斜位置時其位置及座標 (如 3.6.4)。

3.6.3.4.1.4 使用 CMM 或其他工具，於 C/LO 線上標記出 CP Z 座標 ($\pm 2.5\text{mm}$)。此點即為接觸點 (CP)。

3.6.3.4.1.4.1 若無法於頭枕 A-表面上標記 CP Z 座標 (因為頭枕位於 CP Z 座標下方)，則 CP Z 座標應記錄為 C/LO 線上最高點。若最高點不只一個，則記錄最前端的點。

3.6.3.4.1.4.2 若因頭枕上有間隙而無法於頭枕 A-表面上標記 CP Z 座標，則將直徑 165mm 之球體的中心放置於與 CP Z 座標同高度上，以判定接觸點。球體首次與頭枕接觸時，該間隙區域內的球體最後端點即為 CP (如圖 1)。

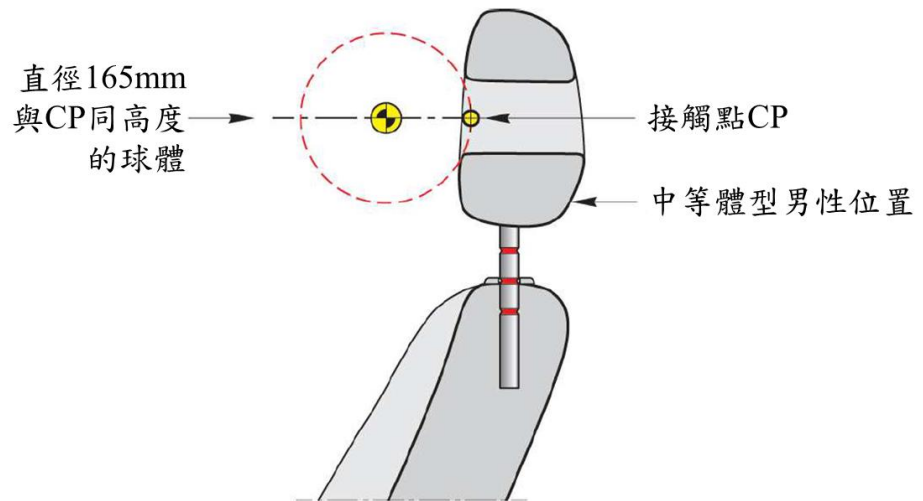


圖 1：頭枕有間隙的 CP 定義

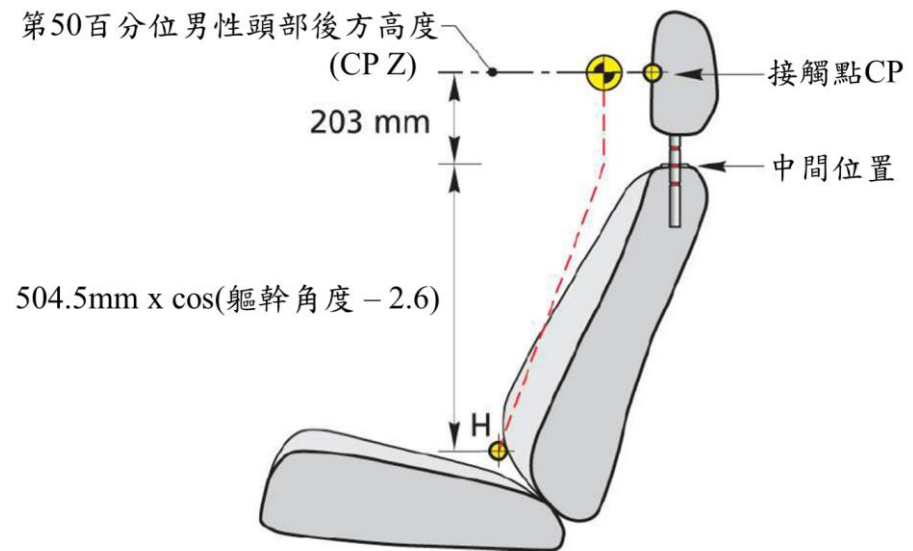


圖 2：接觸點

3.6.3.4.1.5 記錄接觸點 X 座標，將其記為 (CP X)。

3.6.3.4.1.6 以 HPM X 座標為相對基準，計算 CP X 座標： $(\Delta CP X)_{mid}$ 。

$$(\Delta CP X)_{mid} = CPX_{mid} - HPM X$$

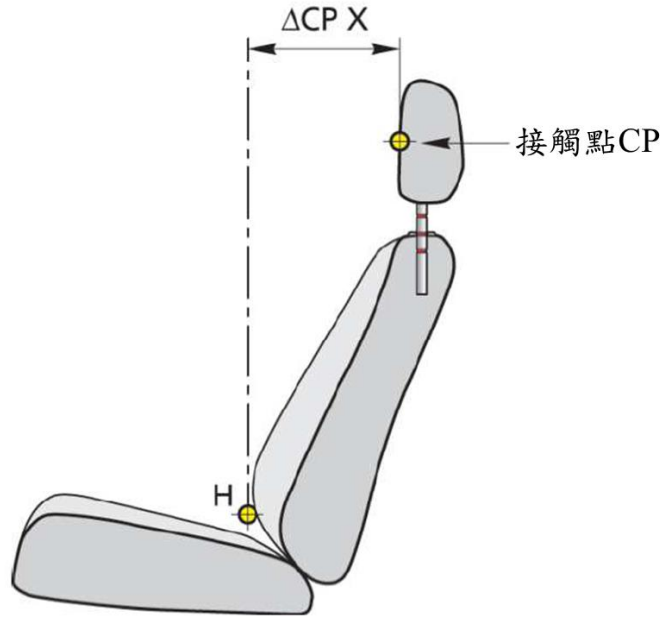


圖 3：計算頭枕間隙

3.6.3.4.1.7 將頭枕調整至最低使用位置且最後端位置（參見名詞釋義及 3.6.4）。

3.6.3.4.1.8 重複步驟 3.6.3.4.1.4 至 3.6.3.4.1.6，以計算 $(\Delta CP X)_{wc}$

$$(\Delta CP X)_{wc} = CPX_{wc} - HPM X$$

3.6.3.4.2 交點(Intersection Point, IP)

此步驟主要在建立「交點」。其作法是由接觸點 CP 位置向後延伸一段距離，此延伸距離相當於第 50 百分位男性及第 95 百分位男性最後端點的間距。當頭枕位於最高位置時，對應此 X 座標之頭枕點即標示為頭枕的 IP 點。

3.6.3.4.2.1 計算交點 X 座標：IP X，其代表第 50 百分位男性至第 90 百分位男性頭部後方之間 X 的額外距離。

$$IP X = 88.5 \cdot \sin(\text{軀幹角度}_{(3.6.3.3.5)} - 2.6) + 5 + CPX_{(3.6.3.4.1.5)}$$

此公式源於減去兩個量角公式(Two goniometric formulae)，分別為大型體型及中等體型男性頭部後方 X 位置之兩個公式：

$$\begin{aligned} & (593 \cdot \sin(\text{軀幹角度} - 2.6) + 76) - (504.5 \cdot \sin(\text{軀幹角度} - 2.6) + 71) \\ & = 88.5 \cdot \sin(\text{軀幹角度} - 2.6) + 5 \end{aligned}$$

3.6.3.4.2.2 將頭枕固定於最高使用位置且中間傾斜位置（如 3.6.3.4.1.3）。

3.6.3.4.2.3 於 C/LO 線提供之切面上，找出最高位置，並記錄相關 X 座標。

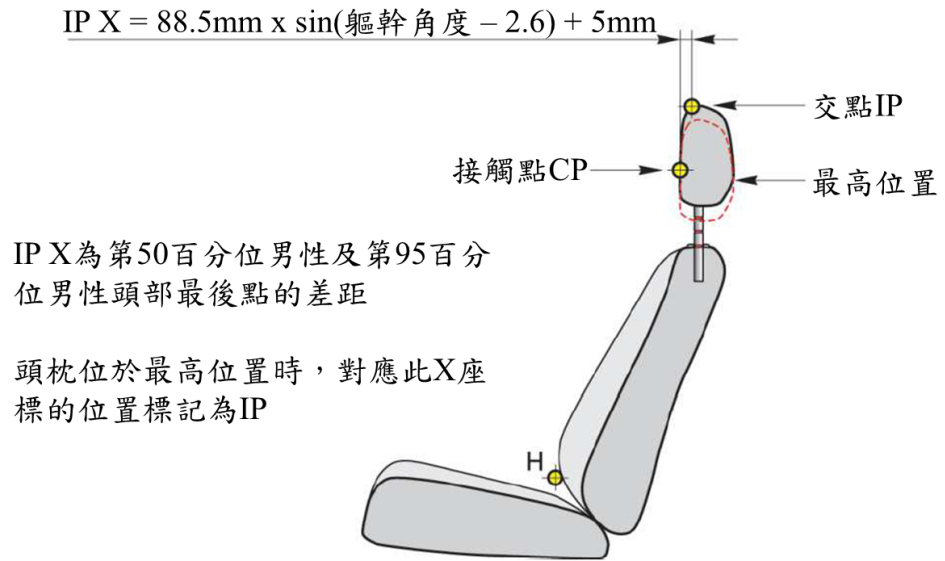


圖 4：交點

3.6.3.4.2.4 使用 CMM 或其他工具，於 C/LO 線上標記出 3.6.3.4.2.1 之 IP X 座標 ($\pm 2.5\text{mm}$)。若 IP X 座標位於 3.6.3.4.2.3 之 X 座標值後方，則以 3.6.3.4.2.3 記錄之 X 座標值為 IP X。

3.6.3.4.2.5 於 C/LO 線及 IP X 點提供之表面上，記錄 IP X 標記 (3.6.3.4.2.4) 之 Z 座標，將此點記錄為交點 Z (IP Z)。

3.6.3.4.2.6 計算相對於 HPM X 座標之 IP X 座標： $(\Delta IP X)_{high}$ 。

$$(\Delta IP X)_{high} = IP X - HPM X$$

3.6.3.4.2.7 計算相對於 HPM Z 座標之 IP Z 座標： $(\Delta IP Z)_{high}$ 。

$$(\Delta IP Z)_{high} = IP Z - HPM Z$$

3.6.3.4.2.8 將頭枕調整至最低使用位置且最後端位置 (參見名詞釋義及 3.6.4)。

3.6.3.4.2.9 使用上述相同方法，計算此頭枕位置之 $\Delta IP X$ 及 $\Delta IP Z$ ，並記錄為 $(\Delta IP X)_{wc}$ 及 $(\Delta IP Z)_{wc}$ 。

3.6.3.4.3 有效高度(Effective Height)

交點(IP)有效高度係以頭枕最高位置與最嚴苛位置(最低且最後端)決定。

3.6.3.4.3.1 使用 3.6.3.4.2.6 至 3.6.3.4.2.9 判定之相關數值，計算最高與最嚴苛情況(最低且最後端)使用位置之有效高度。

$$\text{有效高度} = (\Delta IP X) \cdot \sin(\text{軀幹角度}) + (\Delta IP Z) \cdot \cos(\text{軀幹角度})$$

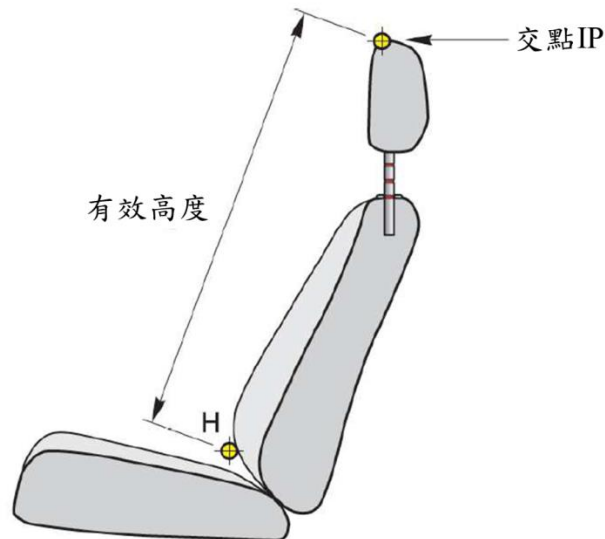


圖 5：有效高度

3.6.3.4.3.2 將此數值記錄為（有效高度） $_{high}$ 及（有效高度） $_{wc}$ 。

3.6.3.5 非使用位置量測

3.6.3.5.1 自動回復式頭枕(Automatic Return Head Restraints)

3.6.3.5.1.1 計重式(Weight-based)系統

3.6.3.5.1.1.1 將頭枕調整至非使用位置。

3.6.3.5.1.1.2 將 Hybrid III 百分之五成年女性試驗人偶放置座椅，並對準 CL/O 且與 XZ 平面平行。

3.6.3.5.1.1.3 壓住人偶大腿，將其軀幹上半部往後推，使人偶骨盆成最大角度。

3.6.3.5.1.1.4 人偶脛骨放置應盡可能與大腿成 90 度，將膝部往後推使骨盆壓進座椅，讓骨盆與椅背無間隙，或直到人偶小腿背面接觸座墊前方。

3.6.3.5.1.1.5 發動車輛引擎。記錄頭枕是否移動至使用位置。

3.6.3.5.1.2 電容式(Capacitance-based)系統

3.6.3.5.1.2.1 將頭枕調整至非使用位置。

3.6.3.5.1.2.2 啟動點火開關或發動車輛引擎。

3.6.3.5.1.2.3 讓重量 75 \pm 10kg 之人乘坐座椅。

3.6.3.5.1.2.4 記錄頭枕是否移動至使用位置。

3.6.3.5.1.2.5 穿著不同型式衣著(輕薄夏裝;厚重有襯墊的冬衣)重複 3.6.3.5.1.2.3 及 3.6.3.5.1.2.4，以確認自動回復系統可重複操作。

3.6.3.5.2 60 度翻轉評估(Rotation Evaluation)

3.6.3.5.2.1 將頭枕調整至最低使用鎖定位置。

3.6.3.5.2.2 於頭枕合適表面上放置數位傾斜儀(精確度至 0.1 度)，並記錄測得之角度。

3.6.3.5.2.3 頭枕向前折疊或收納至非使用位置，記錄測得之角度。

3.6.3.5.2.4 將 3.6.3.5.2.2 記錄之角度減去 3.6.3.5.2.3 記錄之角度。

3.6.3.5.3 10 度軀幹線(Torso Line)變化

3.6.3.5.3.1 將頭枕調整至非使用位置。

3.6.3.5.3.2 依照 3.6.3.2.1 至 3.6.3.2.17 程序安裝 HPM，並記錄其軀幹角度。

3.6.3.5.3.3 以 3.6.3.3.3 測得之軀幹角度減去 3.6.3.5.3.2 測得之軀幹角度，記錄得出之數值。

3.6.3.5.4 不適度量測(Discomfort Metric)

3.6.3.5.4.1 將頭枕調整至非使用位置。

3.6.3.5.4.2 於 C/LO 線提供之平面上，找出最低點，並記錄相關之 X 及 Z 座標。

3.6.3.5.4.3 以 HPM X 座標為相對基準，計算 3.6.3.5.4.2 記錄之 X 座標： (ΔX) 。

$$\Delta X = X_{3.6.3.5.4.2} - \text{HPM X}$$

3.6.3.5.4.4 以 HPM Z 座標為相對基準，計算 3.6.3.5.4.2 記錄之 Z 座標： (ΔZ) 。

$$\Delta Z = Z_{3.6.3.5.4.2} - \text{HPM Z}$$

3.6.3.5.4.5 以 HPM 之 H 點為相對基準，計算頭枕上最低點 (H_{LE}) 之高度：

$$H_{LE} = \Delta X \cdot \sin(\text{軀幹角度}) + \Delta Z \cdot \cos(\text{軀幹角度})$$

3.6.3.5.4.6 使用 (3.6.5) 之量測治具判定厚度(S)。

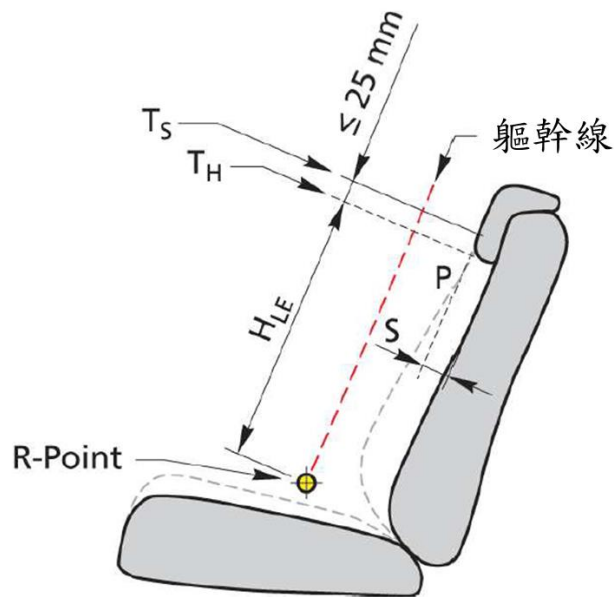


圖 6：不適度量測之幾何規定

3.6.4 頭枕位置定義

本規章提及頭枕之最高、最低、中間、最後端等位置。此節主要說明頭枕位置之設置方式。

3.6.4.1 垂直調整

3.6.4.1.1 最高使用位置

3.6.4.1.1.1 最高位置應為最高鎖定位置。若頭枕具有高於最高鎖定位置之非鎖定位置，則最高鎖定位置仍視為最高位置。

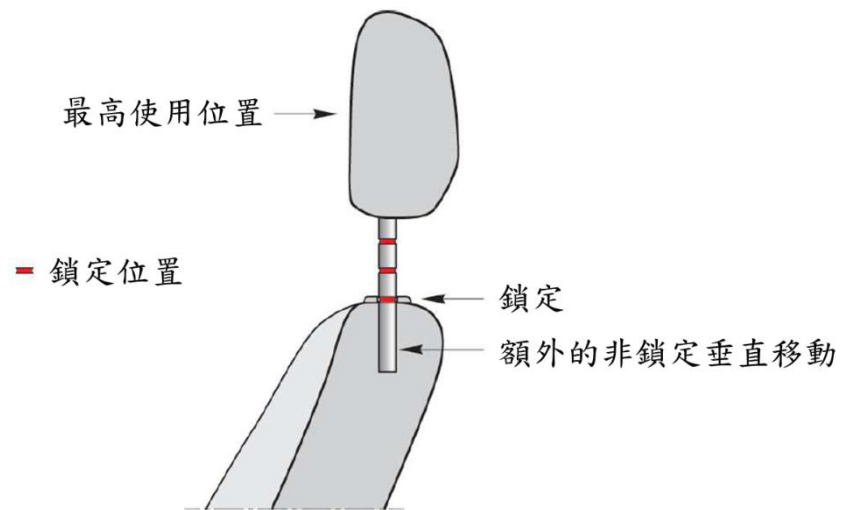


圖 7：最高使用位置

3.6.4.1.2 最低使用位置

3.6.4.1.2.1 頭枕符合車輛安全檢測基準「五十之二、頭枕」或 UN R17 08 版最低高度規定時，最低使用位置為最低鎖定或收合位置。如圖 8。

3.6.4.1.3 中間位置

3.6.4.1.3.1 於頭枕頂端標記一個可重複使用之參考點。此點通常為頭枕中心線之最高點。

3.6.4.1.3.2 將頭枕調整至 3.6.4.1.2 定義之最低使用位置。

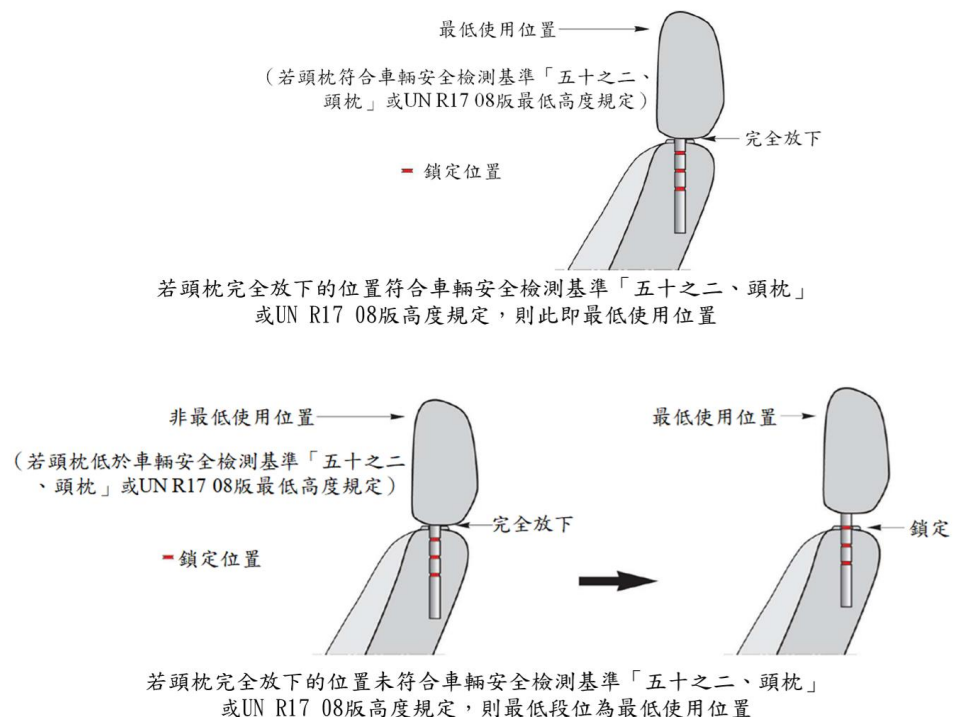


圖 8：最低使用位置設置範例

- 3.6.4.1.3.3 使用座標量測裝置，在不改變傾斜度或任何其他座椅設置之情況下，測量 3.6.4.1.3.2 定義之最低使用位置參考點，以及最高使用位置 (3.6.4.1.1) 參考點。
- 3.6.4.1.3.4 僅考慮量測值之垂直分量，計算最低與最高鎖定垂直調整位置之幾何中點，以此判定中間高度位置。接著，依下列條件選擇試驗位置：
- 3.6.4.1.3.5 若幾何中點正好位於鎖定位置上，則將頭枕設定至該處。
- 3.6.4.1.3.6 若幾何中點不在鎖定位置上，則將頭枕調升 10mm。若在此移動範圍內有鎖定位置，則該鎖定位置即為試驗位置。
- 3.6.4.1.3.7 若幾何中點上方 10mm 內無鎖定位置，則將頭枕調整至下一個較低鎖定位置。
- 3.6.4.1.3.8 在達到最低或收合位置前，若無鎖定位置，則應將頭枕完全放下。此情況僅適用於頭枕完全放下之位置符合車輛安全檢測基準「五十之二、頭枕」或 UN R17 08 版高度規定 (即頭枕完全放下為最低使用位置)。
- 3.6.4.1.3.9 垂直試驗位置決定後，應將頭枕確實放回最後端之傾斜位置。
- 3.6.4.1.4 範例：單一段位頭枕
- (1) 最低/收合位置符合車輛安全檢測基準「五十之二、頭枕」或 UN R17 08 版高度規定
 - (A) 最高使用位置位於鎖定段位上。
 - (B) 頭枕於完全放下/收合位置時，符合車輛安全檢測基準「五十之二、頭枕」或 UN R17 08 版高度規定。則此位置即為最低使用位置。
 - (C) 最高與最低使用位置之間的幾何中點無鎖定段位。

- (D) 依照 3.6.4.1.3.6 方法：若鎖定段位位於幾何中點上方 10mm 內，則此段位即為中間位置（也是最高使用位置）；否則，中間位置即為頭枕完全放下/收合位置。
- (2) 最低/收合位置不符合車輛安全檢測基準「五十之二、頭枕」或 UN R17 08 版高度規定
 - (A) 最高使用位置位於鎖定段位上。
 - (B) 頭枕於完全放下/收合位置時，不符合車輛安全檢測基準「五十之二、頭枕」或 UN R17 08 版高度規定。若頭枕第一個鎖定位置段位符合車輛安全檢測基準「五十之二、頭枕」或 UN R17 08 版規定，則該段位即為最低使用位置。
 - (C) 此鎖定段位同為最高使用及最低使用位置。
 - (D) 此鎖定段位同時也是中間位置。

3.6.4.2 傾斜度調整

3.6.4.2.1 下列程序僅適用於可鎖定之水平調整機構。若傾斜度調整無法鎖定，則頭枕應設置於完全向後傾斜。

3.6.4.2.1.1 最大後傾斜度(Most rearward tilt)為頭枕間隙（接觸點 CP）之量測值最大之位置。若頭枕無法設置於最後傾位置，例如因回動彈簧的緣故，「最大後傾斜度」應為可鎖定傾斜度之最後傾位置。

3.6.4.2.1.2 最大前傾斜度(Most forward tilt)為頭枕間隙（接觸點 CP）量測值最小之位置，並以最前方可鎖定的傾斜位置來判定。應忽略最前方鎖定位位置之前的非鎖定位位置。

3.6.4.2.1.3 中間傾斜位置之判定僅考量測得之頭枕間隙，係以計算最大後傾與最前傾斜之水平鎖定調整位置之幾何中點來判定。使用與 3.6.4.1.3 相同的原理設定中間傾斜位置，從幾何中點前方 10mm 的範圍內尋找鎖定位置。若在此範圍內找到鎖定段位，則此位置應視為試驗位置；若無，則將頭枕往後移，直到下個鎖定位位置。若在到達完全後傾位置前，無任何鎖定位位置，則完全後傾位置即為試驗位置。

3.6.5 疊瓦式頭枕厚度量測治具

下述範例說明使用傾斜儀搭配「合格/不合格治具(Pass/Fail gauge)」之檢測方式，以軀幹角度線的頭枕最低點上方 25mm 高度處，檢測位於非使用位置之疊瓦式頭枕是否符合厚度規定(S)。

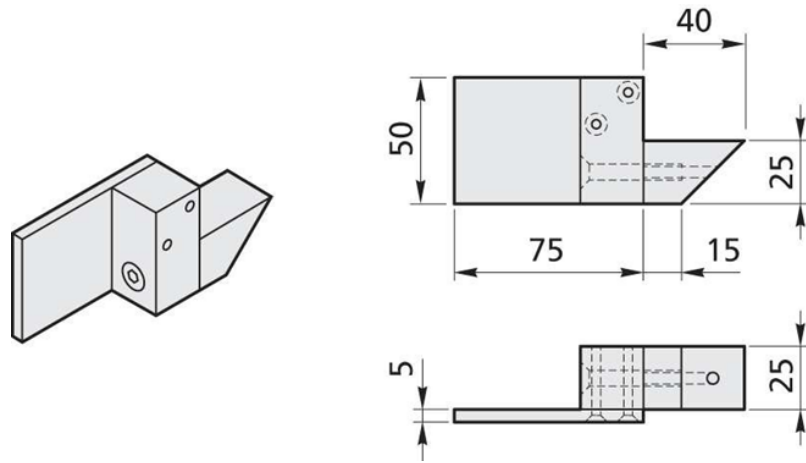


圖9：疊瓦式頭枕厚度量測治具設計範例（單位：mm）

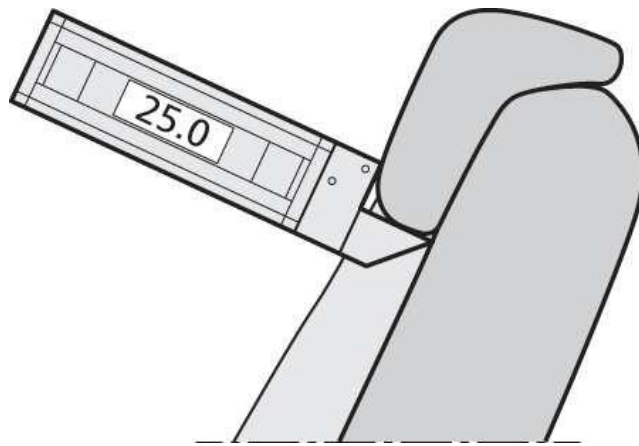


圖10：使用量測治具與傾斜

交通部
臺灣新車安全評等計畫
(TNCAP)

3.7 膝部撞擊區域之台車試驗程序規章

V1.0
2022年8月

目 錄

3.7.1 簡介	1
3.7.2 膝部撞擊區域建構試驗之前提條件	1
3.7.3 硬體設定	2
3.7.4 驗證試驗	2
3.7.5 主試驗計畫	3
3.7.6 影像紀錄	6
3.7.7 數據處理及提報	7
3.7.8 膝部空氣囊	7
3.7.9 聯繫 TNCAP	7
3.7.10 台車脈衝	8

3.7.1 簡介

- 3.7.1.1 評等方法無法用以評估配備膝部空氣囊車輛之膝部接觸區情形，亦不適用評估配備雙向預負載裝置(Double pretensioners)之安全帶系統，因評估效果有限，故車輛業者得以動態方式檢查潛在的危害區域。
- 3.7.1.2 根據 Euro NCAP 執行 64km/h 前方偏置撞擊可變形碰撞壁之試驗數據判定出一個可供駕駛座與第一排乘客座椅之膝部撞擊區域建構試驗所使用之一般碰撞脈衝(Generic pulse)，相應之加速度與速度變化曲線詳見 3.7.10。
- 3.7.1.3 若車輛業者提出要求，TNCAP 執行機構亦接受不採用一般碰撞脈衝，改使用完整 64km/h 前方偏置撞擊試驗之脈衝進行全系列膝部撞擊區域建構試驗(Knee mapping test)。無論選擇任一脈衝，所有膝部撞擊區域建構試驗皆須使用相同脈衝。
- 3.7.1.4 若欲避免膝部扣分(Knee modifiers)，車輛業者須證明評估區域之股骨負載小於 3.8kN、膝部滑動位移量小於 6mm。正常情況下，若無可變接觸扣分(Variable load modifier)，則亦無集中負載扣分(Concentrated load modifier)。
- 3.7.1.5 TNCAP 執行機構用以評估膝部扣分之乘員類型中，將以較 TNCAP 完整車輛試驗所使用之 Hybrid III 百分之五 0 成年男性人偶身高更高/更矮且體重更重/更輕之乘員。使用百分之九五成年男性人偶建構膝部撞擊區域，確保試驗到比百分之五 0 成年男性人偶更深的穿透。故得將評估區域之完整深度(百分之五 0 成年男性人偶穿透+20mm)涵蓋於試驗內。此外，由於百分之九五成年男性人偶之腿部可能因空間限制而無法接觸儀表板之危害區域，因此評估該區域時，可能須使用百分之五成年女性人偶。
- 3.7.1.6 正常情況下，可於完整車輛試驗前，先依車輛業者評估之膝部撞擊查驗區域進行膝部撞擊區域試驗。惟事前可能無法辨識所有危害，查驗報告得以提出需評估之新危害。
- 3.7.1.7 若未符合特定前提條件(如 3.7.4.1)，TNCAP 執行機構將要求進行驗證試驗，以確保試驗型態充分代表完整的 TNCAP 試驗。檢測機構應依 3.7.4 相關要求進行驗證試驗，試驗使用的零件須與正式 TNCAP 試驗之設計、規格、主要內容及品質相同。

3.7.2 膝部撞擊區域建構試驗之前提條件

- 3.7.2.1 試驗後出現大範圍結構變形的車輛不得參與膝部撞擊區域建構試驗。車輛試驗後如有下列情況，將失去參與第一排乘員膝部撞擊區域建構試驗的資格：
- (1) 完整車輛試驗中，(駕駛或乘客)股骨負載大於 3.8kN。
 - (2) 完整車輛試驗中，(駕駛或乘客)膝部滑動位移大於 6mm。
 - (3) 符合結構扣分(Structural modifier)條件之車輛，即車室變形及/或腳踏區破裂。
 - (4) A 柱位移量超過 65mm (使用 TNCAP 標準量測值)之車輛。

(5)若空氣囊、預負載裝置等前方撞擊束縛裝置未正確作動時，則不接受該乘員膝部撞擊區域之建構試驗資料。

3.7.2.2 配備限制膝部負載之科技並非通過膝部撞擊區域建構試驗之前提條件。

3.7.3 硬體設定

3.7.3.1 台車設備

3.7.3.1.1 試驗可使用加速型或減速型台車，並將受評車型之車體(Body in white)安裝於台車上。所有可能影響膝部撞擊保護之功能皆須安裝於車體上。

3.7.3.2 車體整備

3.7.3.2.1 車殼(Bodyshell)應以試驗時不會對車身或其底座造成永久變形之方式安裝於台車上，以確保試驗結果具有良好重複性。車殼之俯仰角(Pitch angle)應依照車輛業者所提供之規格設定為 0 度。

3.7.3.2.2 台車之預設橫擺角(Yaw angle)應設定為 0 度。若車輛業者認為，為確保能與辨識到的硬點(Hard point)維持穩定接觸，橫擺角須設為其他角度，則主試驗計畫可全程使用該橫擺角度。惟 TNCAP 執行機構不允許橫擺角超過 30 度。

3.7.3.2.3 若確認零件不會影響膝部撞擊區域表現，則可自車體移除。膝部撞擊區域之所有結構性或慣性支撐皆應充分模擬，包括轉向機柱之支撐或經其傳遞之負載。

3.7.3.2.4 若有助拍攝清楚影像，則可移除車門，並加強門框(Door aperture)。車殼上增添之所有組件規格應與 TNCAP 前方偏置撞擊試驗所使用之組件相同。每次試驗皆須更換束縛系統以及任何主動式防護裝置。

3.7.3.2.5 若發生之潰縮非直接影響膝部撞擊區域，但可能增加支撐膝部撞擊區域結構之受力，則應於 TNCAP 查驗中加以識別。台車試驗時，可用靜態模擬此類潰縮，例如使用木製墊片。

3.7.3.3 主動式束縛

3.7.3.3.1 束縛系統之主動式組件皆須與 TNCAP 前方偏置撞擊試驗所使用之組件相同，惟可透過遙控觸發達成與 TNCAP 前方偏置撞擊試驗誤差 $\pm 3\text{ms}$ 內之觸發時間。若使用遙控觸發，則應提供完整觸發時間資訊、使用次數佔可使用總次數比例、任何其他相關資訊，以及與 TNCAP 前方偏置撞擊試驗相關數據之比較。

3.7.4 驗證試驗

3.7.4.1 驗證試驗豁免

3.7.4.1.1 若於指定完整試驗中駕駛座（駕駛達成即可）滿足下列試驗條件，則無須執行驗證試驗：

(1)A 柱位移量小於 35mm（使用 TNCAP 標準量測值）。

(2)座椅、座椅固定裝置及地板之重大變形皆可於主試驗計畫中複製。

(3)駕駛座人偶股骨壓縮負載低於 1.0kN，且乘客座人偶股骨負載小於 2.0kN。

3.7.4.2 台車加速度

3.7.4.2.1 台車試驗須能充分複製受驗車輛之 64km/h 前方偏置撞擊可變形碰撞壁試驗，故可選擇以正式 TNCAP 碰撞試驗之脈衝或代表性之整車脈衝。使用於代表性完整試驗之車輛，其引擎、變速箱及安全設備應與正式 TNCAP 試驗相同。若無法得知正式試驗所使用之車輛規格，或正式試驗車輛之駕駛座方向不同，則車輛業者應先提供至少三種不同車型規格的數據，再從可選的範例中選擇代表性試驗，並用於驗證試驗。

3.7.4.2.2 應測量台車加速度，並與車輛業者選擇的代表性完整試驗中所測得之撞擊側 B 柱底部加速度進行比較。

3.7.4.2.3 車輛與台車碰撞脈衝關聯性之適用檢查方法詳載於 3.7.10。

3.7.4.3 轉向機柱調整

3.7.4.3.1 轉向機柱的擺放位置應與 TNCAP 前方偏置撞擊試驗相同。

3.7.4.4 人偶與感測及資料擷取系統設置

3.7.4.4.1 無論建構駕駛或乘客之膝部撞擊區域，驗證試驗應僅使用駕駛人偶。駕駛座應擺放 Hybrid III 百分之五 0 成年男性人偶。

3.7.4.4.2 人偶之感測及資料擷取系統設置應與 TNCAP 前方偏置撞擊試驗相同或更多。雖然主要比較項目為膝部與股骨的反應，額外資訊有助瞭解與解釋任何異常情形。

3.7.4.5 座椅位置

3.7.4.5.1 座椅位置應與 TNCAP 前方偏置撞擊試驗相同。

3.7.4.6 人偶位置

3.7.4.6.1 人偶位置應與 TNCAP 前方偏置撞擊試驗相同，並特別留意兩試驗之膝部撞擊區域相似。

3.7.4.7 性能標準

3.7.4.7.1 膝部撞擊位置及負載應與完整試驗中之撞擊位置及負載相似。應比較兩試驗之股骨負載、膝部滑動位移以及儀錶板受損程度進行判定。嚴重程度應至少與代表性試驗相同。

3.7.4.7.2 為達上述條件，結構變形可能需以靜態模擬，若台車試驗技術允許，則可進行動態試驗。此外，車殼可能需設定新的橫擺角，參見 3.7.3.2。

3.7.5 主試驗計畫

3.7.5.1 台車加速度

3.7.5.1.1 施加於台車設備之脈衝應至少與一般碰撞脈衝或代表性之 64km/h 前方偏置撞擊試驗脈衝相同，並依 3.7.10 詳載之方式進行評估。

3.7.5.2 轉向機柱調整

3.7.5.2.1 轉向機柱角度應完全朝上，軸向調整至中間位置。

3.7.5.3 人偶與感測及資料擷取系統設置

3.7.5.3.1 此試驗通常使用 Hybrid III 百分之九五成年男性人偶。若因人偶體型大小，導致百分之九五成年男性人偶膝部無法接觸危害區，則應使用百分之五成年女性人偶。TNCAP 查驗時將確認所使用之人偶種類。

3.7.5.3.2 無論使用何種體型之人偶，人偶皆應配備記錄股骨軸向力及雙腿膝部滑動位移之量測儀器。亦須記錄肩部安全帶負載，以確認束縛系統之預負載裝置及負載限制特性與 TNCAP 前方偏置撞擊試驗相同。

3.7.5.3.3 可使用額外儀器判斷膝部穿透。

3.7.5.4 駕駛座椅位置

3.7.5.4.1 使用百分之九五成年男性人偶時，依照 TNCAP 前方偏置撞擊試驗規章 3.1.5 所述之程序調整車輛座椅。

3.7.5.4.2 分別依照前方偏置撞擊試驗規章 3.1.6.1 或 3.1.6.2 所述之程序決定 H 點位置。

3.7.5.4.3 接著將座椅向後移動 30mm 並固定。若座椅無法固定於此位置，則將座椅移動至 30mm 向前一個段位之鎖定位置。

3.7.5.4.4 若將人偶安裝於車內時，膝部與儀表板間之空間過小，無法將人偶膝部放置於目標區域，則 H 點應向後移動，使膝部可放置於正確位置。若空間仍不足，將座椅後移至第 95 百分位座椅位置。

3.7.5.4.5 若使用百分之五成年女性人偶，則座椅之前後位置應調整至車輛業者建議之第 5 百分位座椅位置。任何其他座椅調整皆應使膝部能穩定與目標區域接觸。

3.7.5.5 駕駛人偶位置

3.7.5.5.1 以下詳述試驗計畫中人偶標準擺放位置之容許誤差。若依下述步驟執行後，膝部仍未接觸目標區域，則可能需放棄達成下列一項或多項數據要求。足部位置須特別注意，確保能設置正確的膝部撞擊區域。請注意，儘可能不要與原始位置相差太多。

3.7.5.5.2 Hybrid III 百分之九五成年男性人偶之初始 H 點：

(1)調整座椅時，Hybrid III 百分之九五成年男性人偶之 H 點應位於 SAE J826 設備所測得之 H 點後方 30mm 處，且水平距離不超過 13mm。

(2)若水平方向之目標 H 點無法以原始座椅位置達成，則將座椅向適合的方向移動一個段位，並重新定位人偶。

3.7.5.5.3 骨盆角度

量測儀器所測得之骨盆角度應為 22.5 ± 2.5 度（與水平面之夾角）。

3.7.5.5.4 頭部

頭部橫向儀器平台應於水平狀態（2.5 度以內）。

3.7.5.5.5 手臂與手

(1)駕駛試驗時，將雙手以與 TNCAP 試驗中相似的方式擺放於方向盤上。
若微調手臂及手部姿勢可使相機更清楚拍攝到膝部撞擊區域，則允許微調。

(2)乘客試驗時，將手臂依照 TNCAP 試驗設定擺放。

3.7.5.5.6 軀幹

軀幹應與座椅中心對齊，惟可將人偶軀幹傾向一側，以允許人偶膝部觸碰 TNCAP 查驗指定須觸碰點。傾斜人偶時，H 點位置可以改變。

3.7.5.5.7 雙腿

雙腿之初始位置應依 TNCAP 前方偏置撞擊試驗程序進行擺放，惟雙腿之水平距離應調整至主要承重之膝部接觸查驗報告中指定之潛在硬點。另一膝部對準承重極小或不會承重的區域，一般擺放於膝部與儀表板水平距離最大處。雙膝之水平位置可透過調整雙膝間距離及/或傾斜軀幹達成。

3.7.5.5.8 足部

足部應盡可能平放於踏腳板，且平行於車輛中心線。若任一腳與置腳板或輪拱接觸，則將該腳完全放於置腳板或輪拱。為確保得到正確之膝部撞擊位置，允許調整足部位置。為確保膝部穩定接觸，須避免足部向前移動。

3.7.5.6 乘客人偶位置

3.7.5.6.1 乘客股骨負載試驗要求之最小膝部穿透依查驗區域之限制而定。相關資訊將詳載於查驗報告，且依照正式 TNCAP 試驗所測得之乘客膝部穿透再加上 20mm。

3.7.5.6.2 乘客人偶之擺放程序於 3.7.5.4 及 3.7.5.5 中描述。惟若前述座椅/人偶位置無法使膝部穿透達到查驗區域限制，則應調整座椅及人偶，以確保主試驗計畫全程皆可達到該限制。

3.7.5.6.3 乘客膝部穿透之判定將以高速攝影機錄影片段及/或骨盆位移量計算。若有其他與骨盆加速度同樣準確之方式證明骨盆位移，則亦可用以判斷膝部穿透。若人偶位置受膝部與危害區域接觸及/或座椅移動範圍限制，則應使用最前方之位置。

3.7.5.6.4 被指出有膝部滑動位移潛在危害情形者，將視為須執行膝部撞擊區域建構試驗。人偶擺放程序與 3.7.5.4 及 3.7.5.5 之程序相同。惟若前述座椅/人偶位置無法達成與查驗區域限制（20mm）相同之最小膝部位移，則應調整座椅及人偶。若膝部可能滑動位移，則應確保脛骨及潛在危害區能維持穩定接觸。可能須微調脛骨角度，以確保脛骨接觸正確位置。

3.7.5.7 確保膝部穩定接觸潛在硬點。

3.7.5.7.1 為使膝部撞擊區域建構之台車試驗有效，須確保主要承重膝部與潛在硬點於持續撞擊中維持穩定接觸。若膝部偏離潛在硬點，則此次試驗將不視為潛在危害之有效量測。另一膝部亦應藉由其未接觸儀表板或所撞擊儀表板區域為受力最小區域，以確認承重極小或不會承重。

- 3.7.5.7.2 為確保維持上述膝部位置，可以人工方式固定雙膝距離（即雙腿間使用泡棉結構物或類似物質）。此外，須避免足部於碰撞時向前移動，以避免持續撞擊時膝部從接觸點滑落。
- 3.7.5.7.3 若透過人工方式固定雙膝距離仍無法確保膝部與接觸點之穩定接觸，則可使用 0 度以外的台車橫擺角評估各別硬點。
- 3.7.5.7.4 任何情況下，皆須使用適合的高速攝影機攝影片段確認膝部穩定接觸。
- 3.7.5.8 人偶塗色
 - 3.7.5.8.1 若無可接受之影像證據，則可使用塗色或其他替代方案以判斷膝部是否接觸正確接觸點。
- 3.7.5.9 性能標準
 - 3.7.5.9.1 TNCAP 查驗將辨識潛在危害，且所有辨識出的危害皆須於試驗計畫中充分試驗。
 - 3.7.5.9.2 性能標準為人偶股骨受力小於 3.8kN，且膝部滑動量小於 6mm。人偶體型大小不影響性能標準。

3.7.6 影像紀錄

3.7.6.1 高速攝影

- 3.7.6.1.1 所有膝部撞擊試驗（包括驗證試驗）皆須以高速攝影紀錄。
- 3.7.6.1.2 應於台車上加裝高速攝影機，記錄所有相關畫面，包含座椅、安全帶系統、儀表板、轉向機柱、門框以及分別於左側及右側記錄人偶移動軌跡。高速攝影須記錄膝部撞擊位置，並提供證據證明膝部未偏離選定接觸位置、足部未離開踏腳板，因此應包含持續撞擊過程中膝部及足部之拍攝畫面。高速攝影機應為 1000FPS。

3.7.6.2 靜態影像

- 3.7.6.2.1 車輛業者須提供充分之試驗影像證據，TNCAP 執行機構得以接受膝部撞擊區域建構試驗結果。
- 3.7.6.2.2 試驗前與試驗後之靜態影像須能清楚顯示台車架設與車體結構。靜態影像應顯示一系列試驗前與試驗後車體與台車間之固定點，特別是轉向機柱、儀表板支架以及適當之車身強化。此外，若增加了任何用以模擬潰縮、但能支撐膝部撞擊區域的結構，則亦應以影像紀錄。
- 3.7.6.2.3 應清楚拍攝儀表板結構，以證明台車架設足以代表實際製造之車輛，且證明所有要求之組件皆有使用。
- 3.7.6.2.4 特別注意須以影像清楚記錄人偶姿勢以及人偶膝部，亦須記錄膝部上之塗漆。每次試驗後，應記錄膝部接觸區域、任何漆印以及任何膝部撞擊區域組件之損壞。
- 3.7.6.2.5 破損、損壞或疲勞組件皆應以影像完整紀錄。試驗後若有必要可將此組件從儀表板上卸除，以利用最佳角度拍攝。

3.7.6.3 若高速攝影或靜態影像並不完整，則 TNCAP 執行機構可不接受此膝部撞擊區域建構試驗。

3.7.7 數據處理及提報

3.7.7.1 數據處理

3.7.7.1.1 試驗數據應依 TNCAP 前方偏置撞擊試驗程序進行採樣及濾波。

3.7.7.2 提報

3.7.7.2.1 須提供完整試驗設定資訊予 TNCAP 執行機構，包含任何為支撐性潰縮所做的補償、如何模擬轉向機柱下部重量及固定器(Attachment)，以及人偶位置相關的特別安排。可能影響評估的事項皆應完整提報。

3.7.7.2.2 須提交驗證試驗之比較結果，向 TNCAP 執行機構證明採用之試驗設定及脈衝符合試驗要求。

3.7.7.2.3 主試驗計畫中，應詳實記錄調查之接觸位置及每次試驗結果，且接觸位置以及各次試驗結果皆須提交包含製圖(Graphical plot)在內之完整數據。應提交完整資料解釋及比較分析結果。

3.7.8 膝部空氣囊

3.7.8.1 上述試驗設定及性能標準亦適用於配備膝部空氣囊之車型。須提供膝部撞擊區域建構試驗資料，以避免可變接觸扣分。惟此假定為正確開展之膝部空氣囊可替代吸能結構(Foam and load spreader)之功能，以避免集中負載扣分。配備膝部空氣囊並不會直接免除集中負載扣分；膝部撞擊區域建構試驗資料須能證明此系統有效，才能免除扣分。

3.7.8.2 若測得人偶之股骨受力小於 3.8kN，膝部滑動位移小於 6mm，且膝部空氣囊未觸底，則免除可變接觸及集中負載扣分。

3.7.8.3 須清楚證明膝部空氣囊模組或其支撐結構不會帶來任何風險。

3.7.8.4 若於正式前方偏置撞擊試驗中膝部空氣囊觸底，則須額外進行台車試驗，以百分之五 0 成年男性人偶擺放為前方偏置撞擊試驗中的座椅姿勢(設定與驗證試驗相同)、空氣囊彈出時間較正式前方偏置撞擊試驗晚 10ms 進行試驗。若股骨負載及/或膝部滑動位移超過 3.7.8.2 之標準，則須進行可變接觸扣分。

3.7.8.4.1 膝部空氣囊觸底將以股骨負載於 5ms 內遽增超過至少 1kN 及同時增加之骨盆加速度所留下之紀錄進行判斷。另外，也可採用吸能結構遭受的實體損壞及高速攝影片段作為證據。

3.7.8.4.2 若任何試驗中判定膝部空氣囊觸底，且股骨負載及/或膝部滑動位移量皆超過 3.7.8.2 之標準，則須接受可變接觸扣分。

3.7.9 聯繫 TNCAP

3.7.9.1 車輛業者如欲將膝部撞擊區域建構試驗結果提報予 TNCAP 執行機構，須先於配備矩陣表填妥後通知該執行機構，並於執行前方偏置撞擊試驗前提交膝部撞

擊區域建構試驗資料予 TNCAP 執行機構；惟若無法於前述期限內完成，則最晚應於前方偏置撞擊試驗後 6 週內繳交。

3.7.9.2 若須更多 TNCAP 查驗官、或執行機構須花費額外時間或資源評估膝部撞擊區域建構試驗資料，或須舉行額外會議，則費用將由車輛業者負擔。

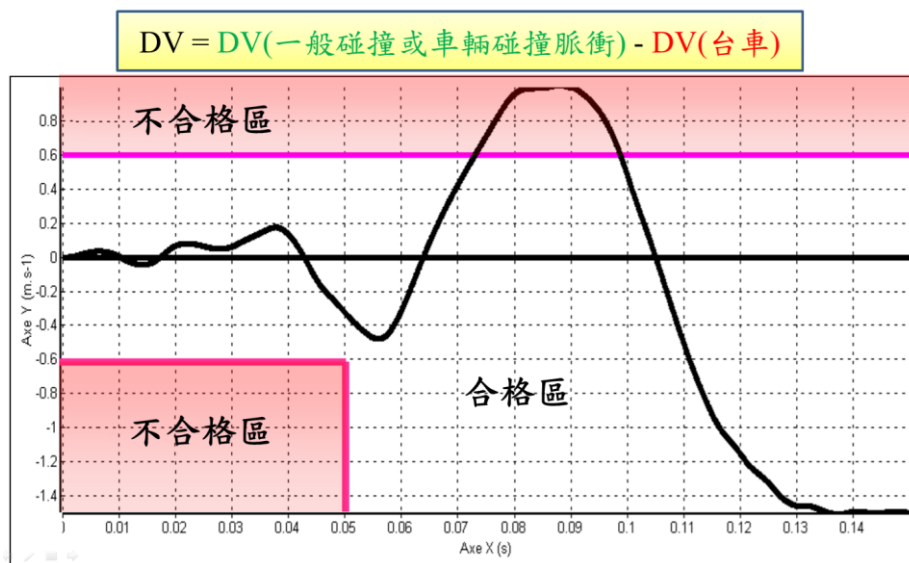
3.7.10 台車脈衝

3.7.10.1 對台車設備施加之脈衝應接近或超過一般碰撞試驗脈衝。使用以下方式計算施加之脈衝是否有效：

- (1) 調整方向，使台車脈衝及一般碰撞脈衝皆為正值。
- (2) 設定初始速度為 0，從一般碰撞脈衝 $DV1(t)$ ，由積分計算 ΔV 。
- (3) 設定初始速度為 0，從台車試驗 $DV2(t)$ ，由積分計算 ΔV 。
- (4) 計算 $DV1$ 與 $DV2$ 的差， $DV = DV1 - DV2$ 。
- (5) 對 $DV1$ 進行積分，計算一般碰撞脈衝 $DX1(t)$ 起的位移量 X ，並將初始值設定為 0。
- (6) 對 $DV2$ 進行積分，計算台車試驗 $DX2(t)$ 起的位移量 X ，並將初始值設定為 0。
- (7) 計算 $DX1(t)$ 與 $DX2(t)$ 的差， $DX(t) = DX1(t) - DX2(t)$ 。
- (8) 計算 120 ms 時的 DX 。

3.7.10.2 條件 1：

- (1) 檢查試驗從開始至 120 ms 之區間， DV 值是否皆落在下圖合格區內，若是，則符合條件 1，請接著檢查條件 2。
- (2) 若在此區間內，有部分 DV 值落在合格區外，則不符合條件 1。
代表台車試驗使用之脈衝較一般碰撞脈衝或偏置撞擊可變形碰撞壁試驗脈衝輕，故此台車試驗不適合用於建構膝部撞擊區域。



範例：此脈衝有部分 DV 值落在合格區外，代表此台車試驗不適合用於建構膝部撞擊區域。

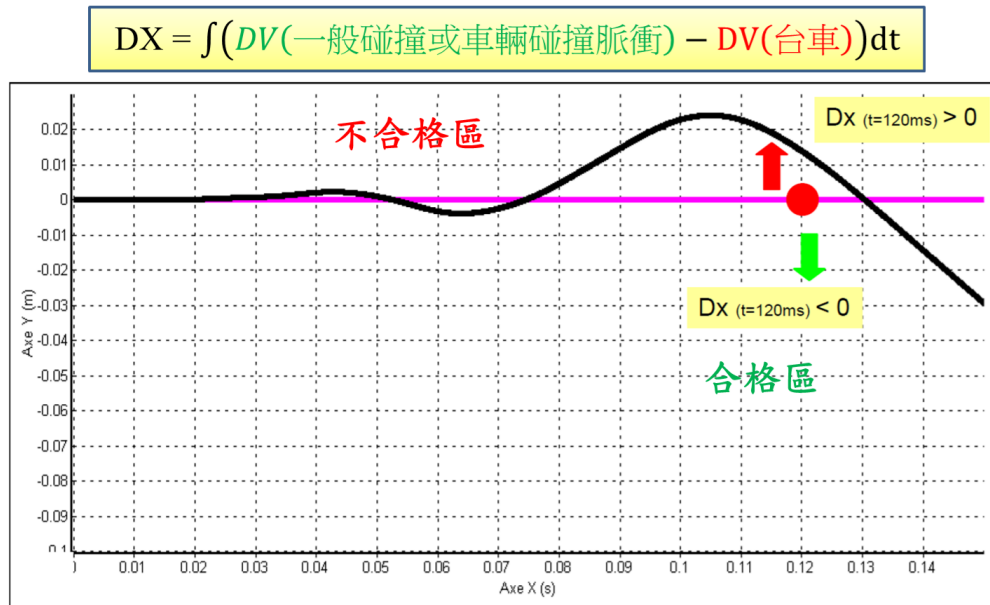
3.7.10.3 條件 2：

(1)若 120 ms 時的 DX 值為負值，則符合條件 2。

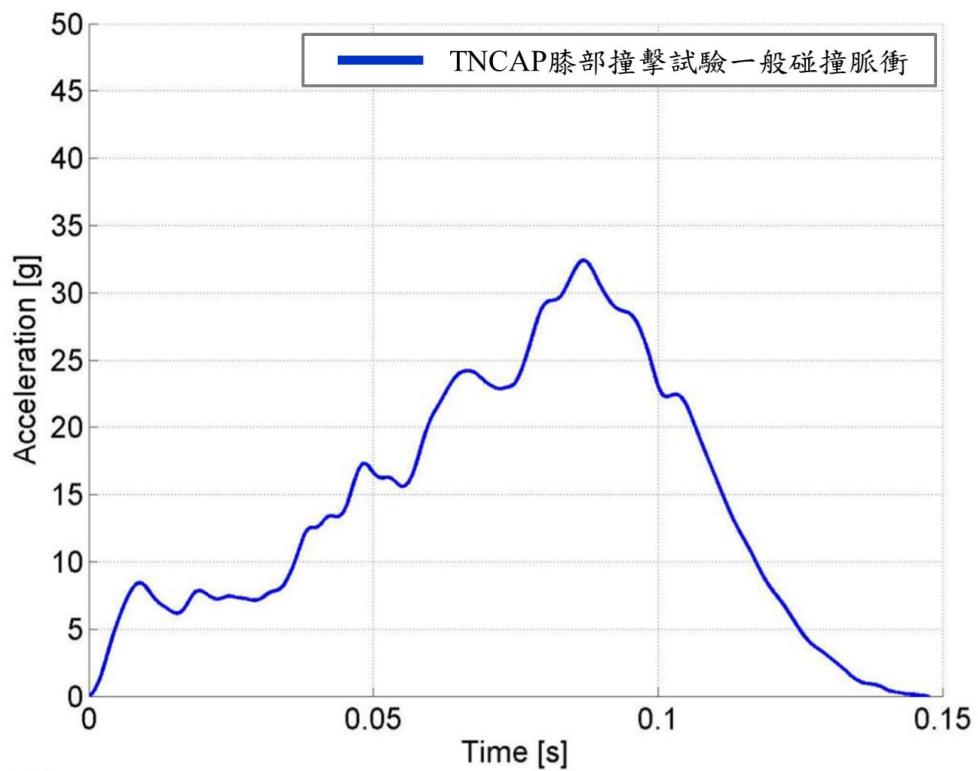
代表此台車試驗適合用於建構膝部撞擊區域。

(2)若 120 ms 時的 DX 值為正值，則不符合條件 2。

代表此台車試驗不適合用於建構膝部撞擊區域。



範例：此台車試驗中，在 120ms 時的 DX 為正值，代表此台車試驗不適合用於建構膝部撞擊區域。



交通部
臺灣新車安全評等計畫
(TNCAP)

3.8 兒童保護試驗規章

V1.1
2023 年 10 月

目 錄

3.8.1 安裝 TNCAP CRS 清單上之兒童保護裝置	1
3.8.2 動態評等	8
3.8.3 角度量測儀器	17

3.8.1 安裝 TNCAP CRS 清單上之兒童保護裝置

將 CRS 清單清單上之 CRS 安裝於所有座椅位置（駕駛座除外），以檢查 CRS 與車輛座椅位置之所有組合。若外側座椅位置完全相同（成人安全帶、固定裝置等），則僅須將 CRS 安裝於單側座椅。若車輛內有任何不對稱之情況（包括滑門與 B 柱位置等），則應個別評等所有座椅位置。

若 CRS 清單上之 CRS 安裝須使用一種以上之安裝模式或配備防翻裝置，則必須符合所有適用各節要求，以確保成功安裝。例如若某 CRS 安裝須使用成人安全帶與 ISOFIX 進行安裝，則應符合 3.8.1.2 及 3.8.1.3 之所有規定。若某 CRS 安裝須使用成人安全帶與支撐腳(Support leg)，則應符合 3.8.1.2 及 3.8.1.4 之所有規定。車輛安裝 CRS 時，應遵守各 CRS 及/或車主手冊所提供之車輛或 CRS 整備簡易操作說明。例如若車主手冊針對特定 CRS 類別指示可移除後座頭枕，則可將頭枕移除，惟另應清楚說明僅使用增高型座墊時不可移除頭枕。

只要符合以下各節所述之情況，該車輛座椅位置與所安裝之 CRS 將視為相容。

3.8.1.1 所有 CRS 之安裝性評等與規定

3.8.1.1.1 安裝於車輛之易用性

本項評等係確認允許於車輛上輕易安裝各種 CRS，以評估車輛能否提供足夠空間及通道。此不包含將 CRS 扣緊於車輛上，僅有調整後排或前排座椅，以進行扣緊前之整備。

3.8.1.1.1.1 車輛初始設定

安裝於後排座椅：

- (1) 第一排座椅之初始設定應於 TNCAP 前方偏置撞擊試驗位置。
- (2) 評等過程中可調整前排座椅，惟調整僅限於一般日常調整，以確保最佳安裝。針對前排乘客座椅，允許全範圍之前/後移動，以提供安裝兒童保護裝置之充足空間。椅背角度不得小於相對應之軀幹角 15 度。允許調整全範圍之座椅高度。
- (3) 針對駕駛座椅前/後調整，調整幅度不得超過第 95 百分位與最前方之間的中間位置。椅背角度不得小於相對應之軀幹角 15 度。允許調整全範圍之座椅高度。
- (4) 可使用任何結合前/後調整之「便利進出(Easy entry)」功能，將第一排座椅向前移動，以進入後座。
- (5) 針對配備三排座椅之車輛，評等座椅之前排座椅位置應依照(2)進行調整。
- (6) 針對後排座椅可調整之車輛，座椅之初始設定應於車輛業者所建議之 TNCAP 前方偏置撞擊試驗位置。座椅折疊打平之位置將不視為使用中位置。亦可依照(2)定義進行日常調整。

- (7)頭枕之初始設定應於最低/非使用之位置，惟高度調整可視為日常調整。可移除頭枕，惟車主手冊須清楚說明。另須清楚說明僅使用增高型坐墊(Booster cushion)時不可移除頭枕。
- (8)可移動式座椅扶手之位置不應影響 CRS 安裝。
- (9)若第一排座椅與方向盤會相互作用，例如「便利進出(Easy entry)」功能，則方向盤應設定於中間/中間(Mid/Mid)位置。

3.8.1.1.1.2 CRS 擺放

程序：

- (1)依實際狀況，進行 CRS 安裝整備時，可拉長織帶及上固定帶，以確保 CRS 放入座椅時容易使用。
- (2)將 CRS 自安裝座位之車門放入車內。評等時車輛之可移動式車頂應關閉。不應使用其他通道進入，例如尾門/行李廂蓋。
- (3)若因前排座椅位置導致 CRS 無法輕易放入車內，則應調整前排座椅以便擺放 CRS。接著，駕駛座椅應調整回到符合 3.8.1.1.1(3)規定之位置。前排乘客座椅無須從 3.8.1.1.1(2)所定義之位置進一步調整。
- (4)針對嬰兒用提籃，CRS 之朝向最多可繞軸線 (x 軸、y 軸) 調整 40 度，以便將 CRS 放入車內。若非嬰兒用提籃，則 CRS 可使用任何朝向放入車內。安裝嬰兒用提籃時，須附上攜帶時所使用之提把。
- (5)若 CRS 包含多個零件，例如底座與座椅，則應依照順序安裝並依序進行評等。
- (6)若 CRS 安裝時兒童無法乘坐於 CRS，則車輛內必須具有足夠空間使成人將兒童放入 CRS，並繫上安全帶(Harness)或拉緊織帶。評等時將使用合適尺寸之兒童人偶。

若滿足下列所有要求，則該車輛視為符合規定：

- (7)CRS 可安裝於後排座椅，且無須使用極大力量、特別困難或是影響車門開關。
- (8)前排座椅調整後，不會影響或妨礙 CRS 正確安裝。駕駛座椅位置必須調整回到符合 3.8.1.1.1(3)規定之位置。可使用便利進出(Easy entry)功能。
- (9)依實際狀況，便利進出(Easy entry)功能允許前排座椅回復並鎖定於日常使用位置，如 3.8.1.1.1 定義。
- (10)車輛具有足夠空間使兒童可正確乘坐於 CRS，且不影響兒童於 CRS 之正常坐姿。

若發生下列狀況，則該車輛視為不符合規定：

- (11)兒童座椅或底座無法個別通過門框。
- (12)CRS 無法放置於車內。
- (13)為擺放 CRS 或在適用狀況下，CRS 旋轉程度超過允許幅度。
- (14)車輛結構導致兒童無法正確放置 CRS。

(15)駕駛座椅無法回到 3.8.1.1.1.1(3)所定義之位置。乘客座椅無法回到 3.8.1.1.1.1(2)所定義之位置。

(16)車輛內部空間不足，兒童無法正常地乘坐於 CRS。

3.8.1.2 以安全帶安裝 CRS 之規定

3.8.1.2.1 使用三點式安全帶

3.8.1.2.1.1 扣緊安全帶之易用性

程序：

(1)將 CRS 放入車內後，CRS 應放置選定座椅位置之中線。

(2)依照 CRS 操作指示，將成人安全帶圍繞 CRS。

(3)將安全帶舌片插入帶扣。

(4)依實際狀況，允許 CRS 小幅度移動以露出安全帶帶扣。此移動幅度僅限於繞 x 軸與 z 軸旋轉 20 度以內或於座椅中線橫向移動 50mm 之範圍內。安全帶扣緊後，依實際狀況，CRS 應調整回到座椅中線位置。

(5)若 CRS 未配備整合型安全帶(Integral harnesses)，則過程中應放入合適尺寸之人偶。

若滿足下列所有要求，則該車輛視為符合規定：

(6)單手可將安全帶舌片插入帶扣，且為能碰觸帶扣，CRS 位置調整不超過 3.8.1.2.1.1(4)所允許之幅度，或可以雙手將安全帶舌片插入帶扣，一手撐住帶扣，另一手將舌片插入。

(7)評等座椅位置旁之成人安全帶不會影響 CRS 安裝或導致任何不穩固之情形。

(8)CRS 安裝後，同排其他座椅位置之其中一個三點式安全帶仍能束縛另一個乘員。

若發生下列狀況，則該車輛視為不符合規定：

(9)安全帶長度不足而無法扣上。

(10)安全帶長度導致 CRS 無法安裝於座椅正確位置。

(11)為了扣上安全帶，必須移動或旋轉 CRS 且幅度超過上述規定，例如帶扣位於 CRS 下方。

(12)CRS 安裝導致一成人無法乘坐於該排另一座椅位置，例如因為空間不足或影響成人安全帶系統。

3.8.1.2.1.2 繫緊安全帶之易用性（使用鎖定裝置(Lock-off clip)之易用性）

本項評等係評估使用成人安全帶系統正確束縛 CRS 之能力。

程序：

(1)安全帶扣上且正確圍繞 CRS 後，應於成人安全帶對角線部分朝捲軸方向施加張力。

(2)安全帶腰部部分之張力係藉由拉緊安全帶對角線部分所建立（未逾 150N）。應於安全帶圍繞上部導引裝置(Upper belt guide)或鎖定裝置(Lock off)前，對安全帶對角線部分施加張力。

(3)此安裝須測量安全帶張力。

(4)若 CRS 未配備整合型安全帶(Integral harnesses)，則過程中應放入最大合適尺寸之兒童人偶。

若滿足下列所有要求，則該車輛視為符合規定：

(5)於成人安全帶對角線部分施加 150N 時，可消除腰部部分鬆弛之安全帶。

(6)成人安全帶能穩固地將 CRS 繫緊於椅背與底座上。

(7)於任何方向移動 CRS 底座或椅背，皆須使安全帶系統之張力增加，例如向前移動 CRS。檢查過程中，應避免安全帶捲軸拉出(Spooling out)。

(8)依實際狀況，安全帶必須正確束縛人偶與 CRS。

若發生下列狀況，則該車輛視為不符合規定：

(9)消除安全帶系統鬆弛後，帶扣舌片無法繼續確保鎖定功能(Lock off)之正常運作。

(10)無法消除腰部部分任何安全帶鬆弛。

3.8.1.2.2 額外固定帶及/或支撐腳

若選定之 CRS 配備額外固定帶或支撐腳，則進行下一節評等前，應先執行 3.8.1.4 所規定之相關評等。

3.8.1.2.3 阻礙物與 CRS 穩定性

程序：

(1)車輛安裝 CRS 時，應扣緊安全帶及任何前述步驟所提之固定帶或支撐腳。亦應將最大合適尺寸之 P 系列或 Q 系列人偶放入 CRS。

(2)CRS 上任何舒適度調整應針對身高未逾 135 公分之兒童進行調整，例如前傾、後傾、頭枕高度等。兒童身高逾 135 公分者，則不進行調整。

(3)檢查 CRS、人偶與車輛之間任一接觸點。

(4)以 x 軸為中心 10 度至 15 度之弧度左右搖晃 CRS。搖晃過程中不應於 CRS 上使用其他束縛裝置。

(5)應將 CRS 朝向車輛前方拉且繞 z 軸方向旋轉。

(6)依照 3.8.1.2.1.2 規定，CRS 應回到初始位置以安全帶繫緊，並於 y 軸方向、人偶肩膀高度處施加與 CRS 垂直之 100N 作用力。此評等不適用質量等級 0+ 之 CRS。

(7)依照 3.8.1.2.1.2 規定，CRS 應回到初始位置以安全帶繫緊，並於 y 軸方向、車輛座椅高度稍高處施加與 CRS 垂直之 100N 作用力。此評等不適用質量等級 0+ 之 CRS。

若滿足下列所有要求，則該車輛視為符合規定：

- (8)車輛內裝可容納所有朝向之 CRS 安裝，且在不影響車輛其他零件之情況下，座椅調整適用身高未逾 135 公分之兒童，例如後座頭枕或 C 柱不影響增高型座椅之可調整式頭枕。
- (9)車輛之頭枕不影響 CRS 之正確安裝，且不導致 CRS 大幅向前翻轉或產生橫向之不穩定性。
- (10)允許 CRS 與車輛內裝發生接觸，惟 CRS 須正確、穩固安裝，且旋轉幅度未逾 5 度。
- (11)測得 CRS 之椅背角度非垂直向前。此可使用 3.8.3 所述之裝置進行量測。
- (12)於選定安裝模式與調整下，車輛內裝提供 CRS 穩固支撐。例如 CRS 椅背或底座束緊系統(Tensioning system)須接觸車輛座椅底座與椅背靠墊。
- (13)CRS 平放於座椅底座座墊上，且前向 CRS 由椅背及/或頭枕支撐。
- (14)施加負載後，CRS 繞 x 軸翻轉角度不超過 20 度，且 CRS 維持穩固，並可回到初始位置。
- (15)施加負載後，安全帶系統之張力將隨著 CRS 之位移而增加。
若發生下列狀況，則該車輛視為不符合規定：
- (16)CRS 無法正確擺放置座墊上，或椅背及/或頭枕無法提供足夠支撐。
- (17)車輛內裝可容納 CRS 安裝，惟 CRS 僅能有限度調整，意即由於受到車輛影響，而無法使用可傾斜或可調整式椅背。
- (18)車輛內裝侵入兒童人偶乘坐空間，導致與人偶頭部或腿部發生接觸。例如車頂過低或是膝部或脛骨頂到前排座椅椅背。允許頭部與頭枕接觸，或腳趾/足部與椅背接觸。
- (19)任何車輛內裝（包括支撐墊(Bolster)、扶手、車柱）阻擋 CRS 或導致 CRS 無法進行特定調整，例如 C 柱、車頂或後座頭枕使 CRS 無法正確安裝。
- (20)安裝合適兒童人偶時，車輛尺度導致無法安裝合適年齡類別之人偶。
- (21)由於缺乏接觸支撐結構而導致 CRS 的支撐受限，例如較大側邊支撐墊導致 CRS 無法平放於座椅底座，或是 CRS 支撐腳的支撐不足或不良(依實際狀況)。
- (22)施加負載後，CRS 移動幅度超過允許範圍，或安全帶系統之張力未隨著 CRS 移動而增加。

3.8.1.3 ISOFIX CRS 規定

3.8.1.3.1 插入並鎖定 ISOFIX 插銷(Probe)（僅限插銷）

本節係針對 CRS ISOFIX 插銷接合於 ISOFIX 固定器之容易程度進行評等。不包括其他固定帶、織帶或支撐件之評等。

程序：

- (1)應確認車輛固定器之位置及朝向，以準備安裝 CRS。允許藉由簡易準備動作（例如將安全帶滑離固定器、掀起特定垂蓋(Flap)或覆蓋物)使固定器露出。且不應使用 CRS 所提供之塑膠導引接口(Guide funnels)。
- (2)CRS 應放置座椅中線，且準備好 CRS ISOFIX 插銷以連結至車輛。
- (3)CRS 與插銷應推向固定器直到接合為止，且 CRS 應維持於車輛座墊上。不可將 CRS 抬離座椅底座，惟允許些微扭轉/傾斜，但 CRS 仍應與座墊持續保持接觸。另允許分離式支撐架(Support frame)與底座（依實際狀況）抬離座椅底座。
- (4)依實際狀況，允許 CRS 橫向移動 50mm 以接合 ISOFIX 固定器。若該 CRS 具有可移動式 ISOFIX 插銷，則可調整插銷以完成接合動作，惟 CRS 必須與車輛座椅保持接觸。
- (5)若成人安全帶導致插銷無法與 ISOFIX 固定器連結，則允許移動安全帶，惟安全帶無須靠手持維持於該位置。

完成準備程序後，若滿足下列所有要求，則該車輛視為符合規定：

- (6)可輕易連結每個車輛 ISOFIX 固定器。例如固定器容易被觸及或其配備永久性指引（如塑膠接口、布料縫隙等），以幫助 ISOFIX 插銷對準車輛固定器，且座椅不會對 CRS 造成阻礙，例如座椅布料或座墊等。
- (7)若 CRS 插銷固定於其外殼，則只要將 CRS 朝向固定器推，即可輕易將 CRS 連結於車輛上，可傾斜 CRS 角度，惟無須採取任何 CRS 未提及之其他動作。
- (8)若 CRS 使用分離式支撐架，則該支撐架可輕易接合於 ISOFIX 固定器，且不會導致布料脫落。
- (9)CRS 安裝後，同排其他座椅位置之其中一個三點式安全帶仍能束縛另一個乘員。

若發生下列狀況，則該車輛視為不符合規定：

- (10)在不採取其他動作下，無法接合固定器。例如須用手將座墊張開才能觸及固定器。
- (11)必須將 CRS 從座墊抬高才能與固定器接合；惟允許分離式支撐架被抬起。
- (12)座椅、座墊、安全帶或帶扣之任何零件妨礙 CRS 連結。
- (13)CRS 插銷明顯無法與 ISOFIX 固定器對準。
- (14)須要實體指引（如塑膠接口），惟該指引未永久地安裝於車輛上。

3.8.1.3.2 額外固定帶及/或支撐腳

若選定之 CRS 配備額外固定帶或支撐腳，則進行下一節評等前，應先執行 3.8.1.4 所規定之相關評等。

3.8.1.3.3 阻礙物與 ISOFIX CRS 穩定性

此部分的原則與 3.8.1.2.3 相同。
程序：

(1)應使用 ISOFIX 與任一固定帶或支撐腳將 CRS 安裝於車輛上。並將合適尺寸之兒童人偶放入 CRS。

(2)CRS 上任何舒適度調整應針對身高未逾 135 公分之兒童進行調整，例如前傾、後傾、頭枕高度等。兒童身高超逾 135 公分者，則不進行調整。

(3)檢查 CRS 與車輛之間任一接觸點。

(4)應將 CRS 朝向車輛前方拉，且繞 z 軸方向旋轉。

若滿足下列所有要求，則該車輛視為符合規定：

(5)車輛內裝可容納所有朝向之 CRS 安裝，且在不影響車輛其他零件之情況下，CRS 調整適用身高未逾 135 公分之兒童，例如後座頭枕或 C 柱不影響增高型座椅之可調整式頭枕。

(6)車輛頭枕不會導致 CRS 大幅向前翻轉或產生橫向之不穩定性。

(7)允許 CRS 與車輛內裝發生接觸，惟 CRS 須正確、穩固安裝，且旋轉幅度未逾 5 度。

(8)測得 CRS 之椅背角度非垂直向前。此可使用 3.8.3 所述之裝置進行量測。

(9)於所有安裝模式及調整下，車輛內裝提供 CRS 及其連結裝置穩固支撐。

(10)允許 CRS 些微或沒有繞任何軸線翻轉之情形。

若發生下列狀況，則該車輛視為不符合規定：

(11)車輛內裝可容納 CRS 安裝，惟 CRS 僅能有限度調整，意即由於受到車輛內裝影響，而使 CRS 椅背無法傾斜或調整。

(12)依實際狀況，除非施加極大力量，否則車輛內裝將導致 CRS 外殼無法與支撐架或底座結合。

(13)車輛內裝侵入兒童人偶乘坐空間，導致與人偶頭部或腿部發生接觸。例如車頂過低或是膝部或脛骨頂到前排座椅椅背。允許頭部與頭枕接觸，或腳趾/足部與椅背接觸。

(14)任何車輛內裝（包括支撐墊、扶手、車柱）阻擋 CRS 或導致 CRS 無法進行特定調整，例如 C 柱或後座頭枕使 CRS 無法正確安裝。

(15)安裝合適兒童人偶時，車輛尺度導致無法安裝合適年齡類別之人偶。

(16)由於缺乏接觸支撐結構而導致 CRS 的支撐受限，例如較大側邊支撐墊導致 CRS 無法平放於座椅底座，或 CRS 支撐腳支撐不足或不良（依實際狀況）。

3.8.1.4 使用額外固定帶、織帶及支撐腳安裝 CRS

3.8.1.4.1 固定帶及織帶之易用性

依實際狀況，本項係針對額外固定帶固定器（例如上固定帶與車輛連結）之容易程度進行評等。

程序：

(1)將 CRS 以安全帶或 ISOFIX 連結至車輛後，任何額外的固定帶、織帶及相對應之固定器或支架(Brackets)皆應準備就緒。藉由簡易動作（例如掀起特定垂蓋或覆蓋物）使固定裝置點(Attachment point)露出。

(2)可移除或移動後置物板(Parcel shelf)或行李廂覆蓋物(Tonneau cover)。

CRS 安裝完成後，此零件應能回復原位。

(3)若車主手冊有指示，則可移動或移除頭枕。

若滿足下列所有要求，則該車輛視為符合規定：

(4)無須進行上述以外之動作，即可輕易連結及繫緊上固定帶。

(5)任一額外固定帶（若配備）可輕易連結至固定器並扣緊，例如前排座椅滑軌(Front seat rail)或其他固定點。

若發生下列狀況，則該車輛視為不符合規定：

(6)在不進行車輛其他調整情況下，織帶或固定帶無法被接合。例如必須將後排座椅向前傾斜才能接合固定帶。

(7)織帶或固定帶通過行李廂或乘員空間，且將導致其他車輛零件無法使用，包括後排座椅。可使用維持於車輛椅背頂端上方之上固定帶，惟其不影響乘員所需空間或導致成人安全帶無法使用。

(8)織帶或固定帶限制車輛其他零件之功能或移動，例如前排座椅或行李廂空間。

3.8.1.4.2 支撐腳之易用性

依實際狀況，本項係針對車輛能否為任一支撐腳提供足夠支撐進行評等。

若滿足下列所有要求，則該車輛視為符合規定：

(1)車輛提供足夠空間，可穩固放置任一支撐腳。

(2)支撐腳必須依照原設定位置進行安裝，例如完全鎖定。

(3)當車輛安全檢測基準「四十八之二、安全帶固定裝置」所述之撞擊發生時，支撐腳放置區域亦應提供適當保護。

若發生下列狀況，則該車輛視為不符合規定：

(4)CRS 支撐腳支撐不足或不良，或是由於前排座椅或車輛其他結構而無法正確放置支撐腳。

(5)支撐腳無法完全鎖定，或任何原因（例如因空間有限）而無法提供預期支撐程度。

3.8.2 動態評等

3.8.2.1 CRS 動態試驗

Q6 人偶應乘坐於適當的前向 CRS(適用 6 歲兒童或身高為 125 公分之兒童)。應使用車輛業者所推薦之 CRS，若車輛業者無推薦，則從 CRS 清單中挑選合適 CRS。Q6 人偶不應使用後向 CRS。

Q10 人偶應僅乘坐於增高型座墊。應使用車輛業者所推薦之增高型座墊。若車輛業者推薦靠背可拆卸之高椅背增高型座椅，則應移除靠背。若車輛業者

無推薦之增高型座墊，則 TNCAP 執行機構應從市場上隨機挑選合適之增高型座墊。

3.8.2.1.1 整體型 CRS

若車輛第二排外側試驗位置配備適用於 Q6 及/或 Q10 人偶之整體型 CRS，則動態測試將使用整體型 CRS。即使其為選擇性配備，亦使用此整體型 CRS。

若車輛外側座椅位置僅配備一個整體型 CRS，且適用於兩個年齡層或僅適用於一個年齡層，則僅使用合適之整體型 CRS。

3.8.2.2 人偶整備及驗證

3.8.2.2.1 通則

執行前方偏置撞擊試驗時，Q6 兒童人偶應安裝於駕駛座後方之第二排外側乘客座椅位置。Q10 兒童人偶應安裝於第一排乘客座後方之第二排外側乘客座椅位置。

執行側方撞擊試驗時，Q10 兒童人偶應安裝於駕駛座後方之第二排外側乘客座椅位置。Q6 兒童人偶應安裝於第一排乘客座後方之第二排外側乘客座椅位置。

3.8.2.2.2 查驗

(1) 人偶每經 20 次撞擊試驗後，應重新進行 Q6 與 Q10 人偶查驗（例如 10 次前方碰撞及 10 次側方碰撞，或任何兩項碰撞試驗次數加總）。人偶每次查驗後皆應更換髖部保護罩(Hip shield)。

(2) 若某傷害指數(Injury criterion)達到或超過其正常接受範圍（例如頭部傷害指數(HIC)達 700），則該部位應重新查驗。

(3) 若人偶任一部位於試驗中損壞，則該部位應以完全查驗之零件替換。

(4) 檢測機構應提供人偶查驗證書副本，並檢附於完整試驗報告。

3.8.2.2.3 人偶配件與調整

(1) Q6 人偶應為標準製造 A 等級(Standard build level A)，Q10 人偶應為標準製造 C 等級(Standard build level C)。請參閱各人偶相關使用手冊。

(2) 前方偏置撞擊試驗係使用配備全臂之 Q10 人偶。側方撞擊試驗則係使用配備包括兩側半臂之側方撞擊套件(Side Impact Kit)之 Q10 人偶。

3.8.2.2.4 人偶衣著

(1) 每個兒童人偶應穿著合適服裝，Q6 人偶零件號碼為 033-8000（包含 Cordura 布料貼片），Q10 人偶零件號碼為 010-8000。

(2) Q10 人偶應安裝左側及右側髖部保護罩，其零件號碼分別為 010-8001 及 010-8002。

(3) Q6 人偶乘坐於整體型 CRS 時才可使用髖部保護罩或髖部內襯(Hip liner)。

3.8.2.2.5 人偶試驗條件

3.8.2.2.5.1 人偶溫度

- (1) Q6 及 Q10 人偶之溫度必須穩定，試驗前至少 1 小時測量胸腔溫度，應介於 18°C 至 22°C 之間。
- (2) 試驗前至少 5 小時，每隔一段時間(不得超過 10 分鐘)測量人偶溫度，且試驗前 5 分鐘內須測量一次。
- (3) 試驗產出資料中，應檢附一份溫度數值。

3.8.2.2.5.2 人偶關節

所有常摩擦關節應以下列方法設定其關節鬆緊度(Stiffness)：

- (1) 將人偶放置於指定溫度範圍內至少 5 小時，以穩定其溫度。
- (2) 調整肩部螺絲之扭矩(Torque)，使肩膀與手肘之維持力(Holding force) 達 1g。
- (3) 對於膝部關節，應調整作用於常摩擦面之張緊螺絲(Tensioning screw) 或螺栓，使其維持力達 1g。
- (4) 設定人偶關節應盡可能接近試驗時間，無論如何不可超過試驗前 24 小時。
- (5) 從設置四肢關節的鬆緊度至試驗前 5 分鐘的這段時間內，將人偶溫度維持於允許的溫度範圍內。

3.8.2.2.5.3 人偶塗色

應於人偶預定塗色之區域，以下方詳列之範圍黏貼紙膠帶。膠帶應徹底塗滿下列顏色，顏料應於接近試驗時間時塗上，以確保撞擊時顏料未乾。

兒童人偶

頭頂	藍
頭帶(Head-band)(由左至右)	紅、黃、綠

膠帶範圍

兒童人偶

頭頂	75x75mm 正方形
頭帶	25mm 寬，最寬周長於眉毛前方，兩側延伸至頭部重心

3.8.2.2.6 試驗後人偶檢查

試驗後應立即以目視檢查所有人偶狀況。任何皮膚破裂或斷裂之情形應記錄於試驗資料。此時人偶可能須重新查驗。

3.8.2.3 人偶感測器及資料擷取系統設置

所有感測器及資料擷取系統皆須於試驗前進行校正。每個轉換器的通道振幅等級(Channel Amplitude Class, CAC)之選擇應涵蓋表格中所列之最低振幅。為維持靈敏度，不應使用數量級(Orders of magnitude)超過最低振幅之 CAC。

若轉換器於任何試過程中達到其 CAC，則應重新進行校正。無論進行多少試驗，所有感測及資料擷取系統每年皆應重新校正。試驗標準結果應包含所有感測器及資料擷取系統清單及相應校正日期。轉換器安裝程序參見 SAE J211。轉換器配置設定所使用之符號通則(Sign convention)參見 SAE J211 (2007)。

人偶之感測器及資料擷取系統應設定至得以記錄下表所列頻道。

Q10 人偶

位置	參數	最低振幅	頻道數量
頭部	加速度, $A_x A_y A_z$	200g	3
頭部傾斜感測器 (固定)	角度	NA	NA
上頸部 (OC)	力	$F_x F_y$	8.0kN
		F_z	10.0kN
	力矩	$M_x M_y$	90Nm
		M_z	45Nm
肩部 (僅單側)	力	$F_x F_y$	2.0kN
		F_z	4.0kN
T1 (僅單側)	加速度, A_y	200g	1
胸部 (T4)	加速度, $A_x A_y A_z$	200g	3
	胸腔-2d IR-TRACC*	90mm 40度	4
脊椎 (下方)	力	$F_x F_y$	6.0kN
		F_z	8.0kN
	力矩	$M_x M_y$	150Nm
		M_z	75Nm
骨盆-薦骨(Sacrum)	加速度, $A_x A_y A_z$	200g	3
骨盆-恥骨 (僅單側)	力, F_y	2.0kN	1
骨盆傾斜感測器 (固定)	角度	NA	NA
頻道總數			30

備註：*取決於資料擷取系統，IR-TRACC 通道須採用特定程序：依照資料擷取系統供應商之建議，不內建固定為零且一般使用一個增益(Gain of one)。

Q6 人偶

位置	參數	最低振幅	頻道數量
頭部	加速度, $A_x A_y A_z$	200g	3
上頸部 (OC)	受力	$F_x F_y$	5.0kN
			5.0kN
		F_z	6.0kN
	力矩	$M_x M_y$	90Nm
		M_z	45Nm
胸部	加速度, $A_x A_y A_z$	200g	3
	胸腔- 1d IR-TRACC	90mm	1
頻道總數			13

3.8.2.4 人偶位置及測量

將兩個 CRS 安裝於後排座椅，一個適合 10 歲兒童，另一個適合 6 歲兒童。車輛業者宣告使用之安全帶導引裝置、側方防護裝置或其他組件，其安裝方式及使用說明應記載於車主手冊或 CRS 手冊。閱讀車主手冊上相關章節以及兒童保護裝置所提供之操作指示。此為確認車輛或兒童保護裝置上任何為了提高性能或會影響安裝之特點。應註明以成人安全帶繫緊兒童保護裝置之操作指示，惟安裝程序應依照下述規定。

禁止使用非 CRS 本身原有的額外安全帶導引裝置、鎖定裝置或其他組件。車輛配備之安全帶導引裝置應永久附於車輛上，且使用說明須記載於車主手冊，若非如此，則不應作為試驗使用。

3.8.2.4.1 通則

人偶與兒童保護裝置安裝前，應確保車室後排座椅依照 TNCAP 前方偏置撞擊試驗規章 3.1.5 與 TNCAP 側方撞擊試驗規章 3.3.4 進行調整。將第一排座椅盡可能調整至最前方，以確保便利進出。

3.8.2.4.2 中線標記

於後排外側座椅位置上（若有必要，包括頭枕中線）及試驗用 CRS 上標記中線。盡可能標記於 CRS 硬性零件而非座椅布料。若使用 ISOFIX CRS，則無須標記。

車輛業者應確認頭枕中線是否與車輛後座座墊之中線對齊。若非如此，則車輛業者應依照後座鞭甩評等規章要求，提供座椅底座中線之詳細資料。若未提供此資訊，則應使用頭枕中線、座墊中線或 ISOFIX 固定器中線（取最適合 CRS 安裝者）。

3.8.2.4.3 Q10 人偶安裝

3.8.2.4.3.1 人偶整備

- (1)將一個 125mm×90mm、厚度 20mm±2mm 之泡綿墊黏貼於人偶骨盆後方之衣服外側表面，並以膠帶固定。泡棉墊應以正中矢狀切面 (Midsagittal plane)為中心，上緣與骨盆肌肉頂端同高。
- (2)泡綿墊應保持於試驗用人偶上，除非無須移動人偶時才可移除。
- (3)泡綿墊須具備下列特性：
 - 密度為 152-200kg/m³
 - 壓縮變形為 89-118kPa 之 25%

3.8.2.4.3.2 增高座墊放置車內

- (1)將 CRS 放置對應之座椅位置，並於 CRS 與車輛一側之 CRS 上標示前/後位置。對準 CRS 與車輛座墊上之標記，確認車門關閉時，CRS 不會與車門接觸。若發生接觸，則 CRS 最多可朝內移動 50mm。
- (2)若使用 ISOFIX CRS，則無須標記，CRS 應與固定器對準且連結至車輛。

3.8.2.4.3.3 Q10 人偶放置車內

- (1)將人偶放置增高型座墊上，並將人偶外衣朝膝蓋方向拉，確保人偶外衣未移至股骨與髖部之間的空隙。
- (2)將人偶與 CRS 對準中線標記。
- (3)扣上安全帶。若因帶扣與 CRS 接觸，導致無法觸及帶扣，則盡可能以最小距離（最多 50mm）將 CRS 與人偶向外移動以扣上帶扣。消除織帶鬆弛，惟不可拉緊織帶。
- (4)嘗試對準 CRS 與座墊標記。若因車輛座椅形狀或安全帶帶扣位置，導致 CRS 無法輕易對準初始標記，則重新標記 CRS 相對於車輛座椅之橫向位置。
- (5)將 CRS 朝座椅向後壓，確保 CRS 後方與椅背接觸，且確認前/後標記仍然對準。
- (6)將髖部保護罩放置 Q10 人偶上。確保髖部保護罩之間的距離不小於 154mm。若有必要，應使用較大間隙以建立最適安裝。

3.8.2.4.3.4 Q10 人偶位置

- (1)將人偶背部調整至豎直坐姿，以確保人偶下背與車輛座椅椅背接觸，接著左右搖動人偶，並同時將骨盆向後推。
- (2)確保增高型座墊與新的參考標記對準。
- (3)確保人偶乘坐於 CRS 中線上，且未繞著垂直軸旋轉。
- (4)將人偶肩部推向椅背，直到肩部與椅背接觸或頭部與頭枕接觸。
- (5)後座頭枕頂端應調整至距離人偶頭頂±20mm 處或最接近頭頂上方之段位。若頭枕無法升高至 20mm 範圍內，則盡可能調到最高。
- (6)確保人偶為豎直坐姿，且對準頭枕中線標記位置（依實際狀況）或與中線標記平行。
- (7)確保 CRS 未改變其相對於標記之位置。

3.8.2.4.3.5 腿部

- (1)將股骨向前擺直，兩膝中心距離為 130mm±5mm。若因 CRS 而無法達成此間隙，則將膝部盡可能朝目標距離擺放。
- (2)依實際狀況，允許下腿部自然放下。脛骨應與車輛中線平行，且雙腳距離應與兩膝同寬。
- (3)使用傾斜感測器將骨盆角度記錄於試驗資料。

3.8.2.4.3.6 第一排座椅位置

- (1)將第一排座椅調整至試驗位置前方 30mm 處。若無該段位，則將座椅位置調整至最接近前方 30mm 之段位。
- (2)調整過程中，檢查 Q 人偶下腿部、足部與第一排座椅之間的接觸。
- (3)第一排座椅向前移動 30mm 後，若人偶腳趾頂端與第一排座椅未發生接觸，則可接受足部/腳趾頂端碰觸第一排座椅下方空間，將第一排座椅調整至試驗位置並進行安全帶圍繞。可接受 Q 人偶下腿部、足部與第一排座椅發生接觸。記錄骨盆角度。
- (4)第一排座椅於試驗位置向前移動 30mm 後，若人偶與第一排座椅發生接觸，則依照下列步驟限制人偶與第一排座椅之接觸。備註：此規定不適用於僅足部/腳趾頂端碰觸第一排座椅下方空間之情形。
 - (A)將足部與脛骨推向第一排座椅下方，或使脛骨繞 z 軸旋轉，以嘗試重新擺放足部與脛骨。若仍發生接觸，接著
 - (B)將人偶骨盆向前移動，且確保 CRS 於相同位置，直到不再與第一排座椅接觸為止。允許改變骨盆角度，惟相對於初始角度最多不超過五度。應以漸進方式調整，直到腳趾與第一排座椅不再接觸。可接受足部/腳趾頂端碰觸第一排排座椅下方空間。記錄最終骨盆角度。
- (5)於上述調整步驟後，若人偶腳趾仍碰觸第一排座椅時，則該車輛將視為後座空間有限之車輛，且參考 3.8.2.5 規定執行特定試驗。可接受足部頂端碰觸第一排座椅下方空間。
- (6)第一排座椅應調整回到試驗位置。

3.8.2.4.3.7 安全帶圍繞

- (1)安全帶圍繞時，應依照 CRS 安裝操作指示，確保安全帶正確圍繞任何必要之安全帶導引裝置。
- (2)施加 150N 作用力將對角式安全帶朝內拉，以消除腰部安全帶鬆弛之情形。
- (3)確保安全帶不會因增高型座墊之導引裝置而有扭轉情形。
- (4)依實際狀況，首先安全帶應擺放於 IR-TRACC (Q10 人偶為上方 IR-TRACC)，於安全帶對角線部位朝導帶環方向施加 50N 負載，以達到橫越胸部自然且平坦位置。安全帶可能已移開初始位置，惟無須進一步調整。

- (5)禁止使用車輛或 CRS 上任何非永久性安全帶導引裝置或鎖定裝置。
- (6)成人安全帶對角線部分不應貼有任何膠帶或貼紙。

3.8.2.4.3.8 手臂

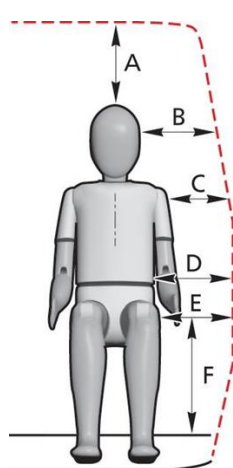
- (1)上臂擺放位置應與胸部平行。應從人偶合成橡膠衣(Neoprene suit)沿著手臂正面（二頭肌）以及胸部兩個 IR-TRACC 之間進行量測。
- (2)針對前方偏置撞擊試驗，將下臂與上腿部平行擺放，且置於增高型座墊或扶手上，盡可能靠近股骨。手肘應盡可能靠近軀幹。依實際狀況，指尖應朝 x 方向且對準膝關節螺絲。測量並記錄上臂角度。

3.8.2.4.3.9 人偶標記

人偶位置擺放正確後，應於人偶外衣上清楚標記兩個 IR-TRACC 孔。

3.8.2.4.3.10 人偶量測值

應於試驗前、擺放程序完成後記錄下列量測值。



Q10	
A	頭頂至車頂（垂直）
B	頭部重心至到車門/車窗(水平)
C	肩部（樞軸點）至車門/車窗（水平）
D	下肋骨至車門（水平）
E	髖關節點（股骨安裝孔）至車門（水平）
F	髖關節點（股骨安裝孔）至地板（垂直）
α	頭部角度（依實際安裝狀況）
β	骨盆角度（傾斜感測器）

3.8.2.4.4 Q6 人偶安裝

3.8.2.4.4.1 CRS 放置車內

- (1)將 CRS 放置對應之座椅位置，並於 CRS 與車輛一側之 CRS 上標示前/後位置。對準 CRS 與車輛座墊上之標記，確認車門關閉時，CRS 不會與車門接觸。若發生接觸，則 CRS 最多可朝內移動 50mm。
- (2)若使用 ISOFIX CRS，則無須使用標記，CRS 應與固定器對準且連結至車輛。

3.8.2.4.4.2 Q6 人偶放置車內

- (1)將人偶放置增高型座椅上，並將人偶外衣朝膝蓋方向拉，確保外衣未移至股骨與髖部之間的空隙。
- (2)將人偶與 CRS 對準中線標記。
- (3)扣上安全帶。若因帶扣與 CRS 接觸，導致無法觸及帶扣，則盡可能以最小距離（最多 50mm）將 CRS 與人偶向外移動以扣上帶扣。消除織帶鬆弛，惟不可拉緊織帶。

- (4)嘗試對準 CRS 與座墊標記。若因車輛座椅形狀或安全帶帶扣位置，導致 CRS 無法輕易對準初始標記，則重新標記 CRS 相對於車輛位置之橫向位置。
- (5)將 CRS 朝座椅向後壓，確保 CRS 後方與椅背接觸，且確認前/後標記仍然對準。
- (6)若後座頭枕影響到 CRS，則應移動頭枕位置，以避免此情形。若車主手冊指示移除頭枕，則亦可移除。

3.8.2.4.4.3 Q6 人偶位置

- (1)若人偶乘坐於增高型座墊，則確保人偶上背與車輛座椅椅背接觸，若人偶乘坐於在增高型座椅，則確保認人偶上背與 CRS 靠背接觸。將人偶背部調整至豎直坐姿，以確保人偶下背與車輛座椅椅背接觸，接著左右搖動人偶，並同時將骨盆向後推。
- (2)確保 CRS 與新的參考標記對準。
- (3)確保人偶乘坐於 CRS 中線上，且未繞著垂直軸旋轉。
- (4)將人偶肩部推向椅背或 CRS，直到肩部與椅背或增高型座椅靠背接觸。
- (5)確保人偶為豎直坐姿，且對準頭枕中線標記（依實際狀況）或與中線標記平行。
- (6)確保 CRS 未改變其相對於標記之位置。

3.8.2.4.4.4 腿部

- (1)將股骨向前擺直，兩膝中心距離為 $150\text{mm}\pm 5\text{mm}$ 。若因為 CRS 而無法達成此間隙，則將膝部盡可能朝目標距離擺放。
- (2)依實際狀況，允許下腿部自然放下。脛骨應與車輛中線平行，且雙腳距離應與兩膝同寬。

3.8.2.4.4.5 第一排座椅位置

依照 3.8.2.4.3.6 詳述之步驟，確認該車輛對於 Q6 人偶是否視為後座空間有限之車輛（如 3.8.2.5）。若非如此，則繼續進行下述步驟。

3.8.2.4.4.6 安全帶圍繞

- (1)確保腰部安全帶圍繞於增高型座椅之安全帶導引裝置。將對角式安全帶朝內拉，以消除腰部安全帶鬆弛的情形。
- (2)針對高靠背之增高型座椅，將對角式安全帶圍繞於增高型座椅之安全帶導引裝置。確保安全帶不會因增高型座椅之導引裝置而有扭轉情形。
- (3)安全帶應自然繞過胸部且服貼。於安全帶對角線部位朝導帶環方向施加 50N 負載，以達到橫越胸部自然且平坦位置。
- (4)禁止使用車輛或 CRS 上任何非永久性安全帶導引裝置或鎖定裝置。
- (5)成人安全帶對角線部分不應貼有任何膠帶或貼紙。

3.8.2.4.4.7 手臂

- (1)上臂擺放位置應與胸部平行。應從人偶合成橡膠衣(Neoprene suit)沿著手臂正面(二頭肌)以及胸部 IR-TRACC 進行量測。
- (2)將下臂與上腿部平行擺放，且放置於增高型座椅或扶手上，盡可能靠近股骨。手肘應盡可能靠近軀幹。

3.8.2.5 後座空間有限之車輛

於 3.8.2.4.3.6 規定調整後，實車撞擊試驗(Full scale impact test)之第一排座椅位置導致兒童人偶無法安裝時，則該車輛將視為後座空間有限者。在此情況下，檢測機構將確認兒童人偶在不改變車輛下無法進行安裝。

若車輛業者不希望 CRS 動態評等獲得零分，則將根據車輛業者修改第一排座椅位置所執行試驗之數據進行動態性能評等。這些試驗應使用合適 CRS，且第一排座椅位置設置在與人偶接觸之前一個段位。於 3.8.2.4.3.6 規定調整後，人偶骨盆之擺放應為最後一個步驟。

為減輕試驗負擔，可在正式前方偏置撞擊試驗時安裝兩個兒童人偶，因為該試驗之駕駛與乘客座椅位置較側方撞擊試驗更前方。在此情況下，正式前方偏置撞擊試驗仍正常進行，車輛業者僅須提供等效側方撞擊試驗之內部數據。任何前方或側方試驗皆須在兩個兒童人偶並存下執行試驗，以評估乘員間的互動情形。

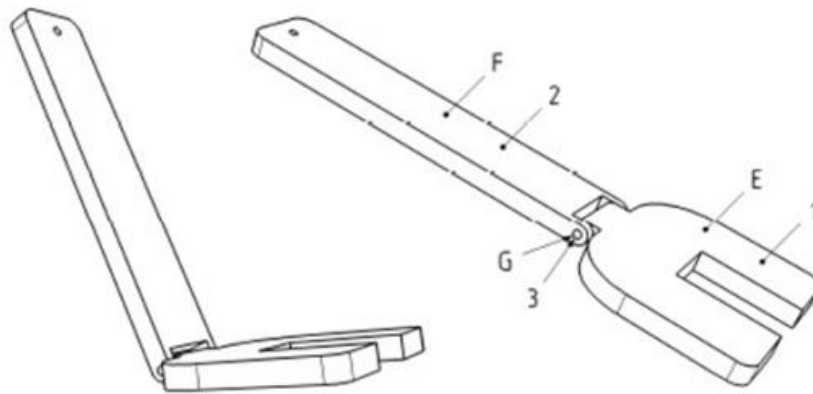
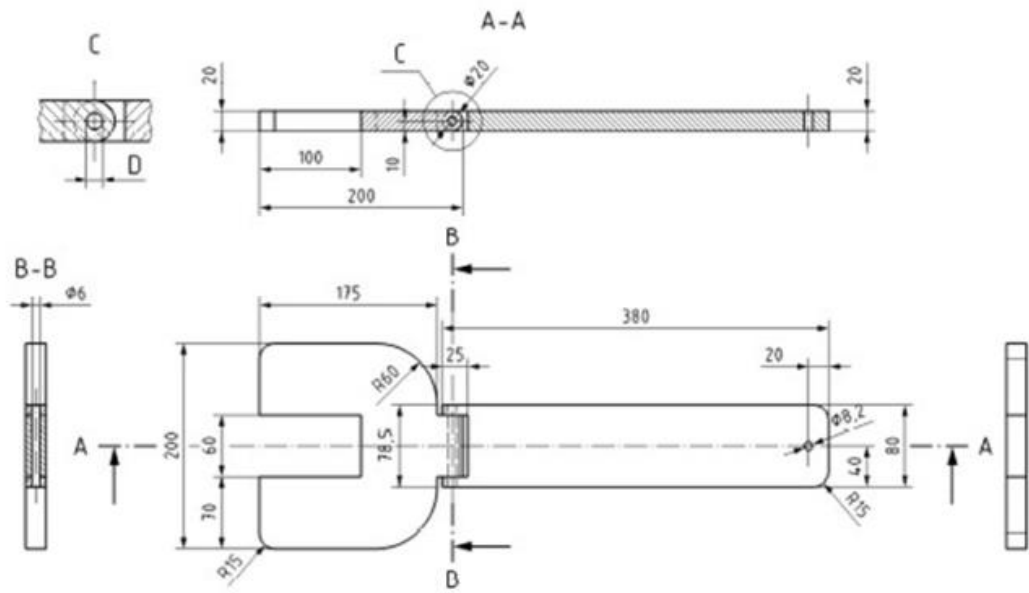
這些試驗必須與 TNCAP 前方偏置及側方撞擊試驗相同，包括等級相同之感測及資料擷取系統。無須使用成人人偶，惟其重量應於最終試驗重量予以補償。車輛業者有責任確保撞擊時有足夠影片，特別是兒童頭部偏移與頭部安全包護(Containment)。

更多細節參見兒童保護評等規章之 2.2.4.2。

若因人偶頭部與車頂接觸而檢測機構判定該車輛無法容納乘坐於增高型座墊之 Q10 人偶，則 Q10 人偶將直接乘坐於後座而不使用增高型座墊。若 Q10 人偶直接乘坐於後座，其頭部與車頂之間的空間仍然不足，則該車輛將以雙人座車輛之方式進行評等。

3.8.3 角度量測儀器

使用 9kg 鉸接鋼裝置測量座椅與椅背間之角度。摘錄自 EN1888:2012:兒童保護規範-兒童推車-安全要求與試驗方法。



備註：

1：放置於座椅表面之零件，鋼製。

2：放置於椅背表面之零件，鋼製。

3：鋼製鉸鏈銷。

E 質量： 4495 ± 50 g。

F 質量： 4501 ± 50 g。

G 鉸鏈軸質量： 17 ± 0.5 g，長度： 79.5 mm。

總質量公差： (9 ± 0.1) kg，尺寸公差： ± 2 mm。

所有邊緣應為倒角。

交通部
臺灣新車安全評等計畫
(TNCAP)

3.9 行人保護試驗規章

V1.2
2025年1月

目 錄

3.9.1 車輛整備	1
3.9.2 開展式系統之車輛評等	2
3.9.3 車輛標記	10
3.9.4 頭部模型數據	25
3.9.5 頭部模型驗證試驗	27
3.9.6 上腿部模型與腿部模型衝擊點判定	28
3.9.7 記錄衝擊點位置	29
3.9.8 行人衝擊試驗表現	30
3.9.9 腿部模型試驗	32
3.9.10 保險桿之上腿部模型試驗	36
3.9.11 WAD775mm 之上腿部模型試驗	37
3.9.12 頭部模型試驗	39
3.9.13 名詞釋義	41

3.9.1 車輛整備

3.9.1.1 空車重量

- 3.9.1.1.1 燃油箱之容量依車輛業者宣告，該容量於本規章稱為「燃油箱容量」(Fuel tank capacity)。
- 3.9.1.1.2 利用虹吸原理盡可能抽出油箱內之燃油，再讓車輛運轉至燃油耗盡。
- 3.9.1.1.3 重新於燃油箱內，加入相當於燃油箱容量之燃油（或相等重量之水或其他配重）。
- 3.9.1.1.4 檢查油位，若需要可加至最高位。同樣地，其他液體若需要亦可加至最高位。
- 3.9.1.1.5 確認車上已備有備胎及其他隨車工具。除此之外，車內不應有其他物品。
- 3.9.1.1.6 確認所有輪胎已依車輛業者指示之半負載(Half load)進行充氣。
- 3.9.1.1.7 若能自保險桿移除，則移除前方車牌及車牌架/框。
- 3.9.1.1.8 測量前軸及後軸重量，並計算車輛之總重量。此重量即為車輛「空車重量」，將該數據記錄於試驗資料。

3.9.1.2 配重

- 3.9.1.2.1 將第一排兩張座椅皆調整至中間位置。若該位置沒有段位，則將座椅向後調整至最接近之段位。
- 3.9.1.2.2 駕駛座與第一排乘客座椅各放置 75kg 重量。
- 3.9.1.2.3 確保前輪打直朝向前方。
- 3.9.1.2.4 若懸吊系統可調整，則應調整懸吊至 40km/h 之正常行駛狀態，參見 3.9.1.4。

3.9.1.3 懸吊設定

- 3.9.1.3.1 將車輛向前移動至少 1m。
- 3.9.1.3.2 將車輛向後移動至少 1m。
- 3.9.1.3.3 重複 3.9.1.3.1 與 3.9.1.3.2 步驟三次。此程序不適用於依照 3.9.1.2.4 所述方法調整之車輛。
- 3.9.1.3.4 測量並記錄與車輪中心同一橫向切面之輪弧距地高。四輪皆應測量與記錄。

3.9.1.4 正常乘載狀態

- 3.9.1.4.1 依照上述程序後，車輛應處於正常乘載狀態：車輛於地面上呈可行駛狀態、輪胎充氣至建議胎壓、前輪打直朝向前方、車輛運作所須之所有液體皆加滿至最大容量、配備車輛業者提供之所有標準設備、駕駛座與第一排乘客座皆放置 75kg 重量、懸吊系統依車輛業者宣告設置為 40km/h 之正常行駛狀態（特別針對配備主動式懸吊或自動水平調整裝置之車輛）。
- 3.9.1.4.2 車輛業者應以車身上任何標記、孔洞、表面及識別標識說明車輛於正常乘載狀態下其相對於地面之垂直(Z)位置。應選擇能夠容易檢查車輛前方及後方行駛狀態高度及車身狀態之標記。若參考標記位於垂直(Z)軸設計位置之 $\pm 25\text{mm}$ 範圍內，則該設計位置應視為正常乘載狀態高度。若滿足此條件，

則車輛應調整至該設計位置，或應調整後續所有量測值，以使車輛於該設計位置執行試驗。若非上述情況，則應依照 3.9.1.3 判定正常乘載狀態高度。

3.9.1.4.3 所有測得之輪弧距地高皆為正常乘載狀態高度。

3.9.2 開展式系統(Deployable system)之車輛評等

3.9.2.1 評等之前提條件

3.9.2.1.1 對於配備開展式系統之車輛於試驗及評等前，車輛業者應先與 TNCAP 執行機構及檢測機構聯絡，且應於排定試驗日期數週前便開始聯絡。

3.9.2.1.2 為使開展式系統於評等時處於開展位置、或於試驗過程中可被開展，車輛業者應於試驗前提供 TNCAP 執行機構下述規範之相關資訊。

3.9.2.1.3 車輛業者應負責將所有本規章要求之行人偵測與系統開展相關必要資訊提供 TNCAP 執行機構。執行機構將依照資料決定車輛是否符合開展位置或未開展位置評等資格，以及是否須要進行動態試驗。

3.9.2.1.4 應提供系統功能性之一般資訊，其包含感測、觸發與開展式系統之具體細節。

3.9.2.1.5 車輛業者應確保檢測機構擁有耗材、系統觸發條件、任何健康危害訊息之充足資訊，並備有足夠備用零件，使試驗能如期進行。

3.9.2.1.6 若無資料、資料不充足或系統未符合 TNCAP 要求，則車輛將以未觸發主動式行人保護元件下進行評等。

3.9.2.1.7 可移動式前方車蓋(Bonnet) (即引擎蓋) 頂部定義為行人撞擊時，所有與前方車蓋連結組件一同移動之結構。前方車蓋後緣則為可移動式前方車蓋頂部關閉時最後緣的點。

3.9.2.2 行人偵測

3.9.2.2.1 PDI2 可作為最難偵測行人(Hardest to detect, HTD)系統觸發之預設試驗工具。使用 PDI2 時，無須依 3.9.2.2.2 要求提供證明 HTD 之電腦輔助工程分析(CAE)數據。惟 3.9.2.2.3 要求之頭部撞擊時間與物理試驗、以及系統整體反應時間(Total response time, TRT)仍應提供。系統整體反應時間(TRT) = 感測時間(Sensing time, ST) + 開展時間(Deployment time, DT)。

3.9.2.2.2 若車輛業者認為 PDI2 不適合作為最難偵測行人之適當試驗工具，則應提供替代工具，以證明感測系統有能力偵測一定範圍內頭部與車輛接觸之行人體型。應從 6 歲兒童、第 5 百分位女性、第 50 百分位男性與第 95 百分位男性中選擇體型，並應結合物理試驗與數值模擬，證明感測系統能匹配此範圍之行人體型。

3.9.2.2.2.1 應進行數值模擬以找出最難偵測行人並證明替代試驗工具之有效性。模擬時應考量造成頭部與前方車蓋接觸之行人體型，如 3.9.2.3 之研究證明，且應同時納入 PDI2 之回饋。不管何處與車輛碰撞，所有體型之頭部撞擊時間皆須提供，且應提供系統整體反應時間(TRT)。整體反應時間(TRT) = 感測時間(ST) + 開展時間(DT)。

- 3.9.2.2.2.2 每個人偶應至少進行兩次數值模擬（最多共計八次），以辨別最難偵測行人並支持試驗工具之選擇，且應選擇與 3.9.2.2.2 規範不同體型之行人模型。
- 3.9.2.2.2.3 可接受模型與代碼參見 Euro NCAP 技術通報 TB013。
- 3.9.2.2.2.4 若要使用其他數值模型試驗，車輛業者應提供該模型於生物擬真性與運動學之佐證支持。
- 3.9.2.2.2.5 行人人偶以站立姿勢面向垂直於車輛中線之方向，雙腿分開呈行走姿勢朝車輛中線前進，且後腿會先受到保險桿撞擊。行人腳跟間距離(P)如下：
- (1) 6 歲兒童行人=190 ± 10 mm。
 - (2) 第 5 百分位女性行人= 245 ± 10 mm。
 - (3) 第 50 百分位男性行人=310 ± 10 mm。
 - (4) 第 95 百分位男性行人=337 ± 10 mm。
- 即使因保險桿曲率而造成前腿先受到碰撞，仍應進行相同模擬。
- 3.9.2.2.2.6 模擬使用之模型穿著鞋子以直立站姿量測時，其 H 點距地高如下：
- (1) 第 95 百分位男性行人：1040mm ±5%。
 - (2) 第 50 百分位男性行人：938mm ±5%。
 - (3) 第 5 百分位女性行人：820mm ±5%。
 - (4) 6 歲兒童：610mm ±5%。
- 根據人體量測數值建立容許誤差值涵蓋 Euro NCAP 技術通報 TB013 列出之所有驗證模型；然而，由於 6 歲兒童之數據係根據舊有資料及單一樣本，因此該數據為初步數據，且未來若有更多資料將再進行變更。
- 3.9.2.2.2.7 足部與地面之摩擦值應介於 0.3±0.1。
- 3.9.2.2.2.8 模擬應於車輛業者指定系統開展最低觸發門檻(Lower deployment threshold, LT)之撞擊速度下進行。
- 3.9.2.2.2.9 模擬應於保險桿兩個不同位置進行。各適當人偶之模擬應於車輛中線及保險桿試驗區域外側端處（如 3.9.3.8.8 規定）進行。若保險桿試驗區域較可移動式前方車蓋頂部寬處狹窄，則可進行額外模擬。
- 3.9.2.2.2.10 模擬結果應清楚對該感測系統強調關鍵行人尺寸(Critical pedestrian size)。一旦最難偵測行人被確認後，即可找到適當之試驗工具，依照該行人特徵，運用於物理試驗中。數值模擬應至少包含以下輸出參數：
- (1) 保險桿撞擊力。
 - (2) 有效質量。
 - (3) 撞擊能量。
 - (4) 保險桿侵入(Bumper intrusion)。
 - (5) 加速度（作為觸發媒介時）。
- 3.9.2.2.2.11 有效質量計算如下。假設車輛所受峰值力為腿部速度達到 0m/s 時：

$$M_e = \frac{\int_{t_1}^{t_2} F dt}{\Delta v}$$

M_e =有效質量(kg)
 F =力(N)
 Δv =速度變化量(m/s)
 dt =時間增量(s)
 t_1 =首次接觸時間(s)
 t_2 =峰值力時間(s)

3.9.2.2.2.12 若系統於峰值力施加至保險桿橫樑前便觸發，則依下列公式計算：

$$M_e = \frac{\int_{t_1}^{t_2} F dt}{\int_{t_1}^{t_2} a dt}$$

M_e =有效質量(kg)
 F =力(N)
 a =腿部加速度(m/s²)
 dt =時間增量(s)
 t_1 =首次接觸時間(s)
 t_2 =系統觸發時間(s)

3.9.2.2.2.13 計算有效質量時，僅考慮 X 方向作動。對腿部施加負載最重要之結構應納入考量，例如保險桿橫樑及位於上、下部位的橫樑；較不重要的結構則可被忽略，例如網格護罩(Grill)及保險桿下方框架(Valance)。黏滯力造成之效應(Viscous effect)應被忽略。

3.9.2.2.2.14 3.9.2.2.10 中所列之輸出，特定型式感測系統之最適合觸發參數將被使用，以呈現所選試驗工具與數值模擬間具有適當之相關程度。觸發參數應符合系統之感測時間。車輛業者可選擇衝擊位置與車輛組件，納入輸出參數之計算。

3.9.2.2.3 使用物理試驗評估感測系統能力。試驗時，對於比第 50 百分位男性高大/重的行人，應使用 3.9.9 保險桿腿部模型試驗詳述之腿部模型(Legform)替代。此規範可確保撞擊到較高大或「最高限制(Upper limit)」之行人，系統仍能作動。

3.9.2.2.3.1 為確保行人碰撞感測器於整個保險桿寬度內皆有效，保險桿試驗區域內應至少進行三次試驗。

3.9.2.2.3.2 試驗矩陣：

試驗	衝擊器	衝擊點	速度	輸出
1	PDI2/ HTD ⁽¹⁾	<ul style="list-style-type: none"> 對準定位感測器（例如加速度計）$\pm 50\text{mm}$。若感測系統為接觸帶開關 (Contact strip switch) 與定位加速度計作整合，則以加速度計位置作為衝擊位置。 針對非定位感測系統，例如接觸開關，則以車輛中線作為試驗位置。 	$LT^{(2)\pm 2}$ km/h	<ul style="list-style-type: none"> • 高速影片 • 驅動器觸發時間 • 開展啟動時間
2	PDI2/ HTD	保險桿試驗區域末端，左側或右側 $\pm 50\text{mm}$ 。	$LT\pm 2$ km/h	
3	PDI2/ HTD	若尚未測試，離感測器最遠端 $\pm 50\text{mm}$ 。	$LT\pm 2$ km/h	
4 ⁽³⁾	TNCAP 3.9.9.1 規定或 WG17 規定之 衝擊器， 考量較 高大行人	對準感測器（例如加速度計） $\pm 50\text{mm}$ 。針對非定位感測系統，直接在縱向構件上進行試驗，以產生衝擊器最高加速度。本試驗可以相同重量與剛度之替代品代替進行，以避免相關設備損壞。	40km/h \pm 2km/h	

備註： 1. HTD=其他適合之最難偵測行人（如3.9.2.2.2定義）。

2. LT=開展最低觸發門檻。

3. 試驗4之衝擊器可由車輛業者選擇。

3.9.2.2.3.3 TNCAP 應至少到場或執行試驗#3，驗證系統開展之最低門檻正常啟動。但亦可由車輛業者於自有場地進行試驗，且 TNCAP 人員到場監測，前述所需費用應由受評車輛業者承擔。

3.9.2.2.3.4 試驗進行的條件若低於開展之最低門檻速度但在速度容許誤差範圍內或在保險桿試驗區域外而系統並未開展，則應以速度不得低於開展之最低門檻且試驗位置不超出保險桿試驗區域重新測試。

3.9.2.2.3.5 所有物理試驗輸出應包括但不限於：

(1) 品質佳的高速影片，呈現試驗整體進行情況。

(2) 正確試驗位置紀錄，例如以色漆標記及試驗後照片。

(3) 試驗速度紀錄（車輛或衝擊器，依實際狀況），例如使用已知路標或速度量測系統等。

(4) 驅動器觸發時間（電流鉗/ECU）。

(5)系統開展啟始證據，即影片顯示前方車蓋頂部或觸發導線/接觸器/引爆裝置之第一時間作動。

3.9.2.2.3.6 首次物理試驗時應確保行人保護系統從感測系統到前方車蓋驅動器/空氣囊引爆裝置功能完全作動下進行。同時，試驗過程中，允許額外使用閃光及/或引爆裝置(Squib)等標記系統工作狀態。一旦確認有效觸發時間點(Firing time)與系統開展，則其餘試驗可由閃光/引爆裝置連接至前方車蓋驅動器或空氣囊進行，確認系統是否有啟動觸發信號即可。所有試驗之系統架構應涵蓋前方車蓋驅動器/空氣囊。未連接至驅動器導線系統(Wiring system)之危險警告燈或其他指示燈不應閃爍。

3.9.2.3 系統開展時機

3.9.2.3.1 不受主動式系統影響之網格點應以靜態方式進行試驗。

3.9.2.3.2 若車輛業者以數值模擬或替代方式(車速 45km/h)證明最小體型行人之頭部撞擊時間前，系統處於完全開展狀態且保持在預期位置，則所有頭部模型試驗應於前方車蓋處於完全開展位置進行。次系統行人試驗(Sub system pedestrian test)時無須觸發任何主動式元件。此規範不適用於空氣囊系統。

3.9.2.3.3 惟若系統於頭部撞擊時間(HIT)前，不論任何體型行人皆無法完全開展，則所有相對應縱向攀越定距(WAD)前之網格點皆應進行動態行人試驗。

3.9.2.3.4 若系統未維持永久開展狀態，則所有試驗位置皆應進行動態行人試驗。

3.9.2.3.5 模擬應使用 Euro NCAP 技術通報 TB013 詳列之模型與代碼。應以所有體型行人之頭部接觸未開展位置時之前方車蓋進行數值模擬。行人模型應選擇下述體型：6 歲兒童、第 5 百分位女性、第 50 百分位男性與第 95 百分位男性。模型之行人位置與姿勢參見 3.9.2.2.2.5 與 3.9.2.6.1.5 定義。

3.9.2.3.6 模擬進行後，車輛業者應判定每項試驗位置之縱向攀越定距且建立不同體型行人之相關頭部撞擊時間，並應繪製圖表，畫出一最適直線，找出系統整體反應時間(TRT)，如圖 1 所示。車輛業者應提供受評車型之縱向攀越定距與頭部撞擊時間關係圖。

3.9.2.3.7 更多動態試驗細節參見 3.9.8.5。

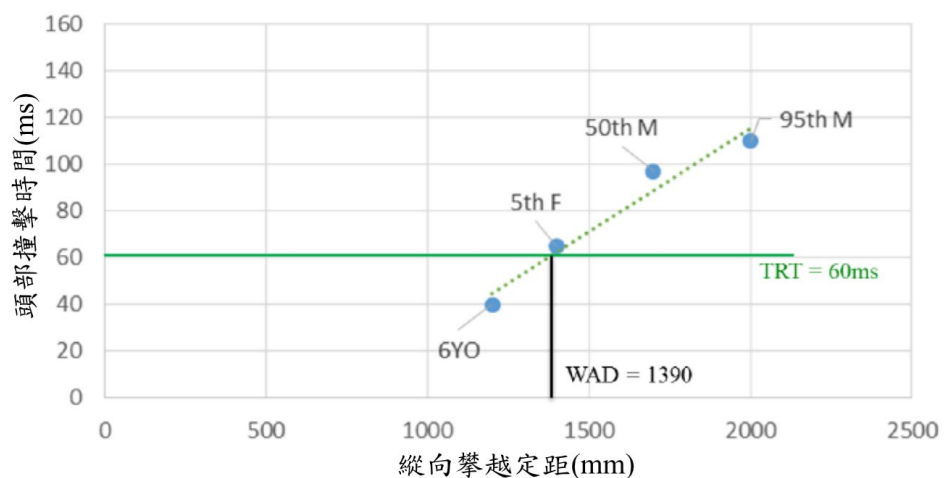


圖 1：縱向攀越定距 vs 頭部撞擊時間

3.9.2.4 低於開展門檻速度時車輛對行人的碰撞保護

3.9.2.4.1 排除區

3.9.2.4.1.1 TNCAP 主張在未配備開展裝置之車輛，應於較低速度時提供保護，且於較高速度時提供部分保護。因此，TNCAP 要求配備開展式行人保護系統之車輛亦應在低於系統開展門檻撞擊速度時提供保護。

3.9.2.4.1.2 考慮之車輛區域為側方參考線向內 50mm 以上，以及可移動式前方車蓋關閉線(Shut line)外側 50mm 範圍內之所有網格點，上述距離沿車輛橫向 Y 軸量測。如圖 2 所示。

3.9.2.4.1.3 本區域亦自 WAD1000mm 向後延伸至可移動式前方車蓋頂部後緣位置（如 3.9.2.1.7 定義）。兒童/小型成人頭部模型適用 WAD1000mm 至 1700mm 內所有網格點；成人頭部模型則適用 1700mm 至可移動式前方車蓋頂部後緣之網格點。如圖 2 所示。

3.9.2.4.1.4 若僅部分可移動式前方車蓋範圍在其開展位置進行試驗，例如根據頭部接觸時間，但其他部分並未受測，則考慮之區域應包括可移動式前方車蓋頂部後緣與開展狀態下進行試驗之前方車蓋最前端向前延伸小於或等於 50mm 間所有網格點。如圖 2 所示。

3.9.2.4.1.5 車輛業者應提供 TNCAP 執行機構頭部傷害指數(HIC₁₅)數據或顏色資料，顯示於開展最低觸發門檻速度時，上述區域內預測為綠色、黃色或橘色之網格點，於 40km/h 產生之 HIC 值不應超過 1350。

3.9.2.4.1.6 規定區域內所有網格點中，至少其中三分之二的 HIC 值不得超過 1000。

3.9.2.4.1.7 依照以下性能標準，提供各網格點數據：

HIC₁₅ < 1000 = 黃色

1000 < HIC₁₅ < 1350 = 橘色

3.9.2.4.1.8 可進行至多三次物理試驗，驗證低於開展門檻速度之 CAE 數據。這些試驗將由 TNCAP 執行機構及檢測機構隨機選擇。

3.9.2.4.1.9 若有任何不符合 3.9.2.4.1.5 至 3.9.2.4.1.7 之標準，則所有行人試驗應以系統未開展狀態下進行。

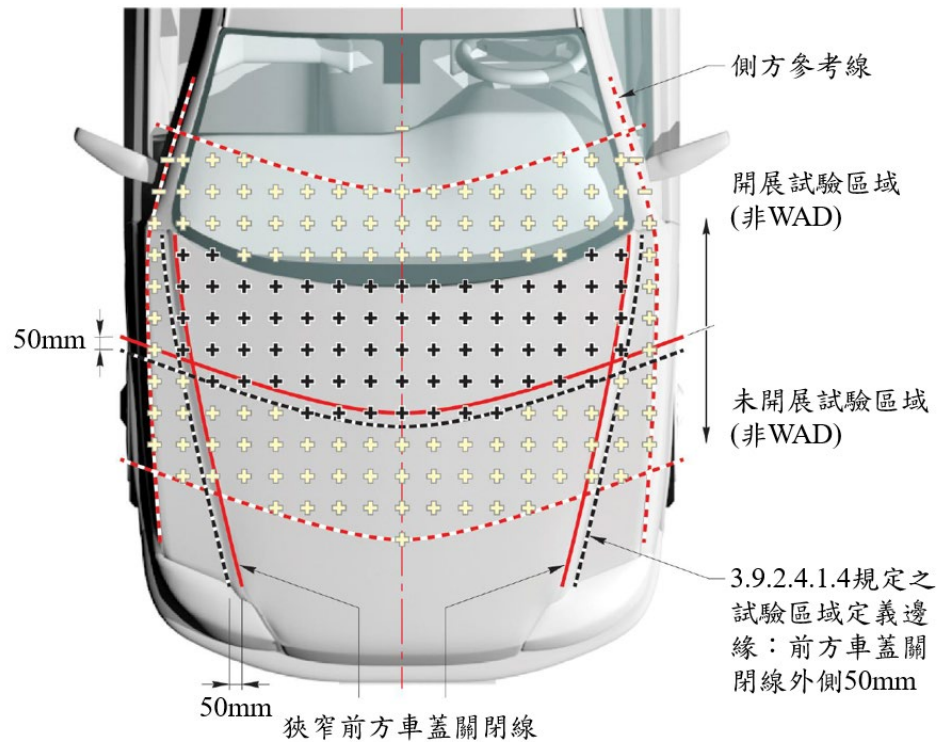


圖2：低速要求試驗區域

3.9.2.5 高速時車輛對行人的碰撞保護

3.9.2.5.1 高於開展門檻

3.9.2.5.1.1 所有開展系統應至少在 50km/h 之速度啟動開展。系統無須於 50km/h 頭部衝擊前完全開展且到達預期狀態，惟車輛業者應證明其已啟動開展。

3.9.2.5.1.2 使用 3.9.2.2 規定之衝擊器以 50km/h 速度進行物理試驗時，開展系統應已啟動。試驗輸出結果參見 3.9.2.2.3.5 規定。

3.9.2.5.1.3 應於車輛中線進行試驗，或若該局部位置有安裝感測器，則應於保險桿試驗區域中盡可能選擇遠離感測器之位置進行試驗。

3.9.2.6 車身負載導致前方車蓋變形

3.9.2.6.1 相較於被動式前方車蓋(Passive system)，開展式前方車蓋周圍結構支撐可能較少，TNCAP 要求前方車蓋受撞擊時，頭部保護不得因此降低。

3.9.2.6.1.1 測量並比較首次頭部接觸時，開展與未開展前方車蓋之頭部接觸位置的 Z 位移。開展與未開展之前方車蓋頭部接觸位置差距不得超過當時產生開展高度的 75%，如圖 3 所示。

3.9.2.6.1.2 前方車蓋變形量應以 CAE 計算方式進行評估，CAE 模型中不應包含引擎及輔助部件(Ancillaries)，但應包括車體結構(White structures)與前方車蓋支撐結構以及對腿部與骨盆產生負載(Load)之所有部件。

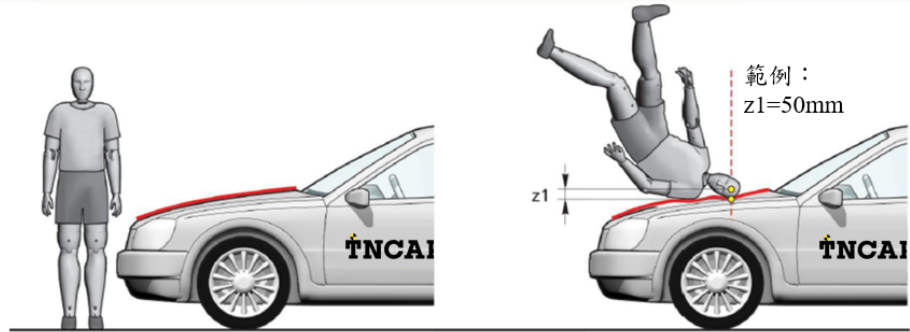
3.9.2.6.1.3 頭部撞擊當下，開展狀態之前方車蓋變形不得超過開展前方車蓋與前方車蓋下方硬點間之總間隙，意即 $(h_2 + h_3) - z_2 > 0$ ，如圖 4 所示。

3.9.2.6.1.4 應以 40km/h 進行數值模擬。選用可使前方車蓋頂部獲得最少支撐之合適體型行人，例如配備短式前方車蓋之小型車輛，第 50 百分位男性可能接觸車輛前方車蓋頂部後緣，因此應使用嬌小型之行人。

3.9.2.6.1.5 應依照 3.9.2.2.2.5 所述之站立姿勢將行人頭部擺置於車輛中線。

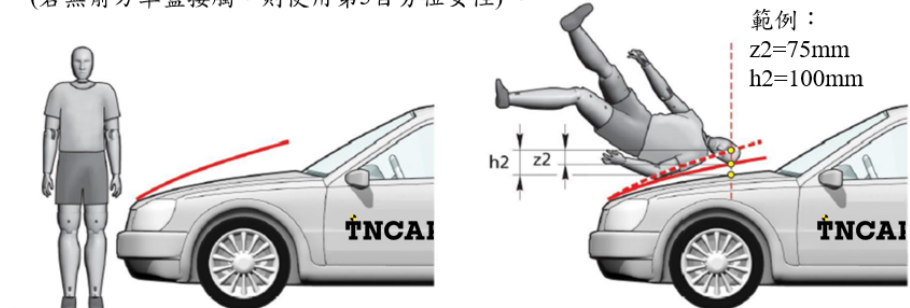
- 1.未開展模擬：40km/h、中線、走路姿勢、第50百分位男性
(若無前方車蓋接觸，則使用第5百分位女性)。

所有量測皆在首次頭部接觸時針對頭部衝擊點進行垂直量測



輸出：
(a)首次頭部接觸時，
頭部接觸點Z位移：z1

- 2.開展模擬：40km/h、中線、走路姿勢、第50百分位男性
(若無前方車蓋接觸，則使用第5百分位女性)。



輸出：
(b)Z位移：z2
(c)開展高度：h2

3.要求：

$$z2 - z1 < 75\% \times h2$$

範例：

$$75 \text{ mm} - 50 \text{ mm} < 75\% \times 100 \text{ mm}$$

$$25 \text{ mm} < 75 \text{ mm} (= \text{OK})$$

開展狀態之前方車蓋變形
(z2)高於未開展狀態前方車
蓋變形(z1)不應大於開展高
度(h2)之75%

圖3：開展與未開展狀態下前方車蓋變形之比較

模擬：40 km/h、中線、走路姿勢、第50百分位男性
(若無前方車蓋接觸，則使用第5百分位女性)

所有量測皆在首次頭部接觸時針對頭部衝擊點進行垂直量測

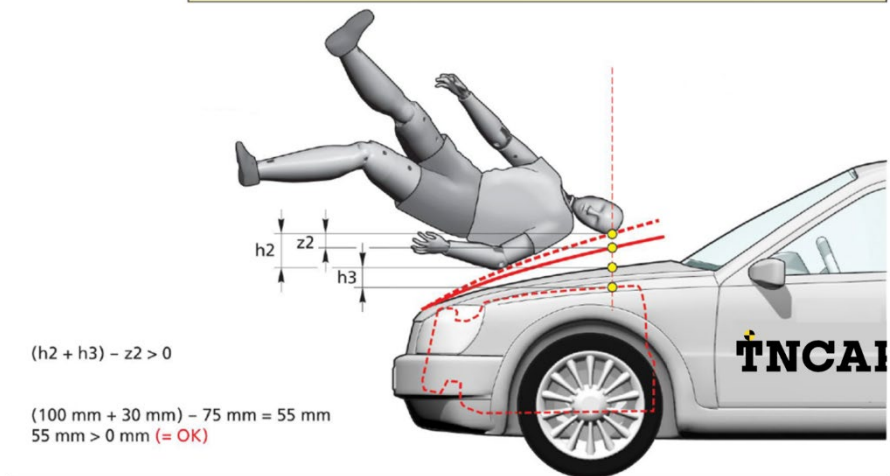


圖4：前方車蓋變形之總間隙要求

3.9.3 車輛標記

3.9.3.1 通則

- 3.9.3.1.1 車輛應依下列規範進行標記。標記程序將車輛前方切割為不同區域，並使用適當之衝擊器進行評等。
- 3.9.3.1.2 若車輛業者未提供預測數據，則試驗區域應由檢測機構依照 2011 年 11 月 Euro NCAP 行人保護試驗規章 5.3.1 版規定進行標記。
- 3.9.3.1.3 所有標記與測量皆應於車輛正常乘載狀態下進行。
- 3.9.3.1.4 車輛業者應提供 TNCAP CAE 數據或物理標記中所有網格點座標。
- 3.9.3.1.5 比較檢測機構標記與車輛業者提供之原點 C0,0 及 WAD2100 上之兩點。上述網格點距離若在 10mm 範圍內，車輛業者預測數據才會被接受。
- 3.9.3.1.6 若 TNCAP 與車輛業者之網格點距離在 10mm 範圍內，應使用檢測機構之標記。
- 3.9.3.1.7 若兩網格點距離超過 10mm，則車輛業者應被告知，且兩者標記會經仔細檢視以了解差距原因。執行機構接著會決定下一步。
- 3.9.3.1.8 車輛業者應提供所有頭部模型衝擊位置數據。TNCAP 會對部分位置進行試驗，驗證車輛業者提供數據之準確度。
- 3.9.3.1.9 針對配備開展式系統之車輛，頭部模型衝擊器之衝擊點位置應於該系統之未開展狀態下進行標記，不論前方車蓋為鎖定或非鎖定、或車輛是否使用空氣囊都相同。
- 3.9.3.1.10 針對配備開展式系統之車輛，WAD775 及 WAD930mm 將於車輛系統未開展狀態下進行標記。若開展式系統於行人接觸 WAD775mm 前即作動，導

致因高度上升等原因風險增加，則 TNCAP 執行機構將考慮於開展狀態下標記 WAD775 及 WAD930mm。

3.9.3.1.11 若車輛業者提供之數據顯示開展式系統提供上腿部保護，則上腿部模型試驗將以動態試驗之型式進行。WAD775 及 WAD930mm 將於開展狀態下進行標記。

3.9.3.1.12 若車輛前方標記區域（例如 WAD930 及保險桿內部參考線）有間隙，例如網格護罩區(Grille area)，則應以膠帶沿車輛外輪廓跨越間隙。保險桿下方參考線與前方車蓋前緣(BLE)間，應以膠帶包覆(Wrap around)至前方車蓋前緣；所有量測與標記皆應註記於此膠帶上。若不確定如何黏貼膠帶，則應依照 WAD 標記程序，意即膠帶黏貼應與 WAD 標記過程之捲尺量測相同。

3.9.3.2 前方車蓋側方參考線

前方車蓋側方參考線定義為以 700mm 長、平行於車輛橫向垂直平面且從垂直線朝車輛縱向中線傾斜 45 度之直尺，於車輛前方結構側面順著前方車蓋頂部與 A 柱保持接觸下橫移掃掠，同時保持與車輛前方側面結構相接處（可忽略車門與後視鏡），直尺與車輛側方間之最高接觸點幾何軌跡，如 3.9.3.3.1 定義與 A 柱，如圖 5 所示。若該直尺與車輛有多個或連續接觸時，則以最外圍接觸點作為前方車蓋側方參考線。

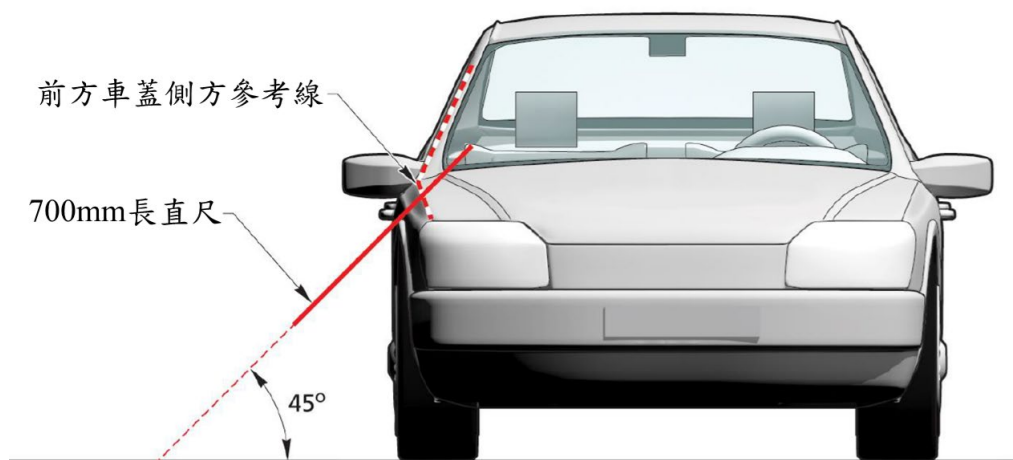


圖5：前方車蓋側方參考線判定

3.9.3.2.1 將一 700mm 長垂直之直尺向後傾斜 45 度，使直尺與車輛橫向垂直平面平行，將直尺置於車輛側緣一端並與前方車蓋或葉子板接觸。

3.9.3.2.2 標記直尺與前方車蓋或葉子板(Wing)接觸之最高點。

3.9.3.2.3 將直尺從前方車蓋或葉子板移開，以不超過 100mm 之距離移向車輛另一端，重新與葉子板接觸。

3.9.3.2.4 標記直尺與前方車蓋或葉子板接觸之最高點。

3.9.3.2.5 重複 3.9.3.2.3 及 3.9.3.2.4，將直尺沿著葉子板、A 柱及側樑(Cant Rail)（依實際狀況）（依 WAD2100 之預期位置）移動。

- 3.9.3.2.6 使用捲尺將車輛標記連成線，這條線可能不連續，可能在葉子板、輪拱等部位間斷。
- 3.9.3.2.7 於車輛另一側重複上述步驟。
- 3.9.3.2.8 依照 3.9.3.6.2 判定彎角參考點，可局部調整側方參考線。
- 3.9.3.3 前方車蓋前緣參考線

前方車蓋前緣參考線定義為以 1000mm 長、平行於車輛垂直縱向平面且從垂直線朝車後方傾斜 50 度、底部距地高 600mm 之直尺，於前方車蓋前方表面保持接觸下橫移掃掠，直尺與前方車蓋前方表面間接觸點之幾何軌跡，如圖 6 所示。若為具有從垂直線朝車後方傾斜 50 度之前方車蓋頂部表面之車輛，其將使直尺與之連續接觸或多點接觸而非單點接觸，則直尺應以從垂直線朝車後方傾斜 40 度來決定參考線。若直尺底部先與車輛接觸，則該接觸點應視為該位置之前方車蓋前緣參考線組成。若直尺頂部先與車輛接觸，則應以 1000mm 縱向攀越定距標線末端之幾何軌跡為該位置之前方車蓋前緣參考線組成。若保險桿上緣與直尺接觸，則該保險桿上緣亦應視為前方車蓋前緣。

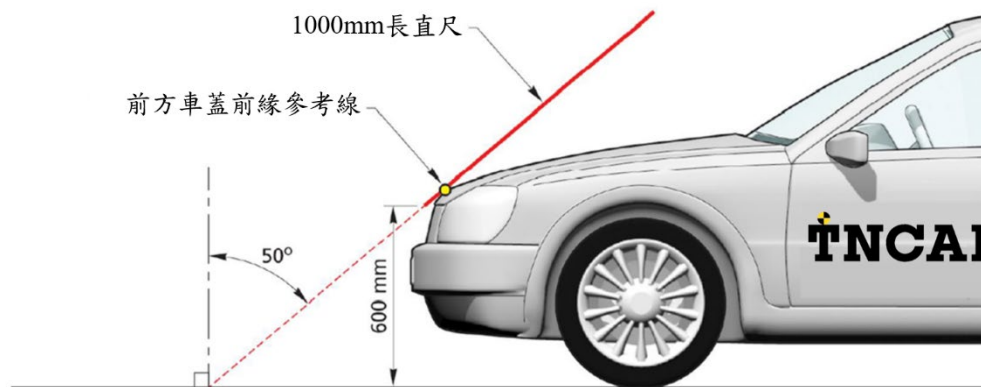


圖6：前方車蓋前緣參考線判定

- 3.9.3.3.1 前方車蓋前緣係指車輛前方結構外部表面之上部部位邊緣，包括前方車蓋、葉子板、頭燈外框上方與側方部件、及任何其他配件。
- 3.9.3.3.2 將 1000mm 長之直尺垂直向後傾斜 50 度，使直尺底端距地高 600mm。若前方車蓋頂部表面傾斜 50 度，使直尺與之連續接觸或多點接觸而非單點接觸，則直尺應以從垂直線朝車輛後方傾斜 40 度來決定參考線。保持直尺與車輛垂直縱向平面平行，將直尺放置前方車蓋一端並與前方車蓋接觸。
- 3.9.3.3.3 標記直尺與前方車蓋之接觸點。
- 3.9.3.3.4 若直尺底部先與車輛接觸，則標記此接觸點。
- 3.9.3.3.5 若直尺頂部先與 WAD1000mm 後方接觸，則該位置應以 WAD1000mm 之幾何軌跡作為前方車蓋前緣參考線。
- 3.9.3.3.6 將直尺從前方車蓋移開，以不超過 100mm 之距離移向前方車蓋另一端，重新與前方車蓋接觸。
- 3.9.3.3.7 標記直尺與前方車蓋之接觸點。

3.9.3.3.8 重複 3.9.3.3.4 至 3.9.3.3.7 直到橫向掃掠前方車蓋整個寬度。使用捲尺將前方車蓋標記連成線。這條線可能不連續，可能在網格護罩與車輛標章 (Badge) 等區域間斷。該線即為前方車蓋前緣參考線。

3.9.3.4 前方車蓋後方參考線

前方車蓋後方參考線定義為以直徑 165mm 之球體於車輛前方結構上部表面橫向滾動，過程中使其與擋風玻璃保持接觸之下，球體與車輛前方結構上部表面間之最後方接觸點所形成之幾何軌跡。

3.9.3.4.1 移除雨刷片及雨刷臂。

3.9.3.4.2 將直徑 165mm 之球體置於車輛前方結構上部表面之車輛中線，使球體最後方接觸點持續與擋風玻璃接觸。

3.9.3.4.3 標記球體與車輛前方結構上部表面最前緣接觸點。適度向外移動並重複上述步驟，直到球體接觸車輛兩側之側方參考線，如圖 7 所示。

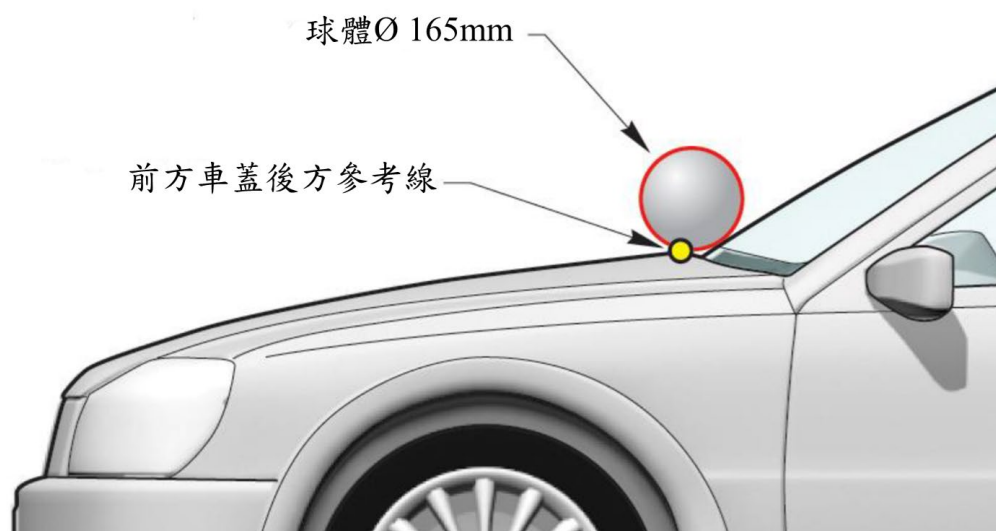


圖 7：前方車蓋後方參考線判定

3.9.3.4.4 若前方車蓋後方參考線超過 WAD 2100mm，則 WAD 2100mm 之幾何軌跡將定義為前方車蓋後方參考線。

3.9.3.4.5 若前方車蓋後方參考線未與側方參考線相交，則應使用半徑 100mm 之半圓形樣板來延展及/或修正前方車蓋後方參考線。樣板應由軟性薄板材質所製成，其應可於任何方向彎曲成單曲率，且應防止能導致樣板產生皺褶之雙曲率或多曲率。建議使用背面被覆有泡棉(Foam)之塑質薄板，以使樣板緊貼於車輛表面。

3.9.3.4.6 將樣板置於平坦表面，在樣板上四個點標記英文字母 A 至 D，如圖 8 所示。將樣板置於車輛上，使轉角 A 及轉角 B 與側方參考線重疊。確保前述轉角皆與側方參考線重疊之條件下，逐漸向後滑動樣板直到其弧線與前方車蓋後方參考線首次接觸。過程中樣板應盡可能地順著車輛前方車蓋頂部之外部輪廓曲線軌跡，惟不應使樣板皺褶或摺疊。若樣板與前方車蓋後方參考

線相切，且切點位於 C D 弧線外，則應沿著樣板之圓弧線延展及/或修正前方車蓋後方參考線，使其與前方車蓋側方參考線相交，如圖 8 所示。

3.9.3.4.7 若無法同時使樣板 A 點及 B 點與前方車蓋側方參考線接觸，及與前方車蓋後方參考線相切，或若前方車蓋後方參考線與樣板之接觸點落在 C D 弧線上，則應另使用其他樣板，其半徑以 20mm 為增量逐漸加大，直到於符合上述所有認定條件下完成延展及/或修正前方車蓋後方參考線。

3.9.3.4.8 定義後，接下來將以修正後之前方車蓋後方參考線為準，而不再使用參考線原始兩端。

3.9.3.4.9 將兩刷片及兩刷臂重新裝回。

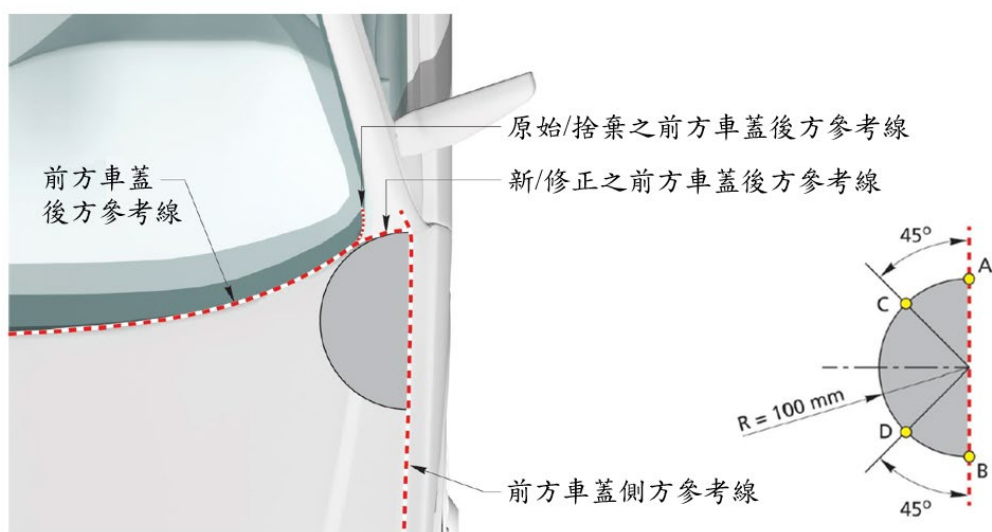


圖 8：前方車蓋後方參考線與樣板延展標示圖

3.9.3.5 縱向攀越定距(WAD)標記

頭部模型試驗區域定義為車輛外部結構，包括所有外部結構之上部表面。試驗區域包含但不限於前方車蓋、葉子板、擋風玻璃之氣窗(Scuttle)、雨刷臂/轉軸(Spindle)、擋風玻璃框、A 柱與車頂，並以車輛前方結構 1000mm 縱向攀越定距線、前方車蓋側方參考線及 2100mm 縱向攀越定距之幾何軌跡為邊界。

3.9.3.5.1 車輛中線為起始。

3.9.3.5.2 將軟性捲尺或刻度線(Graduated wire)一端垂直置於保險桿前方表面正下方之地面。

3.9.3.5.3 將捲尺或刻度線攀越保險桿、前方車蓋、擋風玻璃及車頂，確保捲尺或刻度線仍位於垂直縱向(X,Z)平面上且末端仍與地面接觸。捲尺全程應保持拉緊狀態，且與保險桿前方表面正下方保持垂直，如圖 9 所示。

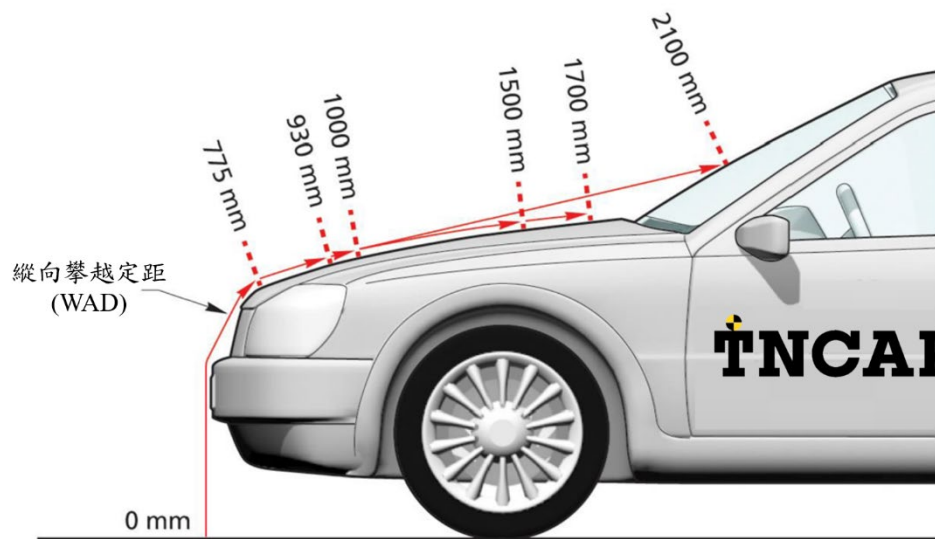


圖 9：縱向攀越定距線標記

- 3.9.3.5.4 於保險桿/網格護罩、前方車蓋頂部、擋風玻璃、A 柱及/或車頂標記 775mm、930mm、1000mm、1500mm、1700mm 及 2100mm 之縱向攀越定距。由捲尺或刻度線之末端構成 775mm、930mm、1000mm、1500mm、1700mm 或 2100mm 之車輛外部表面標記，其由車輛前/後垂直平面及橫向掃掠於車輛前方結構之前方車蓋與保險桿所形成之幾何軌跡。
- 3.9.3.5.5 當車輛外部輪廓有凹陷，例如前方車蓋後方之間隙，則以捲尺或刻度線自最後接觸點沿著車輛外部輪廓水平向後模擬車輛外部輪廓，接著將 WAD 垂直向下投射至車輛結構。
- 3.9.3.5.6 將捲尺一端與地面接觸，以不超過 100mm 之距離向車輛一側移動，其範圍從車輛中線開始至保險桿彎角。依實際狀況，捲尺應延伸越過 A 柱。
- 3.9.3.5.7 重複 3.9.3.5.2 至 3.9.3.5.6 步驟，直到車寬至側方參考線範圍內皆已標記。
- 3.9.3.5.8 將前方車蓋 775mm、930mm、1000mm、1500mm、1700mm 及 2100mm 縱向攀越定距之標記點分別連成線。1000mm 至 1500mm 縱向攀越定距的點將用於兒童/小型成人頭部模型評等；1700mm 至 2100 mm 縱向攀越定距的點則用於成人頭部模型評等，如圖 10 所示。
- 3.9.3.5.9 若前方車蓋後方參考線位於 1500mm 至 1700mm 縱向攀越定距間，則前方車蓋後方參考線及其前方區域為兒童/小型成人頭部模型模型試驗區域。若前方車蓋後方參考線(BRRL)位於 1700mm 縱向攀越定距之後方，則 1700mm 前方（包括 1700mm）區域為兒童/小型成人頭部模型試驗區域。於前方車蓋後方參考線後方但介於 1500mm 及 1700mm 縱向攀越定距間之區域為成人頭部模型試驗區域。

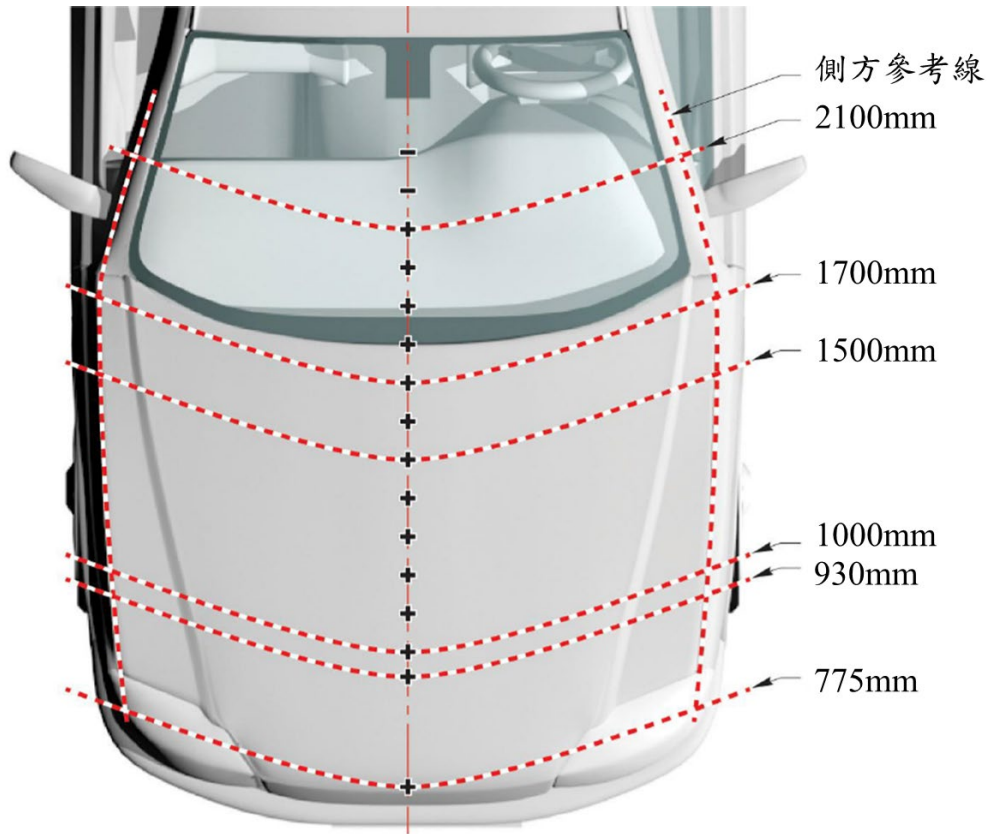


圖10：頭部模型試驗區域

3.9.3.6 彎角參考點

彎角參考點定義為前方車蓋前緣參考線（如 3.9.3.3）與前方車蓋側方參考線（如 3.9.3.2）之交點，如圖 11 所示。若有多點或連續接觸，則以最外側接觸點作為彎角參考點。

3.9.3.6.1 彎角參考點應以與車輛中線相同距離向前推移至 WAD775mm。

3.9.3.6.2 若彎角參考點位於 1000mm 之縱向攀越定距後方，則應以連接彎角參考點及彎角參考點與車輛中線相同距離向前投射至 1000mm 之縱向攀越定距的直線，形成位於彎角參考點前方之側方參考線部分區域。

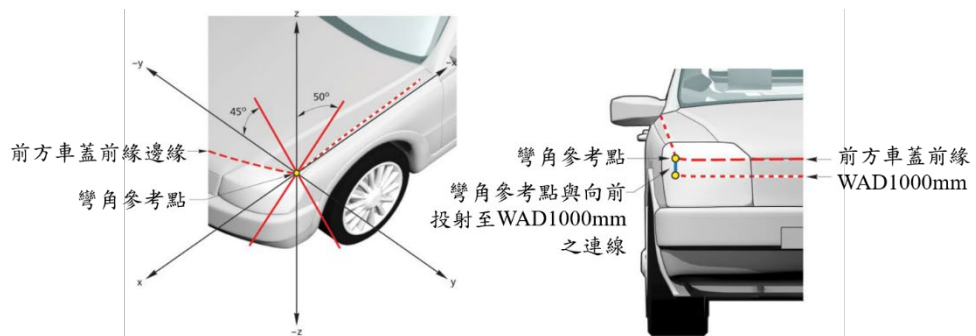


圖11：彎角參考點判定

3.9.3.7 保險桿參考線

對於具有明確保險桿結構之車輛，保險桿上方參考線定義為以平行於車輛垂直縱向平面且從垂直線朝車後傾斜 20 度、與保險桿上緣維持接觸之直尺橫向掃掠車輛前方，其於保險桿表面接觸之最高接觸點幾何軌跡。對於沒有明確保險桿結構之車輛，保險桿上方參考線定義為以 700mm 長、平行於車輛垂直縱向平面且從垂直線朝車後傾斜 20 度、底部與地面維持接觸之直尺橫向掃掠車輛前方，其於保險桿表面接觸之最高接觸點幾何軌跡，如圖 12 所示。

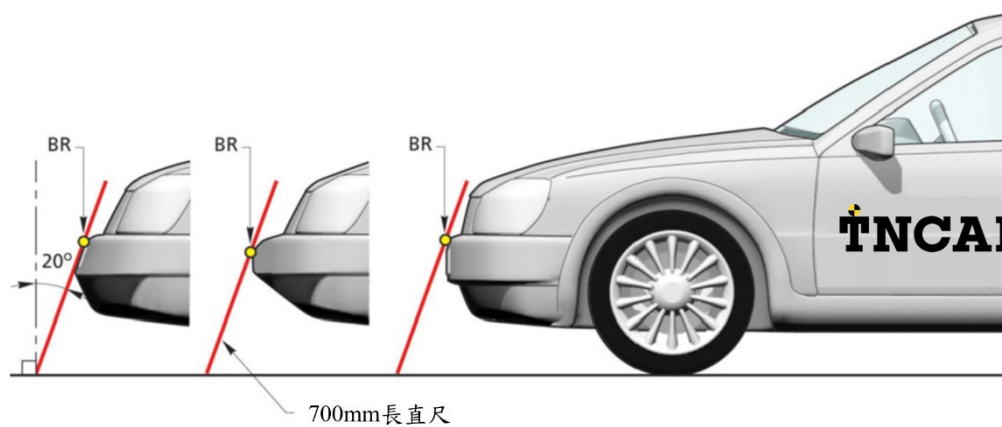


圖12：保險桿上方參考線判定

- 3.9.3.7.1 將一 700mm 長直尺從垂直方向向後傾斜 20 度，使直尺所在平面平行於車輛垂直縱向平面，將直尺放置保險桿一端，直尺與保險桿及地面保持接觸。可縮短直尺，以避免與保險桿上方結構有接觸，為使直尺與保險桿接觸，亦可伸長直尺。
- 3.9.3.7.2 標記直尺與保險桿最高接觸點。
- 3.9.3.7.3 將直尺從保險桿上移開，以不超過 100mm 之距離朝保險桿另一端移動，重新與保險桿接觸。
- 3.9.3.7.4 標記直尺與保險桿最高接觸點。
- 3.9.3.7.5 重複 3.9.3.7.3 及 3.9.3.7.4 步驟，直到整個保險桿長度皆完成標記。
- 3.9.3.7.6 使用捲尺將保險桿標記連成線。這條線可能不連續，可能在車牌等區域間斷。該線即為保險桿上方參考線(UBRL)。
- 3.9.3.7.7 保險桿下方參考線(LBRL)亦須於車輛上標記。該線定義為保險桿與行人間顯著接觸點之下方界線。以 700mm 長、平行於車輛垂直縱向平面且從垂直線朝車前傾斜 25 度、底部與地面維持接觸之直尺橫向掃掠車輛前方，其於保險桿表面接觸之最低接觸點幾何軌跡，如圖 13 所示。
- 3.9.3.7.8 重複 3.9.3.7.2 至 3.9.3.7.6 步驟，建立保險桿下方參考線(LBRL)。

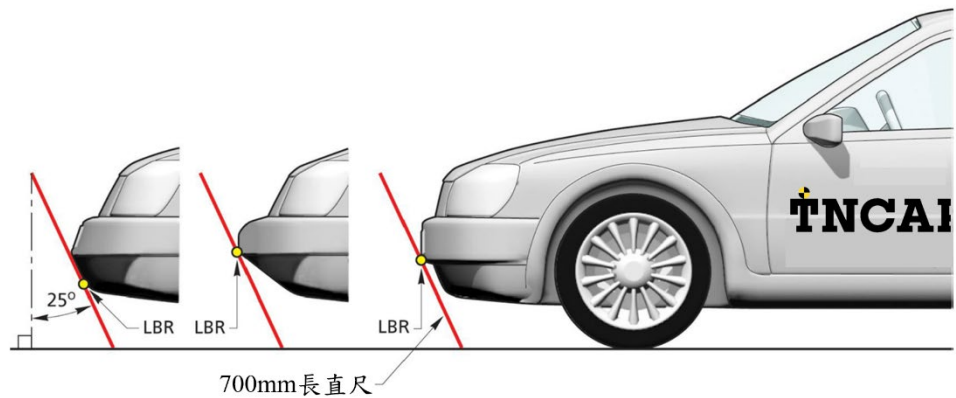


圖 13：保險桿下方參考線判定

3.9.3.8 保險桿彎角、保險桿試驗區域及保險桿內部參考線

保險桿彎角係指保險桿外部表面與 60 度夾角垂直平面相切之接觸點；該 60 度夾角垂直平面為與車輛縱向垂直平面成 60 度夾角之垂直平面，如圖 14 所示。若有多點或連續接觸，則應以最外側接觸點作為保險桿彎角。

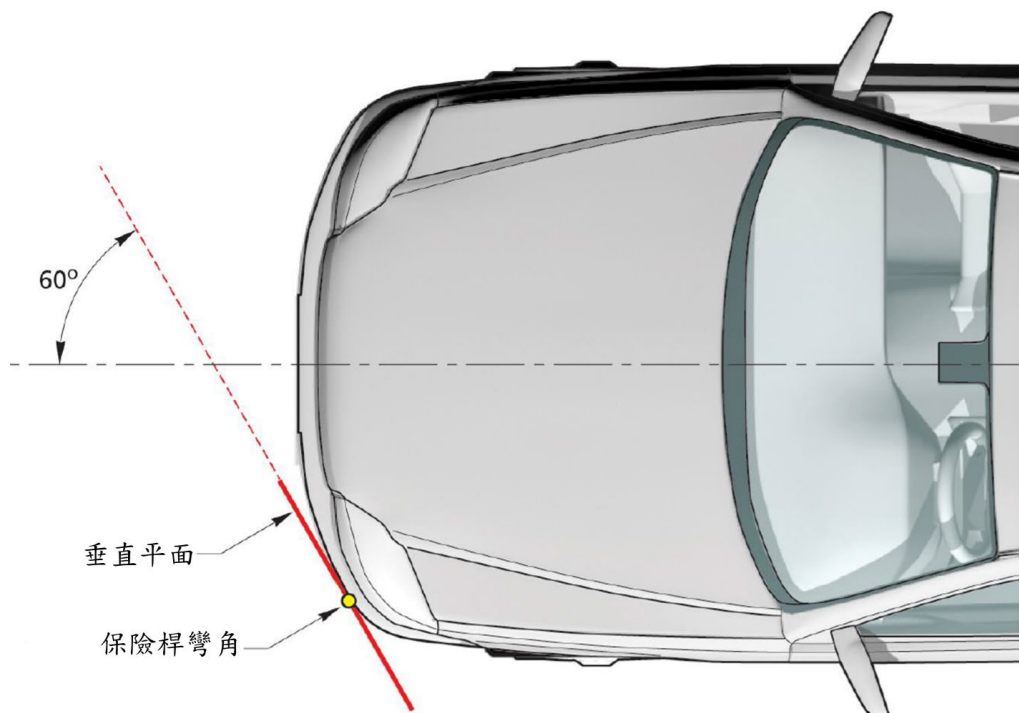


圖 14：保險桿彎角判定

- 3.9.3.8.1 將一 700mm 長直尺與車輛縱向垂直平面呈 60 度。水平移動直尺至與保險桿最外側接觸。
- 3.9.3.8.2 標記直尺與保險桿接觸點，此即為保險桿彎角。
- 3.9.3.8.3 若保險桿角度為 60 度，使直尺與保險桿連續接觸或多點接觸而非單點接觸，則保險桿彎角取最外端接觸點。
- 3.9.3.8.4 於車輛另一側重複上述步驟。

- 3.9.3.8.5 在保險桿表面標記一距地面參考平面(Ground reference level)垂直高度 520mm 的線。
- 3.9.3.8.6 移除保險桿塑膠外蓋及任何附屬組件，例如填充材料及能量吸收材質(Energy absorbers)。
- 3.9.3.8.7 識別保險桿橫樑(Bumper beam)/下樑(Lower rail)/橫樑結構(Cross beam structure)最外側端。
- 3.9.3.8.8 保險桿試驗區域定義為由保險桿彎角所限制之區域或保險桿橫樑/下樑/橫樑結構最外側端，取兩者當中範圍較大者。
- 3.9.3.8.9 記錄車輛中線至保險桿試驗區域末端之距離。
- 3.9.3.8.10 標記保險桿內部參考線(IBRL)：
- 3.9.3.8.11 測量垂直平面接觸保險桿橫樑往保險桿橫樑輪廓方向至多 10mm 之高度，取得自車輛中線以 100mm 為間隔向外標記之保險桿內部參考線高度。如圖 15：標記 IBRL 高度。

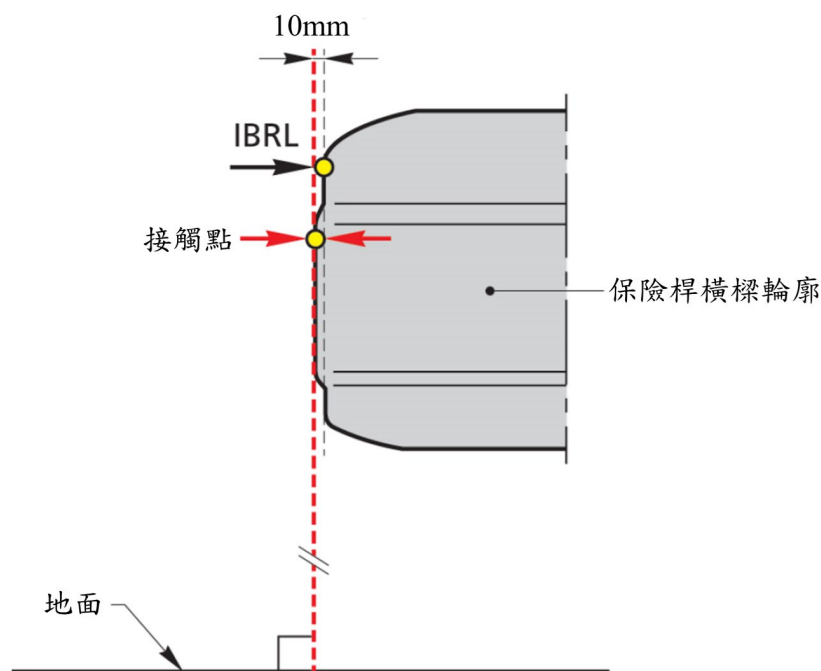


圖 15：標記保險桿內部參考線(IBRL)高度

- 3.9.3.8.12 保險桿橫樑外側之上腿部模型網格點，應使用 3.9.3.8.13 定義之保險桿橫樑量測最外側網格點之保險桿橫樑平均高度。
- 3.9.3.8.13 以每 100mm 標記相同寬度之三個區域，若保險桿橫樑自最外側 100mm 網格點向外延伸大於或等於 33.3mm，則將 33.3mm 之距離標記至保險桿橫樑上。計算每 100mm 標記與相鄰兩標記之平均高度。各 100mm 間隔之高度為 100mm 標記與相鄰區間之平均高度，如圖 16 所示。若保險桿橫樑末端與最外側網格點距離小於 33.3mm，則平均高度為該網格點與向內相鄰標記之平均。

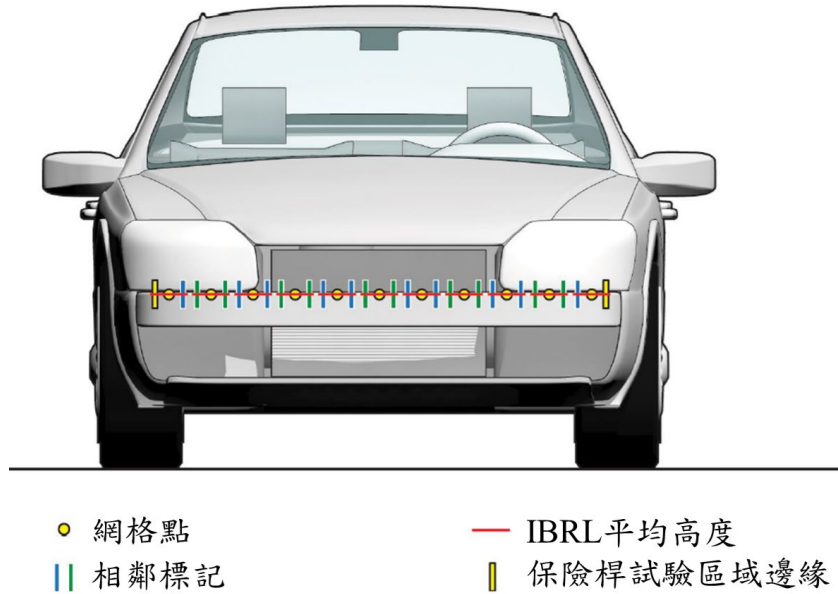


圖 16：每 100mm 間隔之 IBRL 高度

- 3.9.3.8.14 將保險桿組件重新裝回，並標記保險桿橫樑/下樑/橫樑結構最外側兩端。
- 3.9.3.8.15 將保險桿橫樑上每 100mm 間隔之平均樑高描摹至保險桿外部表面。
- 3.9.3.8.16 接著以 3.9.3.8.15 標記在保險桿表面上之高度畫出保險桿內部參考線，最高距離地面參考平面 520mm。若有高於 520mm 之位置，仍以不超過 520mm 為準。
- 3.9.3.9 標記頭部模型衝擊區域之網格點
- 3.9.3.9.1 於車輛保險桿/網格護罩、前方車蓋頂部、擋風玻璃與車頂標記車輛縱向中線。
- 3.9.3.9.2 在車輛中線上，從 WAD1000mm 開始，沿著車輛前部外輪廓以 100mm 為間隔進行標記，直到 WAD2100mm 為止。對於前端呈 V 字型之車輛，可能須要額外標記 WAD2100mm、WAD2300mm 等，如圖 17 所示。
- 3.9.3.9.3 從中線之縱向攀越定距標記開始，分別向車輛兩側前方車蓋側方參考線，以 100mm 為間隔進行標記，此 100mm 之距離應在通過各中線標記之車輛橫向垂直平面進行水平量測並垂直投射至車輛表面。若車輛中線之 WAD1000 標記位於前方車蓋前緣參考線前方，且前方角(Forward angle)與地面參考平面之夾角大於 60 度，則此距離應以水平方式投射至車輛表面。前方角定義為連接中線上 WAD1000 標記及前方車蓋前緣參考線與中線之交點之直線，該直線與地面參考平面之夾角。若車輛業者宣告角度與實際量測值誤差介於±2 度範圍內，則此宣告角度可視為前方角。若因水平投射兩網格點之間距小於 50mm，則應刪除此水平投射之網格點。此距離應以拉緊之軟性捲尺進行量測。

3.9.3.9.4 在車輛中線所有 WAD 皆重複 3.9.3.9.3 步驟，直到整個頭部模型衝擊試驗區域皆標記網格點。依照車輛形狀（例如車輛前方呈 V 字型），可能須要標記 2200mm、2300mm 等縱向攀越定距點。如圖 17 所示。

3.9.3.9.5 在 A 柱上，各 WAD 橫向垂直平面與側方參考線之交點應標記額外網格點。

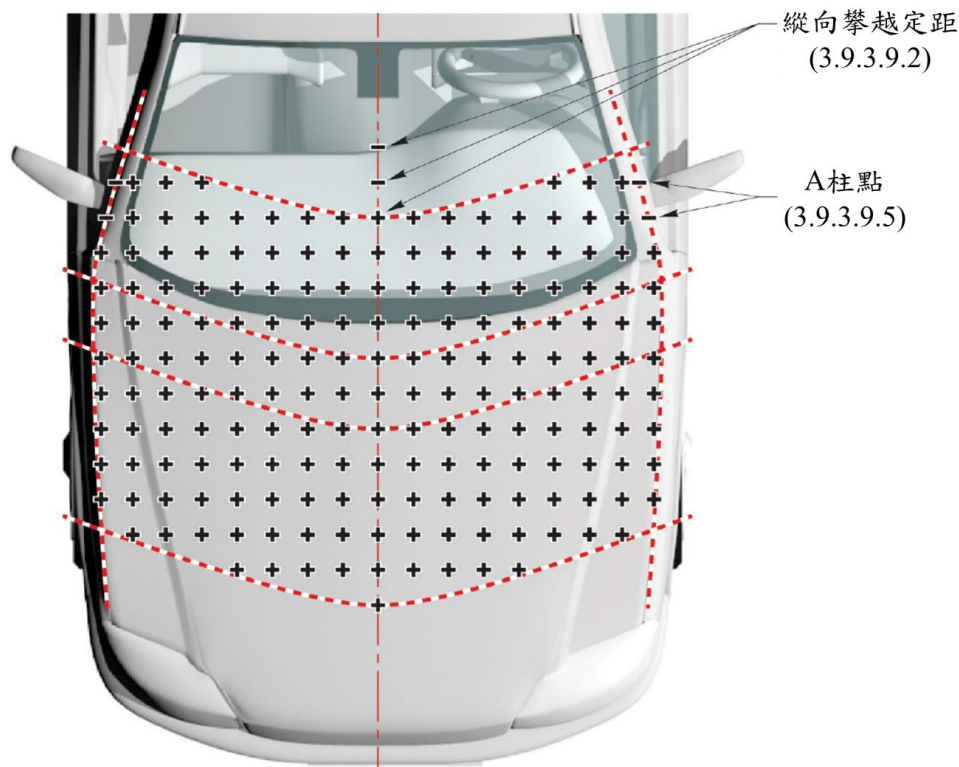


圖 17：頭部試驗網格點標記

3.9.3.9.6 若任何網格點位於車輛外部輪廓底下，例如位於前方車蓋後方間隙，則應使用膠帶接觸最末點沿水平方向模擬車輛之外部輪廓，並將網格點標記於膠帶上，取代下方網格點，如圖 18 所示。

3.9.3.9.7 若雨刷妨礙膠帶位置除非網格點位於雨刷上，否則黏貼膠帶時應忽略雨刷。

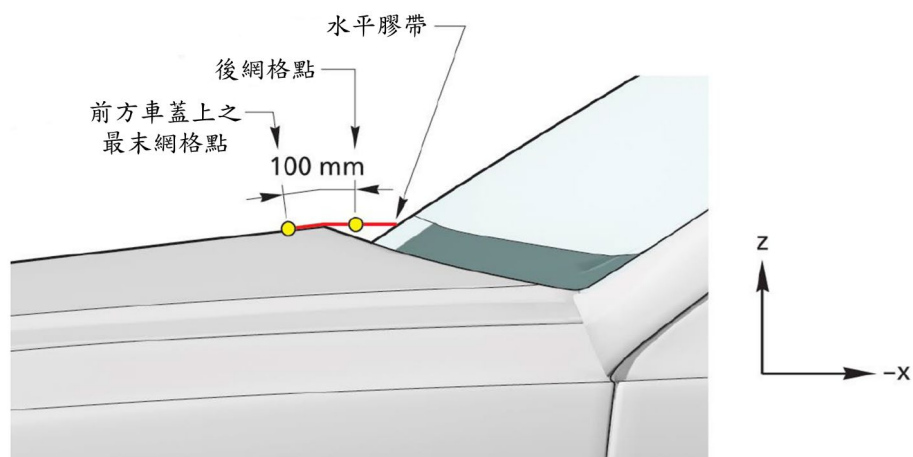


圖 18：外部輪廓下之網格點（以車輛中線為例）

- 3.9.3.9.8 從橫向 Y 軸測得與側方參考線距離小於 50mm 之網格點移除，但不包括 A 柱側方參考線上之網格點，如圖 19 所示。
- 3.9.3.9.9 其餘網格點將用於車輛評等。針對衝擊試驗，這些網格點即為瞄準點。
- 3.9.3.9.10 對於配備主動式系統之車輛，應取未展開狀態下之瞄準點。

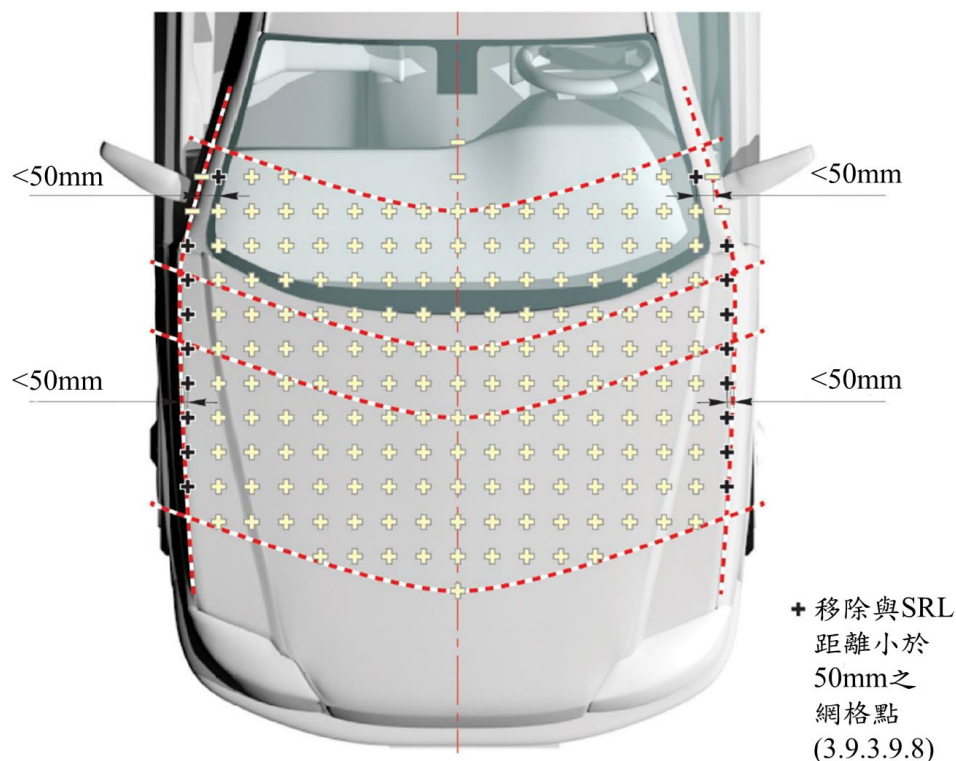


圖 19：移除與側方參考線距離小於 50mm 之網格點

3.9.3.10 頭部模型網格點識別

- 3.9.3.10.1 所有兒童/小型成人頭部模型試驗區域網格點皆以 C 編號開頭；所有成人頭部模型試驗區域網格點則皆以 A 編號開頭。
- 3.9.3.10.2 網格點透過行列系統(Row and column system)進行識別。原點為車輛中線與 WAD1000mm 上之網格點，此點為 C0,0。
- 3.9.3.10.3 原點所在列為列 0，接下來標記每次加一到最後一列。
- 3.9.3.10.4 位於中線的行為行 0，右邊緊鄰的行為行+1，如下圖所示接續以每行加 1 標記到側方參考線(SRL)，意即+2、+3、.....+8；左邊緊鄰的行為行-1，接續以每行減 1 標記至 SRL，意即-2、-3、.....-8。
- 3.9.3.10.5 每個網格點先以相關頭部模型衝擊器 (A 或 C) 進行標示，接著為列，再為行，如圖 20 所示。

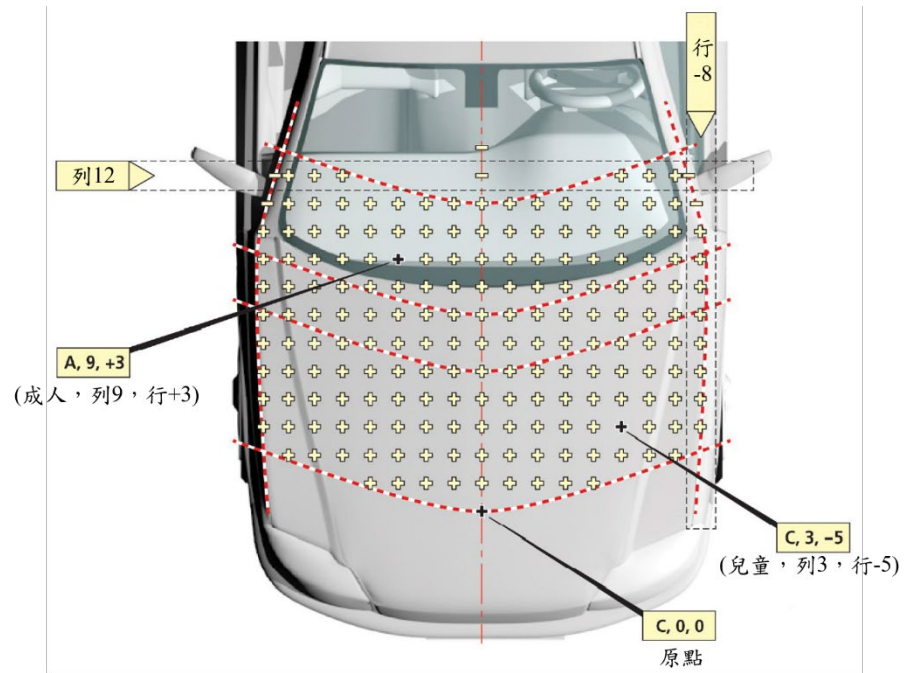


圖 20：頭部模型網格點編號

3.9.3.11 標記上腿部模型 WAD775mm 網格點

3.9.3.11.1 以車輛中線與 WAD775mm 交接處為起點，分別向左及向右以每 100mm 之距離沿著 WAD775mm 做標記直到兩側彎角參考點，並以車輛前/後方向投射至 WAD775mm。此 100mm 之距離應在橫向垂直平面進行水平量測並投射至 WAD775mm，如圖 21 所示。

3.9.3.11.2 與彎角參考點距離小於 50mm 之網格點應被移除。

3.9.3.12 標記腿部模型網格點

3.9.3.12.1 以車輛中線與保險桿上方參考線交接處為起點，分別向左及向右以每 100mm 之距離標記網格點直到保險桿試驗區域邊緣。此 100mm 之距離應在橫向垂直平面進行水平量測並投射至保險桿上方參考線，如圖 21 所示。

3.9.3.12.2 若保險桿試驗區域邊緣與最外側網格點距離超過 50mm，則應在最外側網格點之外側 50mm 處增加一個網格點。此距離應在車輛橫向垂直平面進行水平量測。

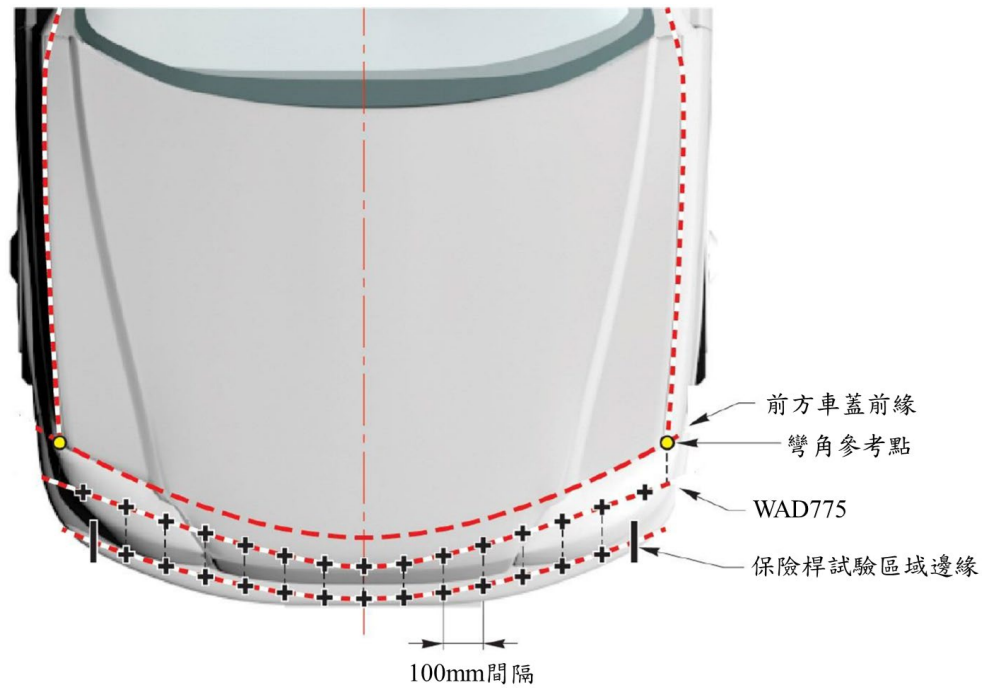


圖 21：WAD775 與保險桿上方參考線畫分

3.9.3.13 上腿部模型與腿部模型網格點編號

3.9.3.13.1 所有上腿部模型網格點以 U 編號開頭；所有腿部模型網格點則以 L 編號開頭。

3.9.3.13.2 從車輛中線之網格點作為原點開始依序編號。上腿部模型原點標記為 U0，腿部模型原點標記為 L0。

3.9.3.13.3 右邊緊鄰的點為+1，接續向右每次加 1 標記，意即+2、+3 等；左邊緊鄰的點為-1，接續向右每次減 1 標記，意即-2、-3 等。

3.9.3.13.4 每個網格點先以相關衝擊器(U 或 L)進行標示，接著為數字，如圖 22 所示。

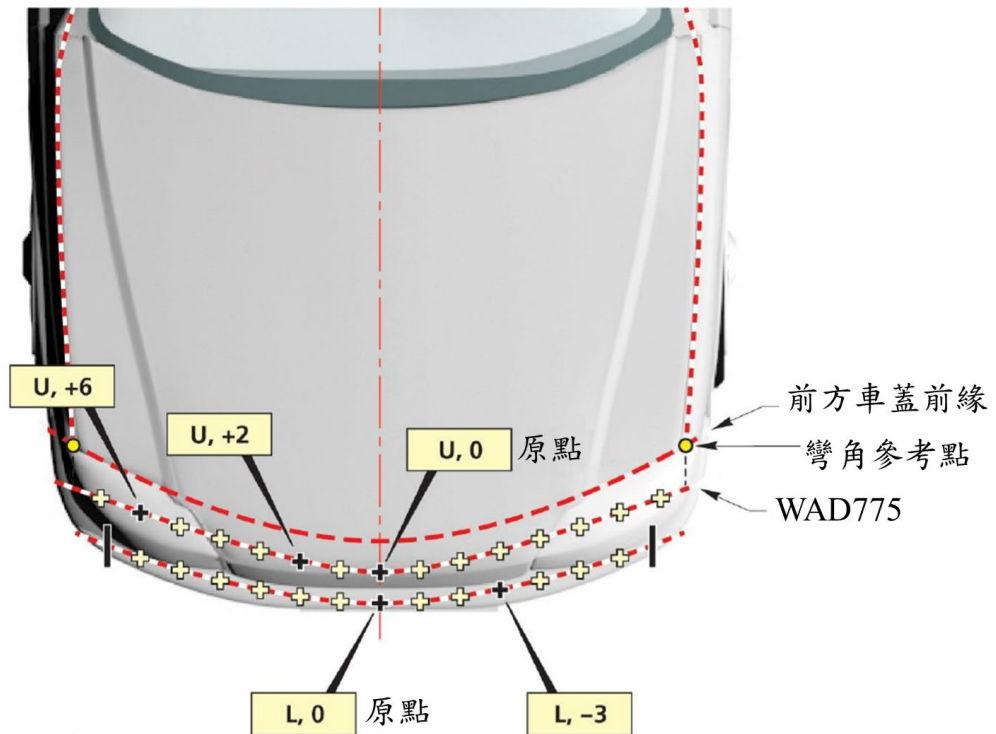


圖 22：上腿部模型與腿部模型網格點編號

3.9.4 頭部模型數據

3.9.4.1 車輛業者提供之數據

3.9.4.1.1 車輛業者應提供 TNCAP 執行機構 HIC₁₅ 值或顏色數據，詳列車輛對於所有頭部模型衝擊位置之保護。

3.9.4.1.2 車輛業者應在車輛標記或試驗開始前提供所有數據，最好在車輛送達時同時提供。

3.9.4.1.3 針對頭部模型區域，每個網格點數據應依照下列性能標準提供：

HIC ₁₅ < 650	= 綠
650 ≤ HIC ₁₅ < 1000	= 黃
1000 ≤ HIC ₁₅ < 1350	= 橘
1350 ≤ HIC ₁₅ < 1700	= 棕
1700 ≤ HIC ₁₅	= 紅

3.9.4.1.4 部分網格點之評估應具有預設紅或預設綠，且應在預測數據中清楚標為預設。預設區如下：

(1) A 柱 = 預設紅 (除非與車輛業者提供數據不符)

(2) 擋風玻璃 = 預設綠 (3.9.4.1.5 至 3.9.4.1.7 定義之區域除外)

3.9.4.1.5 擋風玻璃外框周圍實心帶(Solid strip)165mm 範圍內之所有網格點皆不得為預設綠。165mm 距離為順著擋風玻璃外輪廓向內量測而得，如圖 23 所示。

- 3.9.4.1.6 若擋風玻璃正後方有任何結構，例如感測系統，則上方網格點不應為預設綠。
- 3.9.4.1.7 自相關頭部模型衝擊方向網格點量測，若擋風玻璃上之衝擊點位於擋風玻璃底部 100mm 以內有其他結構的區域，則不得為預設綠。
- 3.9.4.1.8 若車輛業者能提供證據，顯示 A 柱並非紅色，則這些網格點評等方式與其他點相同。
- 3.9.4.1.9 前方車蓋後方參考線後方之側方參考線網格點將被視為 A 柱網格點。
- 3.9.4.1.10 預設位置不包含在驗證試驗隨機選擇範圍（參見 3.9.5），以及修正係數計算內。
- 3.9.4.1.11 選擇試驗點前，預設區域應由檢測機構先進行確認。

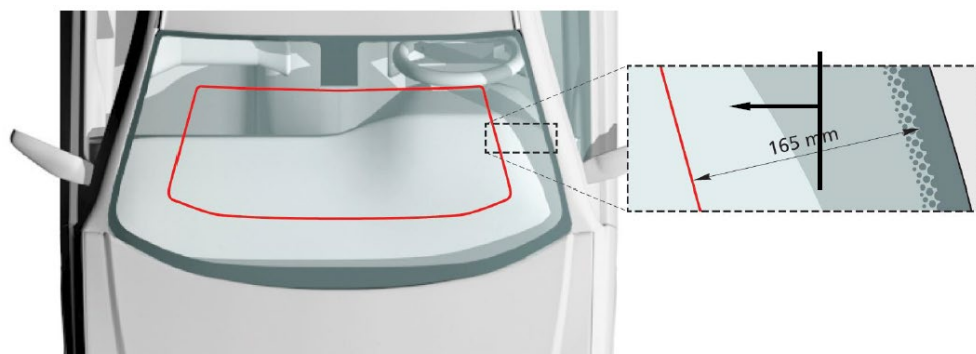


圖 23：擋風玻璃周圍量測

3.9.4.2 無法預測之網格位置

- 3.9.4.2.1 若部分結構無法預測特定衝擊點所提供之保護，則可在預測數據中將衝擊點標為藍色。
- 3.9.4.2.2 可標為藍色網格點之車輛區域僅限於以下結構：
 - (1) 塑膠氣窗(Plastic scuttle)
 - (2) 擋風玻璃雨刷臂與擋風玻璃基座
 - (3) 頭燈玻璃(Headlamp glazing)
 - (4) 分離的結構(Break-away structures)
- 3.9.4.2.3 若為藍色網格點，車輛業者須提供試驗結果及/或 CAE 模擬證明，顯示該位置無法預測。
- 3.9.4.2.4 藍色網格點可為單個或多個，相鄰網格點構成一個藍色區域。
- 3.9.4.2.5 若區域內有兩網格點，則兩點應彼此緊鄰（縱向、橫向及斜向）。整個頭部模型衝擊區域之藍色區域不得多於 8 個。
- 3.9.4.2.6 檢測機構應擇一藍色網格點作確認。可對稱作確認。
- 3.9.4.2.7 藍色網格點試驗結果將套用至各區網格點。各試驗藍色網格點顏色將從藍色改至相對應之 HIC_{15} 量測值顏色。
- 3.9.4.2.8 藍色區域不應納入驗證試驗隨機選擇網格點（參見 3.9.5），以及修正係數計算內。

3.9.4.3 車輛業者未提供數據

- 3.9.4.3.1 若車輛業者未提供預測數據，則車輛業者可選擇自費所有網格點由 TNCAP 檢測機構進行試驗。
- 3.9.4.3.2 或者，由 TNCAP 執行機構及檢測機構以最嚴苛狀況為基礎選擇試驗點。
 - 3.9.4.3.2.1 依照 2011 年 11 月 Euro NCAP 行人保護試驗規章 5.3.1 版規範，畫出前方車蓋標記及所有衝擊點。
 - 3.9.4.3.2.2 使用 3.9.12 規範之最新衝擊器。
 - 3.9.4.3.2.3 遵守最新性能標準(HIC650 至 1700)規範，標準細節參見評等規章。

3.9.5 頭部模型驗證試驗

3.9.5.1 驗證試驗

- 3.9.5.1.1 若為政府預算執行之受驗車輛，則十項頭部模型驗證試驗費用由政府預算執行；若為車輛業者自費申請評等，則十項頭部模型驗證試驗費用由車輛業者負擔。
- 3.9.5.1.2 車輛業者可選擇自費十項額外頭部模型驗證試驗，即除藍色網格點及 TNCAP 選擇網格點以外之試驗。若選擇額外試驗，車輛業者提供數據時，應同時告知 TNCAP 額外試驗數量。前述額外驗證試驗費用（包含測試費及零組件相關費用）應由車輛業者負擔。
- 3.9.5.1.3 TNCAP 執行機構及檢測機構應同時且隨機選擇所有驗證試驗之位置。
- 3.9.5.1.4 僅位於預設區網格位置或標示為藍色網格點才會排除於隨機選擇點之外，其他所有網格點皆得選擇。
- 3.9.5.1.5 隨機選擇試驗並無位置限制。若車輛之永久損壞不影響其他試驗結果，亦可接受相鄰之衝擊位置試驗。
- 3.9.5.1.6 已試驗網格點之損壞若會影響其他驗證試驗，應告知執行機構並由其決定下一步。
- 3.9.5.1.7 所有驗證試驗結果皆會納入修正係數計算。

3.9.5.2 頭部模型試驗

- 3.9.5.2.1 選定網格點應在開展系統處於未開展狀態下，用以作為頭部模型衝擊器之瞄準點。
- 3.9.5.2.2 頭部模型衝擊器中線應直接朝向瞄準點之飛行軌跡上，如圖 24 所示。
- 3.9.5.2.3 擺放推進系統準備進行試驗時，重力因素應納入考量。於重力影響下，頭部模型之飛行軌跡可能發生偏離。
- 3.9.5.2.4 須考量重力才能建立頭部模型正確軌道。應依照下述參數決定試驗系統之準確位置：
 - (1)頭部模型直徑。
 - (2)頭部模型離開推進系統後前進之距離。
 - (3)所需衝擊角度（衝擊方向與水平面之夾角）。
 - (4)衝擊點前方車蓋頂部之角度。
 - (5)所需衝擊速度。

3.9.5.2.5 依上述資訊計算瞄準點距離，確保建立正確軌跡；同時亦應計算推進系統設定之角度、推進系統應給予之速度，才能達到衝擊時規定之速度及入射角。

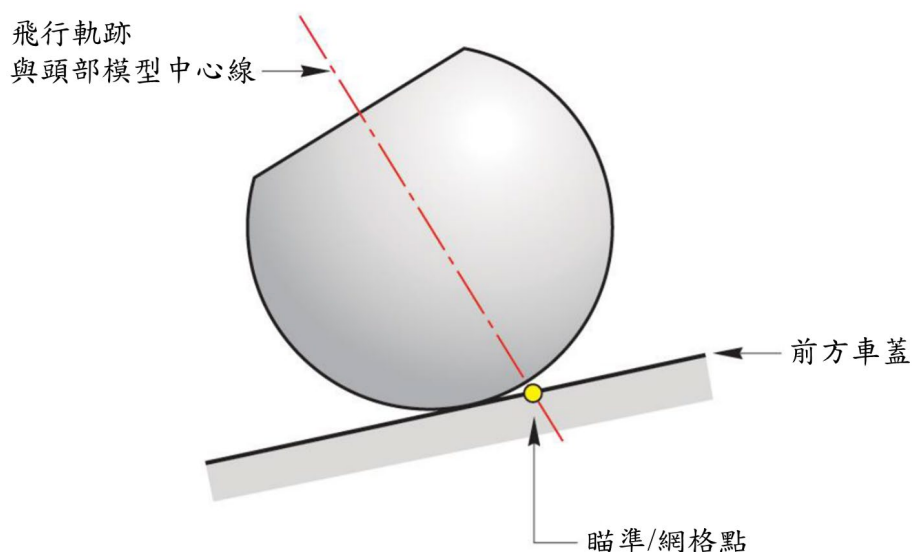


圖 24：瞄準點

3.9.6 上腿部模型與腿部模型衝擊點判定

3.9.6.1 保險桿之腿部模型試驗

3.9.6.1.1 受驗車輛處於正常乘載狀態下，若選定保險桿下方參考線之網格點距地高小於 425mm，則應進行保險桿之腿部模型試驗。若車輛部分或全部的保險桿下方參考線距地高皆大於 425mm，則依照 3.9.6.1.2 選擇保險桿衝擊點，並接著參考 3.9.6.2 執行試驗。

3.9.6.1.2 若車輛兩側對稱網格點位置之結構不同，則車輛業者應在起始位置選擇及試驗點決定前提供資料證明。

3.9.6.1.3 TNCAP 執行機構及檢測機構將於 L0 或 L1 位置選擇一處進行試驗；額外試驗則會以此點為中心，向外每隔一網格點選擇一網格點進行試驗。

3.9.6.1.4 預設車輛兩側結構對稱。試驗可於車輛任一側進行。每組對稱網格點由檢測機構選擇一點進行試驗。

3.9.6.1.5 未進行試驗之網格點將直接套用相鄰點最差結果。

3.9.6.1.6 當車輛業者認為有必要增加試驗點數，進而得到更準確之評等結果，或認為對稱性不適用於某些網格點時，車輛業者得選擇自費這些點之額外試驗，指定試驗點應在試驗前針對兩個可能的開始試驗點分別指定，參見 3.9.6.1.2 說明。前述額外試驗費用（包含測試費及零組件相關費用）應由車輛業者負擔。

3.9.6.2 保險桿之上腿部模型試驗

3.9.6.2.1 車輛處於正常乘載狀態下，若保險桿下方參考線位置（如 3.9.6.1 定義）距地高大於 500mm，則應進行本項試驗而非保險桿之腿部模型試驗。

- 3.9.6.2.2 車輛處於正常乘載狀態下，若保險桿下方參考線位置（如 3.9.6.1 定義）距地高介於 425mm 與 500mm 之間，則車輛業者得選擇進行保險桿之腿部模型試驗或保險桿之上腿部模型試驗。
- 3.9.6.2.3 保險桿之上腿部模型試驗執行的橫向位置應與 3.9.6.1 規定選擇點一致，縱向與橫向平面交界為衝擊器中心，並瞄準保險桿上方參考線與保險桿下方參考線中間。
- 3.9.6.3 WAD775mm 之上腿部模型試驗
 - 3.9.6.3.1 若計算之衝擊能量小於 160J，則無須執行本項試驗。
 - 3.9.6.3.2 若車輛兩側對稱網格點位置之結構不同，則車輛業者應在起始位置選擇及試驗點決定前提供資料證明。
 - 3.9.6.3.3 TNCAP 執行機構及檢測機構將於 U0 或 U1 位置選擇一處進行試驗；額外試驗則會以此點為中心，向外每隔一網格點選擇一網格點進行試驗。
 - 3.9.6.3.4 預設車輛兩側結構對稱。試驗可於車輛任一側進行。每組對稱網格點由檢測機構選擇一點進行試驗。
 - 3.9.6.3.5 未進行試驗之網格點將直接套用相鄰點最差結果。
 - 3.9.6.3.6 若一點要套用對稱或相鄰結果，兩點計算之衝擊能量差距不得超過 10%，若差距大於 10%，則應額外執行試驗。
 - 3.9.6.3.7 當車輛業者認為有必要增加試驗點數，進而得到更準確之評等結果，或認為對稱性不適用於某些網格點時，車輛業者得選擇自費這些點之額外試驗，指定試驗點應在試驗前針對兩個可能的開始試驗點分別指定，詳見 3.9.6.1.2 說明。

3.9.7 記錄衝擊點位置

- 3.9.7.1 通則
 - 3.9.7.1.1 應使用準確度 $\pm 0.5\text{mm}$ 之三次元量測系統記錄原點與選定受驗點。對於所有衝擊位置，應記錄選定衝擊點之位置。
 - 3.9.7.1.2 應隨時注意，不要在記錄或傳送衝擊點時移動車輛。
- 3.9.7.2 衝擊點量測
 - 3.9.7.2.1 應確保車輛符合試驗重量，且已完全做好試驗相關整備，詳見 3.9.1 規範。
 - 3.9.7.2.2 依照 3.9.1.3.4 定義之標記測量四輪輪弧距地高，並記錄於試驗資料。
 - 3.9.7.2.3 量測作業時，應注意不要移動車輛，例如靠在車上。
 - 3.9.7.2.4 所有衝擊位置之座標應以 3D 手臂進行設定。
 - 3.9.7.2.5 應準備衝擊點座標之紙本文件以供參考。
 - 3.9.7.2.6 量測作業後，應移除標記所有衝擊點之前方車蓋頂部與保險桿並更換相容零件。參見 3.9.8.3 規定相容零件更換程序說明。
 - 3.9.7.2.7 原始前方車蓋與保險桿仍應保留以供參考，且試驗完成後將重新裝回車上。
- 3.9.7.3 車輛零件更換後之衝擊點轉移

- 3.9.7.3.1 車輛更換零件後應進行一系列之試驗，無須每項試驗都在各零件進行完整標記，因此以保存原始標記好之前方車蓋作參考，以便各衝擊位置能描摹至更換零件上。
- 3.9.7.3.2 若更換新零件，則應重新測量輪弧距地高度。
- 3.9.7.3.3 輪弧距地高應調整至符合原始記錄之輪弧距地高（如 3.9.1.3 量測數據）。若輪弧距地高太高，則可增加重量以降低高度；若輪弧距地高太低，則可減少車輛重量及/或車身底下墊方塊以增加高度。額外重量及/或方塊應於試驗前移除。
- 3.9.7.3.4 設定三次元量測系統。
- 3.9.7.3.5 使用 3.9.7.2 記錄之原始衝擊點座標，定位並標記新零件預期之衝擊點。

3.9.8 行人衝擊試驗表現

3.9.8.1 通則

- 3.9.8.1.1 應隨時以人員安全為優先考量。
- 3.9.8.1.2 確保所有設備皆處於可使用狀態，且已通過安全檢查並完成校準。

3.9.8.2 推進系統

- 3.9.8.2.1 使用空氣、彈簧或液壓槍推進各式身體衝擊器。
- 3.9.8.2.2 腿部模型與頭部模型試驗時，衝擊器於衝擊當下應處於自由飛行狀態。

3.9.8.3 車輛之相容零件更換

- 3.9.8.3.1 任何試驗執行前皆應仔細記錄被更換之零件如何安裝至車輛結構。
- 3.9.8.3.2 零件不應改變車輛結構強度。
- 3.9.8.3.3 若須進行重大維修工作，則應由車輛業者認可之廠商執行。

3.9.8.4 照片紀錄

- 3.9.8.4.1 每項試驗皆應留存照片紀錄。
- 3.9.8.4.2 任何試驗執行前以及車輛試驗整備完成（包括標記）後，車輛應依照下述程序拍照記錄。須注意試驗前(Pre-test)應僅拍攝以下照片。
- 3.9.8.4.3 靜態照片清單

車輛可視量	視角
整車	左側
整車	右側
車輛前 1/3	左側
車輛前 1/3	右側
整車	正面
左半邊車輛	正面
右半邊車輛	正面
車輛前 1/3	上面
車輛前 1/3、右半邊	上面
車輛前 1/3、左半邊	上面

腿部模型試驗點	正面
上腿部模型試驗點	正面
兒童頭部區試驗點	上面
成人頭部區試驗點	上面

3.9.8.4.4 試驗後照片詳見各試驗種類中試驗程序之詳細說明。

3.9.8.5 主動式系統試驗

3.9.8.5.1 靜態行人試驗

3.9.8.5.1.1 靜態行人試驗以一般方式進行並依照慣用容許誤差。

3.9.8.5.2 動態行人試驗

3.9.8.5.2.1 若進行動態試驗，則應符合橫向衝擊容許誤差 $\pm 10\text{mm}$ 範圍之要求。頭部模型應瞄準該網格點，車輛後續衝擊位置將由系統相對於頭部模型推進之開展式系統時機進行判定。

3.9.8.5.2.2 車輛業者應提供 TNCAP 前方車蓋未開展狀態時表現之數值模擬數據。模擬應於車速 40km/h 執行，且所有行人體型皆應模擬頭部接觸前方車蓋情境。行人模型應選自以下體型：6 歲兒童、第 5 百分位女性、第 50 百分位男性與第 95 百分位男性。模型之行人位置與姿勢參見 3.9.2.6.1.5 規範。

3.9.8.5.2.3 模擬的頭部接觸時間與 WAD 皆應記錄。

3.9.8.5.2.4 應繪製圖表，畫出一最適直線，如圖 25 所示。當試驗點選定後即可得 WAD，相對應之頭部接觸時間亦能從圖表中得出，並用於動態試驗之設定。

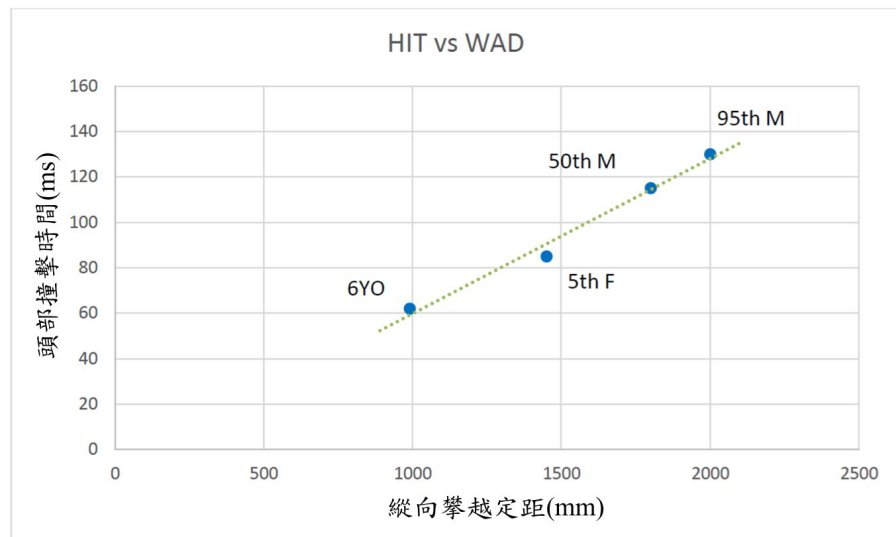


圖 25：縱向攀越定距 vs 頭部撞擊時間

3.9.8.5.2.5 車輛業者應提供檢測機構所有觸發系統、監控觸發訊號及更換零件之必要資訊。

3.9.8.5.3 上腿部試驗

- 3.9.8.5.3.1 若行人接觸 WAD775mm 前系統已開展，導致風險增加，例如高度增加等原因，TNCAP 執行機構將考慮於系統開展狀態時標記 WAD775。
- 3.9.8.5.3.2 除非系統於行人接觸 WAD775mm 前或期間之開展有造成額外風險的疑慮，否則所有上腿部模型試驗應以系統處於未開展狀態下進行。
- 3.9.8.5.3.3 若車輛業者提供之數據顯示開展式系統提供上腿部保護，則上腿部模型試驗將執行動態試驗。

3.9.9 腿部模型試驗

3.9.9.1 腿部模型及其試驗設備

3.9.9.1.1 使用之腿部模型衝擊器應符合 UN R127 第 2 版附件 4 之規定。

3.9.9.1.2 試驗設備

位置	量測	CFC (Hz)	CAC	通道數量
脛骨彎曲	脛骨-1	180	400Nm	4
	脛骨-2			
	脛骨-3			
	脛骨-4			
膝部伸長量	內側副韌帶(Medial collateral ligament)	180	30mm	3
	前十字韌帶(Anterior cruciate ligament)			
	後十字韌帶(Posterior cruciate ligament)			
脛骨*	加速度(Acceleration)	180	500g	1

備註：*非強制

3.9.9.2 查驗

- 3.9.9.2.1 查驗程序參見 UN R127 第 2 版附件 6 條文 1.4 之規定。
- 3.9.9.2.2 至多 20 次衝擊後，且至少每 12 個月，腿部模型應重新查驗。
- 3.9.9.2.3 若腿部模型超過其任一較低性能限制值，則應重新查驗。
- 3.9.9.2.4 腿部模型應依照 UN R127 第 2 版附件 6 條文 1.2 規定之程序，每年至少應重新查驗一次。

3.9.9.3 試驗程序—試驗前

- 3.9.9.3.1 確保車輛已依 3.9.1 所述之要求完成試驗前整備。
- 3.9.9.3.2 試驗前確保腿部模型、車輛、推進系統及數據擷取設備已於 16°C 至 24°C 之溫度環境下至少放置 4 小時。
- 3.9.9.3.3 調整車輛方向，使其確保推進系統瞄準衝擊位置，且能讓腿部模型發射方向與車輛中心線平行。
- 3.9.9.3.4 調整車輛前後位置，確保自由飛行距離能達預期。
- 3.9.9.3.5 首次接觸時，腿部模型底部應於地面參考平面上方 75mm±10mm 處。其高度應自腿部模型底部、無任何保護套下進行量測。

3.9.9.3.6 車輛輪胎下方墊塊狀物，提升車輛高度至重力校正方法之要求，以確保上述容許誤差，並應確保衝擊方向容許誤差亦達標。或者，確保車輛置於地面溝槽(Trench)以上之位置，如圖 26 所示。

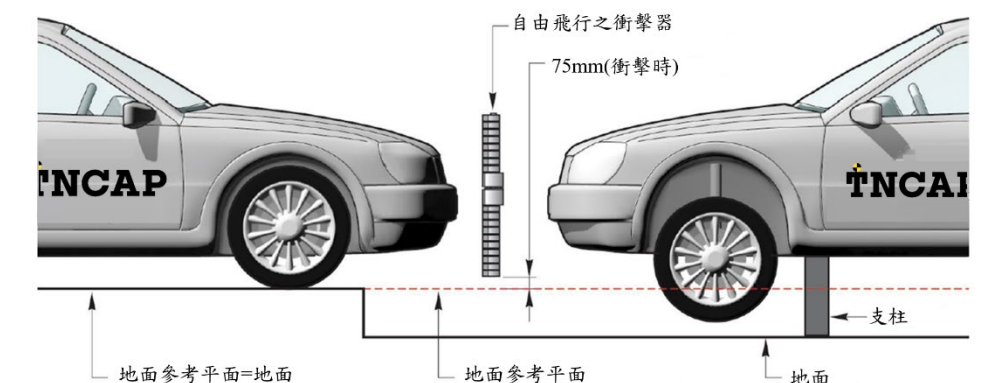


圖 26：保險桿之腿部模型試驗

3.9.9.3.7 若需要，應確保車輛輪弧距地高與車輛標記時之記錄一致，車輛懸吊系統之摩擦可能為變化原因。

3.9.9.3.8 為確保腿部模型衝擊之底部位於地面上方之正確高度，校正腿部模型自由飛行高度時，應考量重力影響：可提高腿部模型距離 h 並水平發射，讓即使因重力因素，與車輛首次接觸時，衝擊器底部仍維持地面上方 75mm 之高度。可使用 3.9.9.4 之方法達成。惟若自由飛行距離小於或等於 400mm，則該方法仍應符合 3.9.9.5.9 規定之容許誤差。檢測機構若使用超過 400mm 之自由飛行距離，則腿部模型發射時應依照 3.9.9.5 所述之彈道校正程序。

3.9.9.4 重力補償（水平發射）

3.9.9.4.1 測量首次接觸點 d 與腿部模型離開推進系統開始自由飛行（釋放點）點之間的距離（單位：公尺）。

3.9.9.4.2 腿部模型因重力下墜之距離可依下列公式計算：

$$\text{因重力下墜 } h = \frac{gd^2}{2v^2}$$

假設 g 值，因重力之加速度 = 9.81ms^{-2} ；而 v 值，腿部模型離開推進系統（釋放點）時之速度 = 11.1ms^{-1} ，則：

$$\text{因重力下墜 } h = 0.03981d^2$$

3.9.9.4.3 藉由計算得出之 h 值將推進系統提高。 θ 角應維持於 3.9.9.5.9 規定之容許誤差內，如圖 27 所示。

3.9.9.4.4 接續至 3.9.9.5.8 程序。

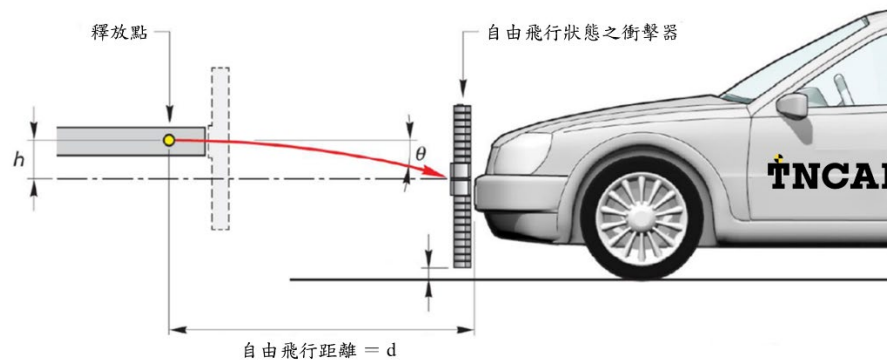


圖 27：下墜補償

3.9.9.5 彈道補償

彈道補償可用兩種程序，由檢測機構決定最適當之程序，如圖 28 所示。計算時之專有名詞：

釋放點	首次接觸點
μ = 初始速度	v = 衝擊器速度(11.1m/s)
ϕ = 發射角度	θ = 衝擊方向(0°)
	d = 自由飛行距離
	h = 高度增加

3.9.9.5.1 第一種情況為 ϕ 固定， $\theta = 0$ 度， $v = 11.1\text{m/s}$ 。車輛放置應依照固定之推進系統位置，因此主要計算項目為 u 、 d 及 h 。

3.9.9.5.2 依下列公式計算 u 、 d 及 h ：

$$u = \frac{v}{\cos(\phi)}$$

$$d = \frac{v^2}{g} \tan(\phi)$$

$$h = \frac{v^2}{2g} \tan^2(\phi)$$

3.9.9.5.3 將車輛置於遠離且高於釋放點之正確距離。接續 3.9.9.5.8 步驟。

3.9.9.5.4 第二種情境為 d 固定， $\theta = 0$ 度， $v = 11.1\text{m/s}$ 。推進系統依照車輛擺放與瞄準，因此主要計算項目為 u 、 h 、及 ϕ 。

3.9.9.5.5 依下列公式計算 u 、 h 及 ϕ ：

$$u = v \left(1 + \frac{g^2 d^2}{v^4} \right)^{\frac{1}{2}}$$

$$h = \frac{gd^2}{2v^2}$$

$$\phi = \tan^{-1}\left(\frac{gd}{v^2}\right)$$

3.9.9.5.6 將推進系統置於遠離、高於且正確瞄準車輛之正確距離。

3.9.9.5.7 ϕ 角應使衝擊器於首次接觸時，位於彈道頂端。

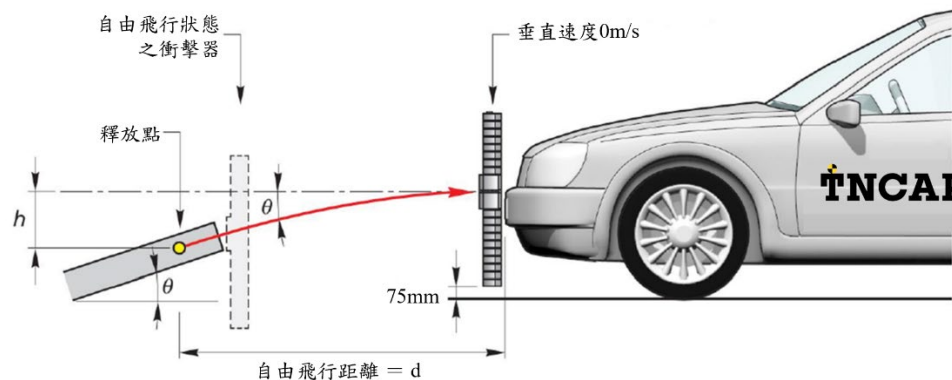


圖 28：彈道修正程序

3.9.9.5.8 將推進系統速度控制設定在首次接觸時，衝擊器能有 $11.1\text{m/s} \pm 0.2\text{m/s}$ 之速度。速度量測裝置應能測量至準確度至少 $\pm 0.02\text{m/s}$ 。測量首次接觸點之前的衝擊速度時，應考量重力效應。

3.9.9.5.9 首次接觸點之衝擊方向應位於水平面且與車輛縱向垂直平面平行。腿部模型軸線應於首次接觸時垂直。上述方向容許誤差 ± 2 度。

3.9.9.5.10 首次接觸時，為可正確操作膝部關節，衝擊器應具有其垂直軸線預期方向，容許誤差 ± 2 度。

3.9.9.5.11 衝擊前 30ms 範圍內，彎曲力矩應為 $\pm 10.0\text{Nm}$ 。

3.9.9.5.12 首次接觸時，腿部模型衝擊器中線應與選定衝擊點距離介於 $\pm 10\text{mm}$ 之範圍內。

3.9.9.5.13 為達 TNCAP 試驗目的，建議上述容許誤差皆應減半。

3.9.9.5.14 腿部模型衝擊器與車輛接觸過程中，衝擊器不應接觸地面或非車輛部分之任何物體。

3.9.9.5.15 發射推進系統，開始試驗。

3.9.9.6 試驗程序—試驗後

3.9.9.6.1 至少拍攝兩張結果為凹痕之靜態照片，一張從側面另一張從正面拍攝。每張照片都應有辦法識別車輛與試驗位置。最佳的方式應於每項試驗時使用特定流水號。

3.9.9.6.2 TNCAP 執行機構得決定單項試驗是否須要額外照片。

3.9.9.6.3 執行下一項試驗前，檢查確定無 CAC 超標，若超標，衝擊器應於下一項試驗前重新查驗。

3.9.9.6.4 依照 3.9.8.3 規定，更換車輛任何可能影響下一項試驗結果之損壞零件。

3.9.9.6.5 重複相同程序執行下一個衝擊位置。

3.9.10 保險桿之上腿部模型試驗

3.9.10.1 上腿部模型及其試驗設備

3.9.10.1.1 使用之上腿部模型衝擊器應符合 UN R127 第 2 版附件 4 之規定。

3.9.10.1.2 試驗設備：

位置	量測	CFC (Hz)	CAC	通道數量
上股骨	力	180	10kN	1
下股骨	力	180	10kN	1
中股骨	彎曲力矩	180	1000Nm	1
中股骨上方 50mm	彎曲力矩	180	1000Nm	1
中股骨下方 50mm	彎曲力矩	180	1000Nm	1

3.9.10.2 查驗

3.9.10.2.1 查驗程序參見 UN R127 第 2 版附件 6 條文 2 之規定。

3.9.10.2.2 泡棉試驗片取自之泡棉片應於試驗計畫前完成查驗。

泡棉應為厚度 25mm 之 ConforTM 泡綿種類 CF-45 或其同等物。

3.9.10.2.3 至多 20 次衝擊後，且至少每 12 個月，上腿部模型應重新查驗。

3.9.10.2.4 若上腿部模型超過其任一較低性能限制值，則應重新查驗。

3.9.10.3 試驗程序—試驗前

3.9.10.3.1 確保車輛已依 3.9.1 所述之要求完成試驗前整備。

3.9.10.3.2 確保於標記過程中，車輛處於正常乘載狀態。

3.9.10.3.3 試驗前確保上腿部模型、車輛、推進系統及數據擷取設備已於 16°C 至 24°C 之溫度環境下至少放置 2 小時。

3.9.10.3.4 上腿部模型衝擊器之總重量應為 9.5kg±0.1kg，其包括衝擊過中做為衝擊器有效部位之推進及導向組件。上腿部模型衝擊器重量得在±1kg 範圍內調整，並依照下列公式對速度進行相對應之調整：

$$V = \sqrt{\frac{1170}{M}}$$

其中：V = 衝擊速度(m/s)

M = 重量(kg)，量測準確度高於±1%

3.9.10.3.5 負載轉換器(Load transducer)總成前方構件及其他前方組件之總重量、加上主動元件前方負載轉換器部位(不包括泡棉塑料及外皮)之總重量應為 1.95 ± 0.05kg。

- 3.9.10.3.6 從驗證過的泡棉片中，放置一片新泡棉於上腿部模型衝擊器。
- 3.9.10.3.7 調整車輛至推進系統能瞄準衝擊位置（如 3.9.6.1 定義），且推進系統能推進並導引上腿部模型行進方向與車輛中線平行，容許誤差 ± 2 度。首次接觸時，衝擊器中線應於保險桿上方參考線與保險桿下方參考線中間位置，容許誤差 ± 10 mm，衝擊器中線相對衝擊位置之橫向距離偏差於 ± 10 mm 範圍內。
- 3.9.10.3.8 上腿部模型衝擊器衝擊保險桿時之衝擊速度應為 $11.1\text{m/s} \pm 0.2\text{m/s}$ 。速度測量裝置應能測量至準確度至少 $\pm 0.02\text{m/s}$ 。測量首次接觸點之前的衝擊速度時，應考量重力效應。
- 3.9.10.3.9 調整車輛前後位置，進而確保衝擊器衝擊車輛時達到所要求之試驗速度，且於車輛衝擊過程中不會撞到導向機構上之擋板(End stop)。
- 3.9.10.3.10 衝擊方向應位於水平面且與車輛縱向垂直平面平行。上腿部模型軸線應於首次接觸時垂直。上述方向容許誤差 ± 2 度。
- 3.9.10.3.11 發射推進系統，開始試驗。
- 3.9.10.4 試驗程序—試驗後
- 3.9.10.4.1 至少拍攝兩張結果為凹痕之靜態照片，一張從側面另一張從正面拍攝。每張照片都應有辦法識別車輛與試驗位置。最佳的方式應為每項試驗使用特定流水號。
- 3.9.10.4.2 TNCAP 執行機構得決定單項試驗是否須要額外照片。
- 3.9.10.4.3 執行下一項試驗前，檢查確定無 CAC 超標，若超標，衝擊器應於下一項試驗前重新查驗。
- 3.9.10.4.4 依照 3.9.8.3 規定，更換車輛任何可能影響下一項試驗結果之損壞零件。
- 3.9.10.4.5 重複相同程序執行下一個衝擊位置。

3.9.11 WAD775mm 之上腿部模型試驗

3.9.11.1 上腿部模型及其試驗設備

3.9.11.1.1 使用之上腿部模型應符合 UN R127 第 2 版附件 4 之規定。

3.9.11.1.2 試驗設備：

位置	量測	CFC (Hz)	CAC	通道數量
股骨上部	力	180	10kN	1
股骨下部	力	180	10kN	1
股骨中部	彎曲力矩	180	1000Nm	1
股骨中部上方 50mm	彎曲力矩	180	1000Nm	1
股骨中部下方 50mm	彎曲力矩	180	1000Nm	1

3.9.11.2 查驗

3.9.11.2.1 查驗程序參見 UN R127 第二版附件 6 條文 2 之規定。

3.9.11.2.2 泡棉試驗片取自之泡棉片應於試驗計畫前完成查驗。

泡棉應為厚度 25mm 之 ConforTM 泡棉種類 CF-45 或其同等物。

3.9.11.2.3 至多 20 次衝擊後，且至少每 12 個月，上腿部模型應重新查驗。

3.9.11.2.4 若上腿部模型超過其任一較低性能限制值，則應重新查驗。

3.9.11.3 衝擊角、衝擊能量及衝擊速度判定

3.9.11.3.1 各網格點之衝擊角 α 為地面與垂直通過保險桿內部參考線及車輛中線相同橫向位置之 WAD930mm 之角度。測量並記錄各受驗網格點之衝擊角 α 。

3.9.11.3.2 試驗使用之標稱衝擊器能量應依下列公式進行計算：

$$En = 0.5 \times m_n \times v_c^2$$

其中：

$$\begin{aligned} m_n &= 7.4kg \\ v_c &= v_o \cos(1.2\alpha) \\ v_o &= 11.11 \frac{m}{s} \end{aligned}$$

3.9.11.3.3 試驗速度 V_t 應依下列公式調整至符合標稱能量：

$$vt = \sqrt{\frac{2En}{10.5kg}}$$

3.9.11.4 試驗程序—試驗前

3.9.11.4.1 確保車輛已依 3.9.1 所述之要求完成試驗前整備。

3.9.11.4.2 確保車輛輪弧距地高與車輛標記時之記錄一致。

3.9.11.4.3 試驗前確保上腿部模型、車輛、推進系統及數據擷取設備已於 16°C 至 24°C 之溫度環境下至少放置 2 小時。

3.9.11.4.4 從查驗過的泡棉片中，放置一片新泡棉於上腿部模型衝擊器。

3.9.11.4.5 增加重量於上腿部模型衝擊器後方使其總重量為 10.5kg。先增加較大重量再增加其他較小重量，以達正確重量。上腿部模型衝擊器重量量測之準確度應高於 $\pm 1\%$ 。

3.9.11.4.6 若 $\alpha < 0$ 度，則 $\alpha = 0$ 度。衝擊與各網格點為相同之 Y-Z 平面。方向容許誤差 ± 2 度。

3.9.11.4.7 上腿部模型衝擊器應調整至推進系統中線與上腿部衝擊器縱軸位於車輛受驗部分縱向垂直平面。方向容許誤差 ± 2 度。首次接觸時，衝擊器中線應與 WAD775mm 容許誤差 ± 10 mm 內，橫向距離則應與選定衝擊位置容許誤差 ± 10 mm 內。

3.9.11.4.8 調整推進系統至衝擊時，衝擊器處於正確速度與入射角，衝擊速度容許誤差 $\pm 2\%$ 。測量首次接觸點之前的衝擊速度時，應考量重力效應。速度量測

裝置應能測量至準確度至少 $\pm 0.02\text{m/s}$ 。測量首次接觸點之前的衝擊速度時，應考量重力效應。衝擊方向容許誤差 ± 2 度。

3.9.11.4.9 調整車輛前後位置，進而確保衝擊器衝擊車輛時達到所要求之試驗速度，且於車輛衝擊過程中不會撞到導向機構上之擋板，如圖 29 所示。

3.9.11.4.10 發射推進系統，開始試驗。

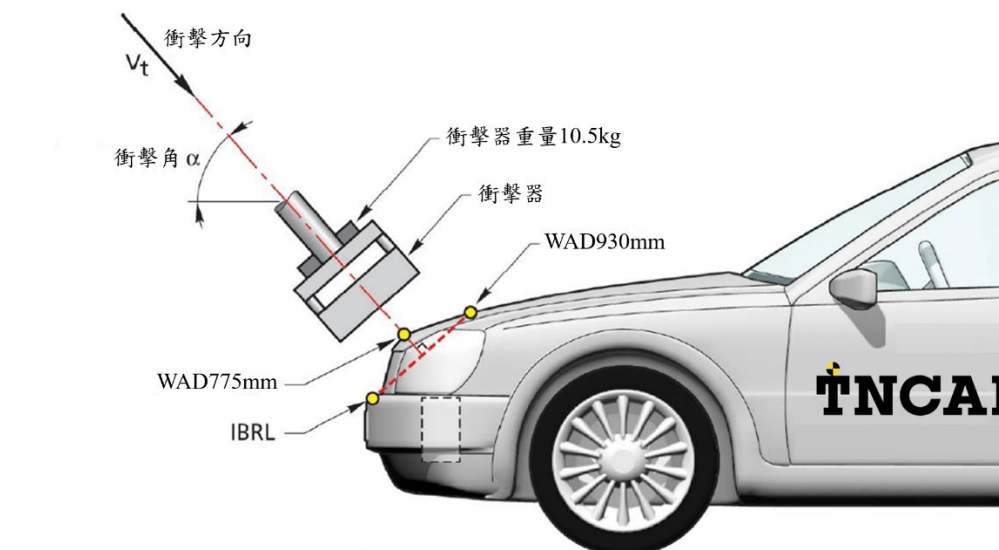


圖 29：WAD775mm 之上腿部模型試驗

3.9.11.5 試驗程序—試驗後

3.9.11.5.1 至少拍攝兩張結果為凹痕之靜態照片，一張從側面另一張從正面拍攝。每張照片都應有辦法識別車輛與試驗位置。最佳的方式應為每項試驗使用特定流水號。

3.9.11.5.2 TNCAP 執行機構得決定單項試驗是否須要額外照片。

3.9.11.5.3 執行下一項試驗前，檢查確定無 CAC 超標，若超標，衝擊器應於下一項試驗前重新查驗。

3.9.11.5.4 依照 3.9.8.3 規定，更換車輛任何可能影響下一項試驗結果之損壞零件。

3.9.11.5.5 重複相同程序執行下一個衝擊位置。

3.9.12 頭部模型試驗

3.9.12.1 頭部模型及其試驗設備

3.9.12.1.1 使用之頭部模型應符合 UN R127 第 2 版附件 4 之規定。

3.9.12.1.2 使用之兒童/小型成人衝擊器參見 UN R127 第 2 版附件 4 條文 5.1 及 5.2 之規定；成人衝擊器參見 UN R127 第 2 版附件 4 條文 5.3 及 5.4 之規定。

3.9.12.1.3 試驗設備：

位置	量測	CFC	CAC	通道數量
頭部模型重心	前後加速度 ¹	1000	500g	1

頭部模型重心	垂直加速度	1000	500g	1
頭部模型重心	橫向加速度	1000	500g	1

備註: 1.相對於頭部模型運動方向。

3.9.12.2 查驗—動態

3.9.12.2.1 查驗程序參見 UN R127 第 2 版附件 6 條文 3 之規定。

3.9.12.2.2 至多 20 次衝擊後，且至少每 12 個月，頭部模型（包括頭部皮膚(Headskin)、鋁球與試驗設備）應重新查驗。

3.9.12.2.3 若頭部模型（包括頭部皮膚、鋁球與試驗設備）超過其任一較低性能限制值，則應重新查驗。

3.9.12.3 試驗程序—試驗前

3.9.12.3.1 確保車輛已依 3.9.1 所述之要求完成試驗前整備。

3.9.12.3.2 確保車輛輪弧距地高與車輛標記時之記錄一致。

3.9.12.3.3 試驗前確保頭部模型、車輛、推進系統及數據擷取設備已於 16°C 至 24°C 之溫度環境下至少放置 2 小時。

3.9.12.3.4 將頭部模型安裝於推進系統。兒童/小型成人頭部模型衝擊器將使用於前方車蓋頂部前方部位、A 柱、擋風玻璃、車頂（3.9.3.10 編號 C 開頭），試驗位置介於 WAD1000mm 與 WAD1500mm 範圍內。成人頭部模型衝擊器將使用於前方車蓋頂部後方部位（3.9.3.10 編號 A 開頭），試驗位置介於 WAD1700 mm 與 WAD2100 mm 範圍內。若試驗位置介於 1500mm 與 1700 mm 範圍間，則依受驗結構判定使用何種頭部模型衝擊器，參見 3.9.3.5.9。

3.9.12.3.5 「試驗位置」為網格點位置且將以此判定使用何種衝擊器；若網格點並未與首次接觸點重合亦是如此。例如即使首次接觸為前方車蓋後緣，一介於 1500mm 與 1700mm 之擋風玻璃基座網格點仍會以成人頭部模型衝擊器進行衝擊。

3.9.12.3.6 將車輛往前，給予足夠自由飛行距離。

3.9.12.3.7 調整推進系統，使系統能以正確入射角發射頭部模型至衝擊點。

3.9.12.3.8 衝擊方向應位於車輛受驗區域之縱向垂直平面，方向容許誤差 ± 2 度。當車輛位於地面上，前方車蓋頂部之試驗衝擊方向應為向下且向後。

3.9.12.3.9 兒童/小型成人頭部模型衝擊器之試驗衝擊角應與地面參考平面呈 50 度 ± 2 度。針對位於前方車蓋前緣參考線上或之前的頭部模型網格點，參見 3.9.3.3 定義，衝擊角應與地面參考平面呈 20 度 ± 2 度。

3.9.12.3.10 成人頭部模型衝擊器之試驗衝擊角應與地面參考平面呈 65 度 ± 2 度。針對重型車輛之成人頭部模型衝擊器試驗，衝擊角應與地面參考平面呈 50 度 ± 2 度。重型車輛係指符合下列條件之車輛：

(1)車種代號為 M1 類。

(2)總重量(Gross Vehicle Weight)逾 2,500kg 但未逾 3,500kg。

(3)座位數（含駕駛座）為 8 座或 9 座。

(4)商用車衍生之車輛。

- 3.9.12.3.11 測量首次接觸前之衝擊角時，應考量重力效應。
- 3.9.12.3.12 頭部模型衝擊器中線應與選定網格點距離介於±10mm 容許誤差內。
- 3.9.12.3.13 將推進系統速度控制設定為首次接觸時，衝擊器能有 $11.1\pm 0.2\text{m/s}$ 之速度。速度量測裝置應能測量至準確度至少±0.02m/s。測量首次接觸點之前的衝擊速度時，應考量到重力效應。
- 3.9.12.3.14 發射推進系統，開始試驗。
- 3.9.12.4 試驗程序—試驗後
 - 3.9.12.4.1 至少拍攝兩張結果為凹痕之靜態照片，一張從側面另一張從正面拍攝。每張照片都應有辦法識別車輛與試驗位置。最佳的方式應為每項試驗使用特定流水號。
 - 3.9.12.4.2 TNCAP 執行機構得決定單項試驗是否須要額外照片。
 - 3.9.12.4.3 執行下一項試驗前，檢查確定無 CAC 超標，若超標，衝擊器應於下一項試驗前重新查驗。
 - 3.9.12.4.4 依照 3.9.8.3 規定，更換車輛任何可能影響下一項試驗結果之損壞零件。
 - 3.9.12.4.5 重複相同程序執行下一個衝擊位置。

3.9.13 名詞釋義

- 3.9.13.1 動態行人試驗(Dynamic pedestrian tests)：頭部模型推進裝置與系統開展同步，以達到正確頭部撞擊時間。
- 3.9.13.2 靜態行人試驗(Static pedestrian tests)：不須在限定時間觸發前方車蓋之試驗。前方車蓋處於開展狀態且依車輛業者建議搭配適當系統維持於原位置。
- 3.9.13.3 鎖定裝置(Locking devices)：於頭部衝擊前達到並維持預期位置之系統。
- 3.9.13.4 非鎖定裝置(Non locking devices)：不維持永久開展狀態之系統或於頭部衝擊前未達到預期位置之系統。
- 3.9.13.5 啟動開展(Initiate deployment)：啟動開展係指應有明顯之開展組件移動，例如前方車蓋頂部。若僅有 ECU 傳送訊號至可開展組件，則不視為「啟動開展」。

交通部
臺灣新車安全評等計畫
(TNCAP)

3.10 緊急煞車輔助系統試驗
規章

V1.1
2023 年 10 月

目 錄

3.10.1 名詞釋義	1
3.10.2 參考系統	2
3.10.3 量測配備	3
3.10.4 目標車	4
3.10.5 試驗條件	4
3.10.6 試驗程序	7
3.10.7 靜態與動態攝影要求	11
3.10.8 目標車規格	11
3.10.9 煞車應用程序	17

3.10.1 名詞釋義

- 3.10.1.1 最高煞車係數 (Peak Braking Coefficient, PBC): 根據滾動輪胎最大減速度計算出輪胎與路面摩擦力, 本數值係使用美國材料和試驗協會 (American Society for Testing and Materials, ASTM) E1136-10 (2010) 標準試驗輪胎, 且符合美國材料和試驗協會 E1337-90 (1996 年重新核可) 試驗方法, 以時速 64.4km/h 於乾燥路面上試驗, 或依「車輛安全檢測基準」項次「四十三之二」6.2.5.1 所規範之方法。
- 3.10.1.2 緊急煞車輔助系統 (Autonomous emergency braking, AEB): 車輛偵測到可能發生碰撞情況下自動煞車, 致使車輛減速並避免碰撞情事發生。
- 3.10.1.3 前方碰撞預警系統 (Forward Collision Warning, FCW): 車輛偵測到可能發生碰撞情況下, 為了警示駕駛而自動發出之視聽覺警告信號。
- 3.10.1.4 動態煞車輔助系統 (Dynamic Brake Support, DBS): 在車輛偵測到可能發生碰撞情況下, 此系統能加強煞車效能, 達到比平時行駛作動煞車時更大的減速度。
- 3.10.1.5 前車靜止情境試驗 (Car-to-Car Rear Stationary, CCRs): 係指後方車輛往前行駛接近靜止的前方車輛, 且行駛車輛之車頭碰撞靜止車輛之車尾。
- 3.10.1.6 前車移動情境試驗 (Car-to-Car Rear Moving, CCRm): 係指後方車輛往前行駛接近以恆定速度行駛之前方車輛, 且行駛車輛之車頭碰撞以恆定速度行駛車輛之車尾。
- 3.10.1.7 前車煞車情境試驗 (Car-to-Car Rear Braking, CCRb): 係指後方車輛往前行駛接近原以恆定速度行駛而後減速之前方車輛, 且行駛車輛之車頭碰撞減速車輛之車尾。
- 3.10.1.8 受驗車輛 (Vehicle under test, VUT): 係指配備減緩碰撞或預防碰撞系統, 並依據此規章進行試驗之車輛。
- 3.10.1.9 目標車 (EVT): 3.10.8 所規範之目標車。
- 3.10.1.10 碰撞時間 (Time To Collision, TTC): 若受驗車輛與目標車皆依其速度向前行進, 受驗車輛會碰撞目標車之預估時間值。
- 3.10.1.11 緊急煞車輔助系統觸發時間 (T_{AEB}): 觸發時間點的定義方式為找出最後一個濾波後加速度信號低於 -1 m/s^2 的數據點, 再往回找出加速度首次達到 -0.3 m/s^2 的數據點, 該點之時間即為觸發時間點。
- 3.10.1.12 前方碰撞預警系統觸發時間 (T_{FCW}): 前方碰撞預警系統之聲音警示觸發的時間, 起始點以聲音辨識作判定。
- 3.10.1.13 碰撞速度 (V_{impact}): 受驗車輛碰撞目標車(EVT)時的速度。
- 3.10.1.14 碰撞相對速度 ($V_{\text{rel_impact}}$): 受驗車輛碰撞目標車時的相對速度, 計算方式為碰撞速度減去目標車遭碰撞時之速度。

3.10.2 參考系統

3.10.2.1 通則

3.10.2.1.1 受驗車輛與目標車皆使用 ISO 8855:1991 之通則進行動態數據測量。此通則中 X 軸指向車頭、Y 軸指向車輛左側、Z 軸則指向車頂（右手座標系統），原點則是受驗車輛中線之最前點，如圖 1 所示。

3.10.2.1.2 以原點為中心，翻轉角（roll）、俯仰角（pitch）與橫擺角（yaw）分別以順時針方式繞 X 軸、Y 軸與 Z 軸。縱向為沿著 X 軸的測量方式、橫向為沿著 Y 軸的測量方式、垂直向則是沿著 Z 軸的測量方式。

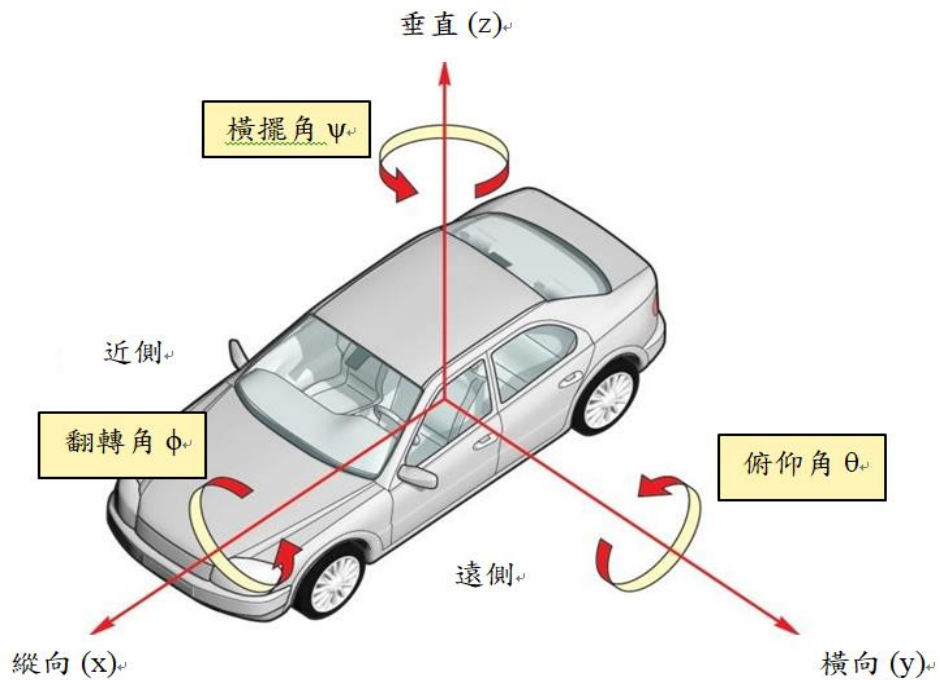


圖 1：座標系統與標記

3.10.2.2 側向偏移量

3.10.2.2.1 側向偏移量（lateral offset）之定義為受驗車輛前方中心與目標車後方中心，其欲達成之直線路徑平行測量所得之側向距離誤差值，如下圖所示。

$$\text{側向偏移量} = Y_{\text{VUT}} \text{ 誤差} + Y_{\text{EVT}} \text{ 誤差}$$

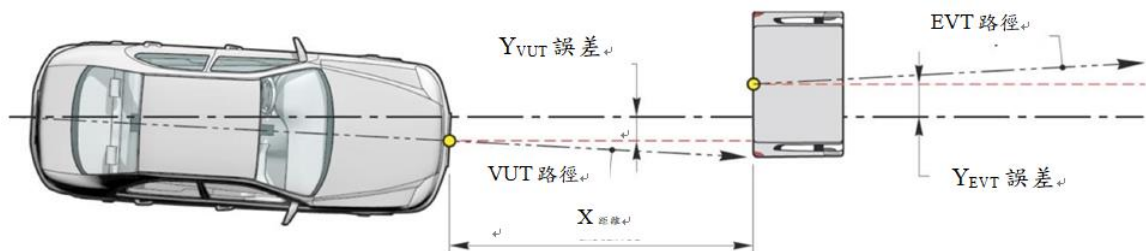


圖 2：側向偏移量

3.10.3 量測配備

3.10.3.1 所有動態數據之採樣及記錄頻率不得低於 100Hz。使用差分全球定位系統時間標記 (DGPS time stamp) 將目標車數據與受驗車輛數據同步。

3.10.3.2 量測與變數

3.10.3.2.1 時間

- | | |
|---|--------------|
| (1) 前車靜止與前車移動： T_0 等於碰撞時間= 4s
(前車煞車： T_0 為目標車開始減速) | T
T_0 |
| (2) 緊急煞車輔助系統啟動時間 | T_{AEB} |
| (3) 前方碰撞預警系統啟動時間 | T_{FCW} |
| (4) 受驗車輛碰撞目標車之時間 | T_{impact} |

3.10.3.2.2 試驗過程中受驗車輛之位置 X_{VUT}, Y_{VUT}

3.10.3.2.3 試驗過程中目標車之位置 X_{EVT}, Y_{EVT}

3.10.3.2.4 試驗過程中受驗車輛之速度 V_{VUT}

(1) 碰撞速度：受驗車輛碰撞目標車時之速度 V_{impact}

(2) 碰撞相對速度：受驗車輛碰撞目標車時之相對速度 $V_{rel, impact}$

3.10.3.2.5 試驗過程中目標車之速度 V_{EVT}

3.10.3.2.6 試驗過程中受驗車輛之橫擺角速度 Ψ_{VUT}

3.10.3.2.7 試驗過程中目標車之橫擺角速度 Ψ_{EVT}

3.10.3.2.8 試驗過程中受驗車輛之加速度 A_{VUT}

3.10.3.2.9 試驗過程中目標車之加速度 A_{EVT}

3.10.3.3 量測配備精度

3.10.3.3.1 受驗車輛與目標車應配備數據量測與採集配備，用以抽樣及記錄數據，其精準度最低要求如下：

- (1) 受驗車輛與目標車速度：0.1km/h
- (2) 受驗車輛與目標車之橫向及縱向位置：0.03m
- (3) 受驗車輛與目標車橫擺角速度：0.1°/s
- (4) 受驗車輛與目標車縱向加速度：0.1m/s²
- (5) 受驗車輛方向盤轉速：1.0 °/s

3.10.3.4 數據濾波

3.10.3.4.1 依據下列原則對量測所得數據進行濾波：

3.10.3.4.1.1 位置與速度不需濾波，直接使用原始數據。

3.10.3.4.1.2 加速度：由 12-pole phaseless 巴特沃斯濾波器(Butterworth filter)及 10Hz 之截止頻率進行濾波。

3.10.3.4.1.3 橫擺角速度：由 12-pole phaseless 巴特沃斯濾波器(Butterworth filter)及 10Hz 之截止頻率進行濾波。

3.10.3.4.1.4 力度：由 12-pole phaseless 巴特沃斯濾波器(Butterworth filter)及 10Hz 之截止頻率進行濾波。

3.10.4 目標車

3.10.4.1 規格

3.10.4.1.1 進行試驗時，應使用目標車(EVT)，如圖 3 所示。目標車模擬一般 M₁ 類小客車之視覺、雷達、光達 (LIDAR) 與 PMD 特性，另受驗車輛或目標車於碰撞速度 50km/h 以下時應不會造成損壞。



圖 3：目標車

3.10.4.1.2 為確保試驗結果之再現性，推進系統與目標車應符合 3.10.8 規定。

3.10.4.1.3 設計之目標車應能辨識下列各型式之感測器：

- (1) 雷達 (24 與 77 GHz)
- (2) 光達
- (3) 攝影機
- (4) PMD

如車輛業者認為受驗車輛裝設非上述所提及型式之感測器系統且不適用於目標車時，則車輛業者應與 TNCAP 執行機構聯繫。

3.10.5 試驗條件

3.10.5.1 試驗道路

3.10.5.1.1 試驗道路應乾燥 (試驗路面無明顯可見之水分)、平整、固態鋪設之路面，坡度應介於水平至 1% 之間。試驗路面之最高煞車係數 (PBC) 應大於等於 0.9。

3.10.5.1.2 試驗道路應為鋪設路面，試驗路徑兩側 3.0m 內及試驗結束時受驗車輛前方 30m 內，不得有任何可能造成感測器偵測異常之不平整處 (如：驟降斜坡、裂縫、人孔蓋或反光路釘)。

3.10.5.1.3 試驗道路可設有車道標線。然而，試驗路徑兩側 3.0m 內不得有平行於路徑之一般車道標線。指示線或標線可以通過試驗路徑，但不得出現於預

計會觸發緊急煞車輔助系統，及/或前方碰撞預警系統作動後之煞車處。

3.10.5.2 天氣條件

3.10.5.2.1 試驗應於環境溫度 5°C 至 40°C 間之乾燥環境進行。

3.10.5.2.2 降雨時應不得進行試驗，且地面水平能見度應大於 1km。風速應小於 10m/s，以使目標車與受驗車輛所受干擾降至最低。

3.10.5.2.3 試驗區域的自然光線應均勻照射，白天試驗時照度應高於 2000lux，且除了受驗車輛與目標車之陰影外，不得有其他陰影籠罩試驗區域。試驗時應確保車輛行進方向非直接朝向或背向陽光之照射方向。

3.10.5.2.4 應於每次試驗開始前或至少每隔 30 分鐘，測量及記錄以下參數：

- (1) 現場環境溫度，以攝氏記錄；
- (2) 路面溫度，以攝氏記錄；
- (3) 風速與風向，以 m/s 記錄；
- (4) 環境照度，以 lux 記錄。

3.10.5.3 試驗環境

3.10.5.3.1 試驗時試驗路徑兩側 3.0m 內及試驗結束時受驗車輛前方 30m 內(如圖 4)，應無其他車輛、高速公路設施 (highway furniture)、障礙物、其他物體或人員，以避免造成感測器偵測異常。

3.10.5.3.2 試驗區域不得設置於受驗車輛會從標誌、橋樑、門架(gantries)，或其他大型建築物下方通過之場地。

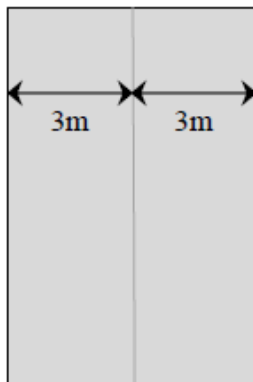


圖 4：空曠的環境

3.10.5.3.3 試驗區域前方與兩側之基本視野應為單純之人造建設或自然環境(如：測試路面的延伸、素色圍籬或圍牆、天然植被或天空等)，且不得有高度反光表面或任何類似車輛之輪廓，以免造成感測器偵測異常。

3.10.5.4 受驗車輛整備

3.10.5.4.1 緊急煞車輔助系統與前方碰撞預警系統設定

3.10.5.4.1.1 緊急煞車輔助系統及/或前方碰撞預警系統之駕駛可調整設定選項(如：碰撞預警時機，或煞車作動時機，若有設置)調整至中段選項或距中間點位置但較晚發出警示之選項，如圖 5 所示。

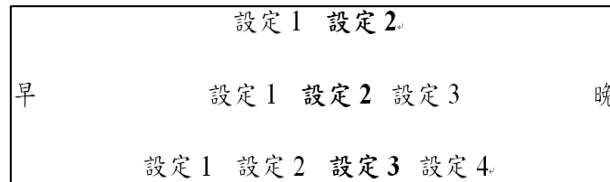


圖 5：緊急煞車輔助系統及/或前方碰撞預警系統試驗設定

3.10.5.4.2 行人/弱勢道路使用者保護系統 (Deployable Pedestrian/VRU Protection Systems)

如受驗車輛配備其他行人/弱勢道路使用者保護系統，試驗前應關閉上述保護系統。

3.10.5.4.3 輪胎

試驗應使用車輛業者指定之型式、尺寸、速度代號及載重能力指數之全新原廠輪胎。試驗時，可更換車輛業者或代理商所提供之輪胎，前提是新的輪胎應符合原廠規格之型式、尺寸、速度代號及載重能力指數。將輪胎充氣至車輛業者建議之冷胎胎壓。使用之輪胎胎壓應至少與一般負載狀態之胎壓 (least loading normal condition) 相同。

依 3.10.6.1.3 節進行輪胎磨合 (run-in)，磨合完畢之輪胎於整個試驗過程中應維持於車輛相同位置。

3.10.5.4.4 車輪定位測量 (Wheel Alignment Measurement)

受驗車輛應以車輛業者之設定進行車輛幾何檢查 (vehicle (in-line) geometry check)，以紀錄其車輪定位，受驗車輛應為空車重量。

3.10.5.4.5 空車重量 (Unladen Kerb Mass)

3.10.5.4.5.1 車輛燃油箱至少裝滿 90% 容量的燃油。

3.10.5.4.5.2 檢查機油油位，必要時加注至最高油位；同樣地，其他液體若有需要也可加注至其最高限值。

3.10.5.4.5.3 確認備胎及其他隨車工具已在車上，除此之外，車內不應有其他物品。

3.10.5.4.5.4 確認所有輪胎依車輛業者之建議進行充氣至適當負載狀態 (appropriate loading condition)。

3.10.5.4.5.5 測量前軸及後軸重量，並計算車輛之總重量。此重量即為「空車重量」，將該數據記錄於試驗資料。

3.10.5.4.5.6 試驗規定需配重 (ballast mass) 200 公斤，且此重量應包含試驗駕駛及試驗配備之重量。

3.10.5.4.6 車輛整備

3.10.5.4.6.1 將車載資料擷取配備裝在車輛內，並裝配所有相關電線、接線盒及電源。

3.10.5.4.6.2 置放相當於配重之重量 (weights)。所有物品皆應穩當地固定於車內。

3.10.5.4.6.3 駕駛上車後，分別量測車輛前後軸重量。

3.10.5.4.6.4 將上述車輛負載狀態與空車重量進行比較。

3.10.5.4.6.5 車輛總重應為空車重量加上 200 公斤，容許誤差值為±1%。前軸/後軸之空車重與加滿燃油配重後，前軸/後軸重量變化皆在 5% 以內。若受驗車輛無法符合此規範，可於車輛內移除或增加與性能表現無關之物品。任何用以增加重量之物品應穩當地固定於車內。

3.10.5.4.6.6 重複 3.10.5.4.6.3 與 3.10.5.4.6.4 步驟，直至前後軸重量及車輛總重符合條文 3.10.5.4.6.5 之規定。增加或移除重量時應謹慎執行，以維持車輛之慣性屬性 (inertial properties)。試驗內容應記錄最終之軸重。試驗條件應記錄受驗車輛之軸重。

3.10.6 試驗程序

3.10.6.1 受驗車輛試驗前調整

3.10.6.1.1 一般通則

3.10.6.1.1.1 以新車送至檢測機構。

3.10.6.1.1.2 若車輛業者要求，受驗車輛可行駛於市區及鄉村道路，或檢測機構試驗道路之交通環境及設施下最多 100 公里，以校準感測器系統。行駛時，應避免劇烈加速及煞車。

3.10.6.1.2 煞車

3.10.6.1.2.1 依下列方式調節車輛煞車：

- (1) 自車速 56km/h 以平均減速度為 0.5 至 0.6g 之方式執行 10 次煞停。
- (2) 完成上述 56km/h 一系列煞車後，緊接著再以 72km/h 的速度煞停 3 次，每次應以足夠的力度踩下煞車，讓車輛的防鎖死煞車系統 (antilock braking system, ABS) 可於每次煞車時充分作動。
- (3) 完成上述 72km/h 一系列煞車後，隨即應以 72km/h 的速度行駛 5 分鐘以冷卻煞車。
- (4) 第一項試驗應於調整煞車後 2 小時內開始進行。

3.10.6.1.3 輪胎

3.10.6.1.3.1 以下列方式調節車輛輪胎，以磨除輪胎之毛邊：

- (1) 測試車輛沿直徑 30m 之圓環並以能產生接近 0.5 至 0.6g 側向加速度之速度繞行，先以順時針方向行駛 3 圈接著以逆時針方向行駛 3 圈。
- (2) 使用頻率 1 赫茲之正弦轉向模式，與符合最高側向加速度 0.5 至 0.6g 之方向盤轉角振幅極值，且車速為 56km/h，使車輛繞行 4 次，並於每次進行 10 次之正弦轉向循環。
- (3) 最終次之最終循環之方向盤轉角振幅應為前次循環之 2 倍。

3.10.6.1.3.2 如正弦轉向模式 (sinusoidal driving) 致使車身不穩定，則應減少方向盤輸入之振幅至安全水平，並完成 4 次操作。

3.10.6.1.4 緊急煞車輔助系統/前方碰撞預警系統檢測

3.10.6.1.4.1 試驗開始前，應以可觸發系統之最低試驗速度行駛至多 10 次，以確保系統正常運作。

3.10.6.2 試驗情境

3.10.6.2.1 受驗車輛之緊急煞車輔助系統試驗，係以前車靜止情境試驗 (CCRs)、前車移動情境試驗 (CCRm) 及前車煞車情境試驗 (CCRb) 作評等，如圖 6abc 所示。

3.10.6.2.2 試驗路徑應維持於車道中線。可由駕駛直接控制受驗車輛，另試驗若有需要，可以使用調節車輛控制之控制系統作替代。

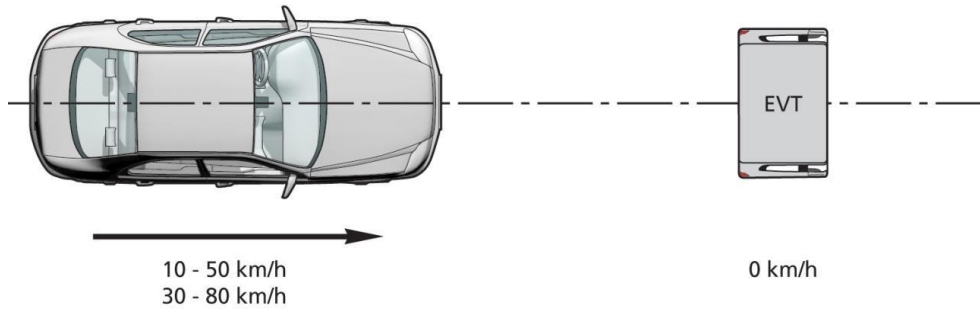


圖 6a：前車靜止情境試驗

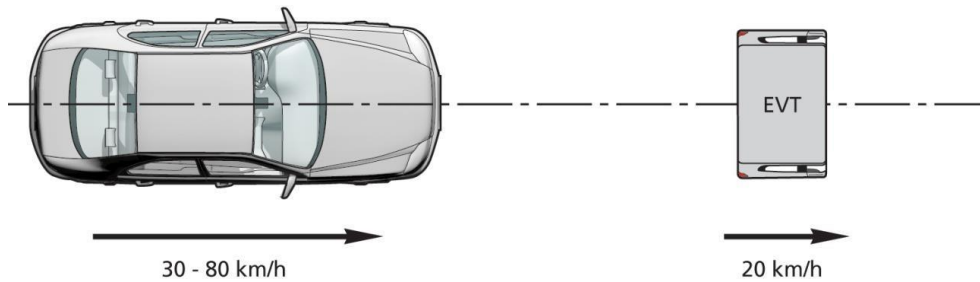


圖 6b：前車移動情境試驗

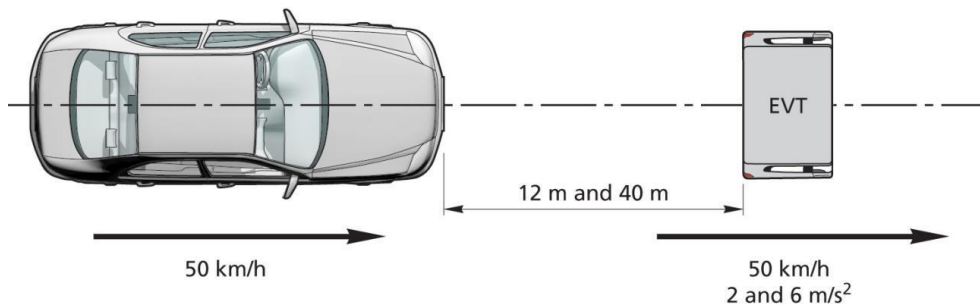


圖 6c：前車煞車情境試驗

3.10.6.2.3 前車靜止情境試驗與前車移動情境試驗應於下列表格之速度範圍內，以 5km/h 或 10km/h 之遞增步驟 (incremental steps) 進行 (參 3.10.6.4.4)。

	前車靜止情境試驗(CCRs)			
	AEB + FCW 整合		僅有 AEB	僅有 FCW
	AEB	FCW		
緊急煞車輔助之市區系統	10-50 km/h	-	10-50 km/h	-
緊急煞車輔助之快速道路系統	-	30-80 km/h	30-80 km/h	30-80 km/h

	前車移動情境試驗(CCRm)			
	AEB + FCW 整合		僅有 AEB	僅有 FCW
	AEB	FCW		
緊急煞車輔助之快速道路系統	30-70 km/h	50-80 km/h	30-80 km/h	50-80 km/h

3.10.6.2.4 前車煞車情境試驗中，受驗車輛及目標車皆以 50km/h 之恆定速度行駛，減速度為 2 及 6 m/s²，間距 (headway) 為 12 及 40m。

	前車煞車情境試驗(CCRb)		
		AEB+FCW 整合 僅有 AEB、僅有 FCW	
		2 m/s ²	6 m/s ²
緊急煞車輔助之快速道路系統	12m	50 km/h	50 km/h
	40m	50 km/h	50 km/h

3.10.6.2.4.1 目標車應於 1.0 秒內達到規定之減速度，且試驗過程中不得與規定之減速度相差超過± 0.25 m/s²。

3.10.6.3 試驗規範 (Test Conduct)

3.10.6.3.1 每次試驗前，受驗車輛應以低於 10km/h 之速度繞著最大直徑 30m 之圓圈行駛，先以順時針方向行駛一圈，接著以逆時針方向行駛一圈，最後再將受驗車輛開到試驗道路上的預備位置。若車輛業者要求，可於每項試驗前進行此啟始程序(initialization run)。待受驗車輛完全停止，將煞車踏板踩到底再放開。

3.10.6.3.2 若車輛為自動變速者，應選擇前進檔位 D。若車輛為手排變速者於試驗速度行駛時，應選擇轉速可達 1500rpm 之最高檔位。若有配備，可用車速限制裝置或定速巡航維持受驗車輛之速度，若車輛業者認為該裝置會干擾受驗車輛中的緊急煞車輔助系統除外。應盡量減少轉動方向盤，以維持受驗車輛行駛於試驗道路。

3.10.6.3.3 應於輪胎調節後 90 秒至 10 分鐘內進行第一次試驗，並於同樣的時間範圍內進行其他試驗。如試驗間隔超過 10 分鐘，則應重複輪胎調節程序，再

繼續進行試驗。

執行下次試驗前，行駛速度不得高於 50km/h，且非必要情況下，應儘量避免踩踏煞車 (riding the brake pedal)、劇烈加速、煞車或轉彎，以維持安全的試驗環境。

3.10.6.4 試驗執行

3.10.6.4.1 受驗車輛與目標車 (若適用) 應各自加速至試驗規定速度。

3.10.6.4.2 試驗於 T_0 (4s TTC) 開始，若 T_0 與 T_{AEB}/T_{FCW} 之間符合下列所有限制條件，則該次試驗認定有效：

- (1) 受驗車輛速度 (GPS-速度) 試驗速度 \pm 1.0 km/h
- (2) 目標車速度 (GPS-速度) 試驗速度 \pm 1.0 km/h
- (3) 行駛路徑側向偏移距離 0 ± 0.1 m
- (4) 受驗車輛與目標車相對距離 (CCRb) 12m or 40m \pm 0.5m
- (5) 橫擺角速度 0 ± 1.0 °/s
- (6) 方向盤轉速 0 ± 15.0 °/s

3.10.6.4.3 發生下述條件其中之一時試驗即結束：

- (1) 試驗過程中受驗車輛之速度 = 0km/h
- (2) 試驗過程中受驗車輛之速度 < 試驗過程中目標車之速度
- (3) 受驗車輛與目標車發生碰撞

3.10.6.4.4 緊急煞車輔助系統與前方碰撞預警系統可整合功能成一整合系統，或是緊急煞車輔助系統或前方碰撞預警系統之功能各自獨立。整合系統應符合 3.10.6.4.4.1 與 3.10.6.4.4.2 之規定。若為獨立系統者，緊急煞車輔助系統之測試程序應符合 3.10.6.4.4.1 之規定，另前方碰撞預警系統測試程序應符合 3.10.6.4.4.2 之規定。

3.10.6.4.4.1 執行緊急煞車輔助系統試驗時，若未發生碰撞者，則下一次的試驗速度應增加 10 km/h。若發生碰撞，則以發生碰撞之試驗速度減 5km/h 進行試驗。此次試驗後，繼續再以 5 km/h 之遞增速度進行後續的試驗，重複 3.10.6.3.1 至 3.10.6.4.3 之步驟。試驗中車速減低量低於 5 km/h 時停止試驗。

不論人員駕駛或使用自動控制裝置，應確保受驗車輛自動煞車作動期間，加速踏板不應凌駕(override)煞車系統。

3.10.6.4.4.2 執行前方碰撞預警系統試驗時，若未發生碰撞者，則下一項試驗速度應增加 10km/h。若發生碰撞，則以發生碰撞之試驗速度減 5km/h 進行試驗。此次試驗後，繼續再以 5km/h 之遞增速度進行後續的試驗，重複條文 3.10.6.3.1 至 3.10.6.4.3 之步驟。緊急煞車輔助之快速道路系統之前車移動情境試驗與前車煞車情境試驗中，僅需以緊急煞車輔助系統試驗中發生碰撞的速度進行試驗即可 (如適用)。試驗中車速減低量低於 5km/h 或碰撞相對速度高於 50km/h，即停止試驗。

3.10.6.4.4.3 使用於前方碰撞預警系統試驗之煞車自動控制裝置(braking robot)，應

於警示響起 1.2 秒後作動，以模擬駕駛之反應時間。

3.10.6.4.4.4 在非緊急煞車時，煞車減速度最大值為 -4 m/s^2 至 -4.25 m/s^2 。車輛業者應提供確切的煞車踏板作動速度（於 200ms 時所施加之踏板速率（最高 400mm/s），以及控制力）。若車輛業者建議之煞車踏板作動速度高於上述規定之煞車減速度，應使用 3.10.9 之疊代步驟（iteration steps）將煞車減速度調整至 -4 m/s^2 至 -4.25 m/s^2 。

3.10.6.4.4.5 若未提供煞車設定者，則應使用 3.10.9 之預設煞車設定。

3.10.7 靜態與動態攝影要求

3.10.7.1 車輛標記

3.10.7.1.1 應於下列車身位置貼上 TNCAP 標記：駕駛座車門上半部、副駕駛座車門上半部及車頂前半部之左側及右側。

3.10.7.1.2 可於車身貼上檢測機構之標記，惟其不得造成 TNCAP 標記之被關注程度降低。檢測機構之標記可貼於後座車門下半部或擋風玻璃下方前方車蓋上。



3.10.7.2 試驗紀錄

3.10.7.2.1 試驗前應先拍照記錄受驗車輛之狀況：照片應能呈現出車內試驗配備之位置及車輛外部每側之參考照片。應以照片記錄車輛底盤銘牌（若適用），其應包括車身號碼（Vehicle Identification Number）。

3.10.7.2.2 應從外部位置，有效的記錄每一次試驗之車輛動態特性實境。影片應清楚呈現試驗全程，且可以重複播放。試驗開始後，不得移動攝影機，但可水平轉動攝影鏡頭。攝影機應架設於正常高度。

3.10.7.2.3 應使用車內攝影機，從車內角度記錄車輛於試驗時之動態狀況。

3.10.8 目標車規格

緊急煞車輔助之市區系統 (AEB City) 與緊急煞車輔助之快速道路系統 (AEB Inter-Urban) 試驗使用之目標車 (EVT)，擁有相當於小型家庭用車 (C-segment vehicle)

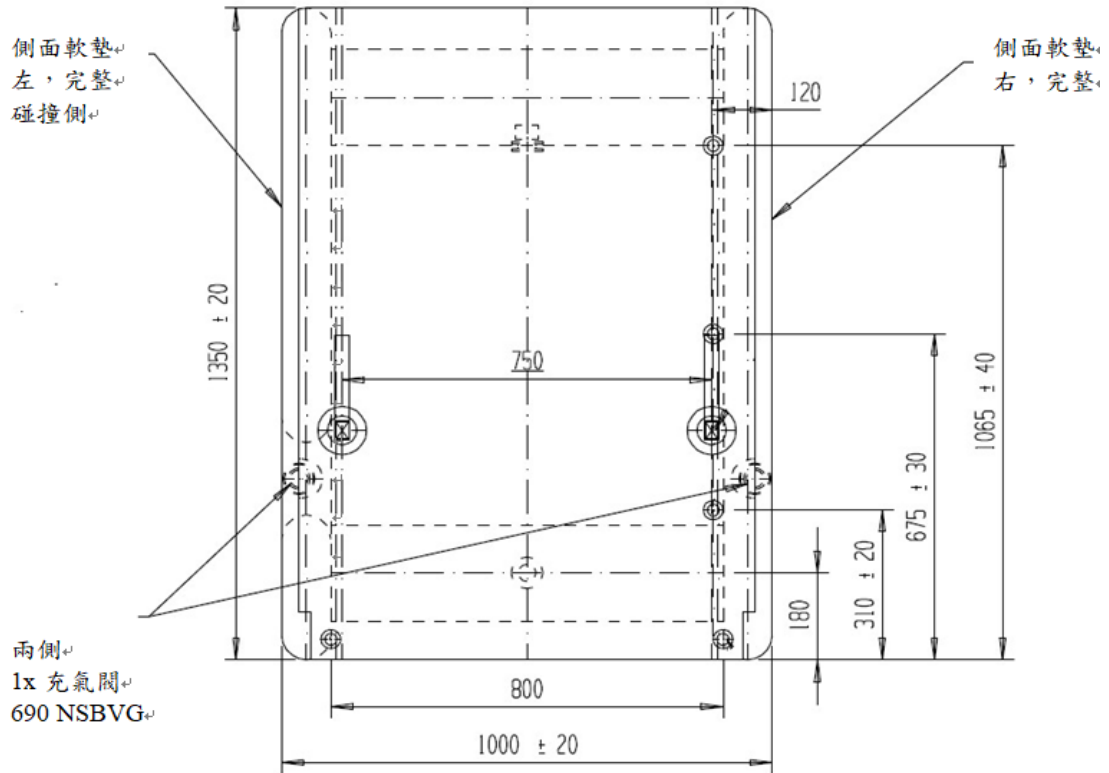


圖 8：充氣式車輛結構側視圖

3.10.8.1.1 雷達吸收墊

充氣式車輛結構的碰撞側及後側有一層雷達吸收材質。雷達吸收墊之確切位置及尺寸參圖9與圖10。雷達吸收墊之材質特性參條文3.10.8.1.1.1。

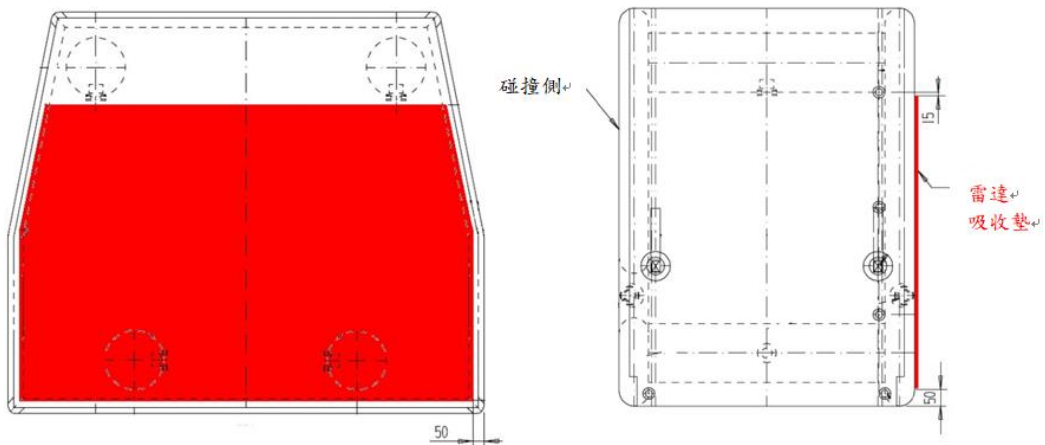


圖 9：充氣式車輛結構後視圖及側視圖，包括後方雷達吸收墊

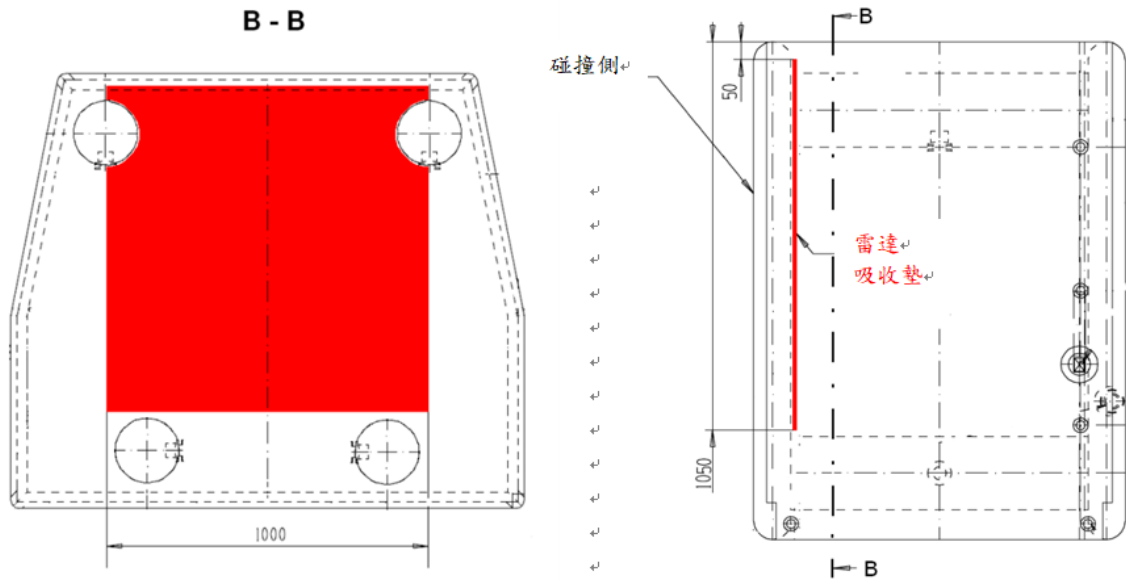


圖 10： B-B 斷面圖與充氣式車輛結構側視圖，包括前方雷達吸收墊

3.10.8.1.1.1 材質特性

雷達吸收墊應符合 ASTM-D 1692-68 規定，且以聚胺酯(Polyurethane)發泡材料 EC 712 製成，dB 衰減應符合下述表格之規定。此吸收材質每 mm^2 可吸收 2mW。

面積	厚度	<1GHz	3 GHz	5 GHz	10 GHz	18 GHz
500x500mm	10mm	---	10	25	35	40

3.10.8.1.1.2 保險桿

充氣式車輛結構之碰撞側應裝設保險桿，以模擬真實車輛輪廓。保險桿之尺寸及位置參圖 11 與圖 12。尺寸容許誤差範圍為 $\pm 10\text{mm}$ 。

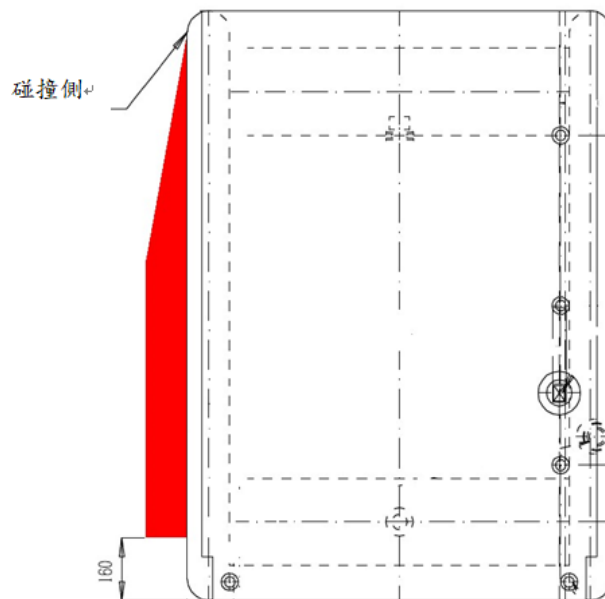


圖 11：充氣式車輛結構側視圖，包括保險桿

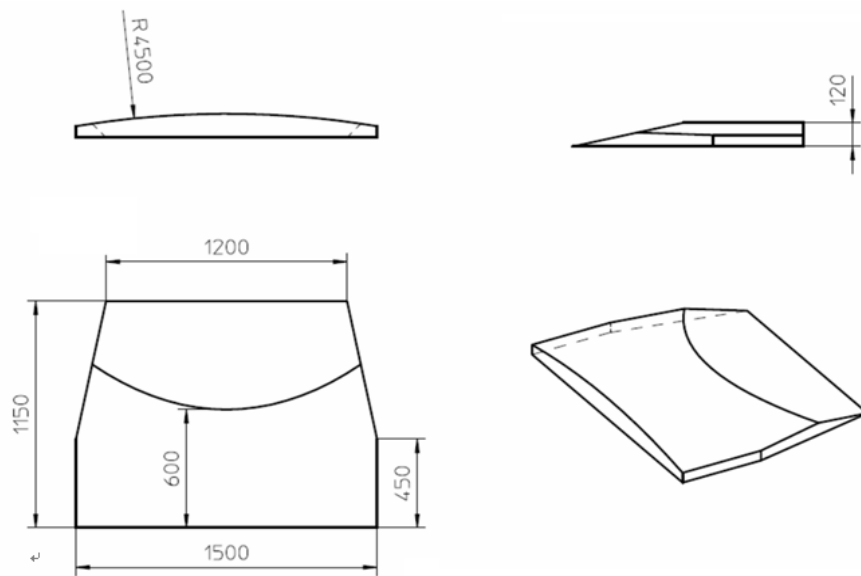


圖 12：保險桿之上視、側視、前視及立體圖

3.10.8.1.3 雷達反射器

保險桿中裝設有雷達反射器。雷達反射器之內側邊緣長為 55mm，且於 77GHz 雷達之偵測狀態下模擬 2.5m²之表面。雷達反射器於保險桿中之位置與方向參圖 13。

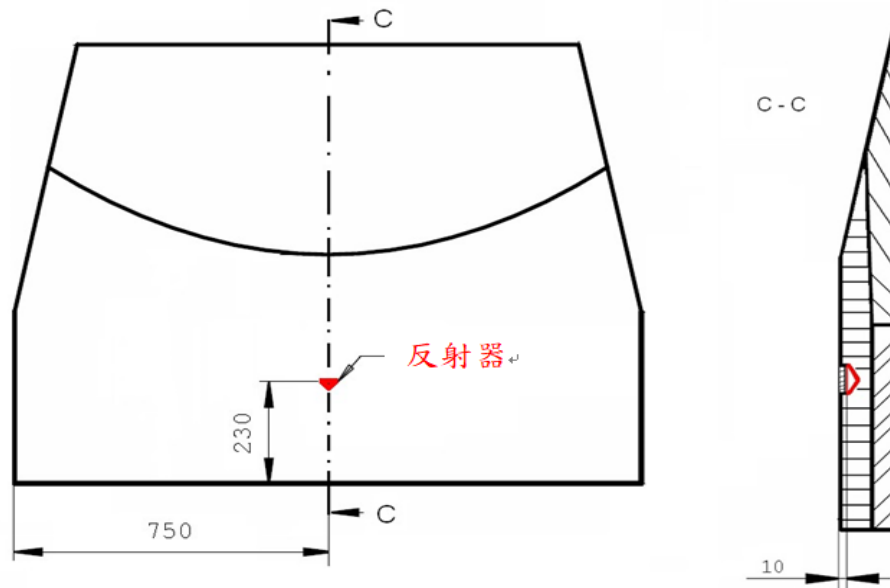


圖 13：保險桿中雷達反射器前視面及側視面

3.10.8.1.4 反射膜

除了雷達反射器以外，保險桿上另外會貼上兩條寬 1360mm、高 150mm 的反射膜，如圖 14。反射膜由聚酯纖維製成，由 Bruin 塑膠股份有限公司提供，產品名稱為 Energy Shield 200 - 10 oz。如使用其他的反射膜，其反射特性應與 Energy Shield 200 相同。

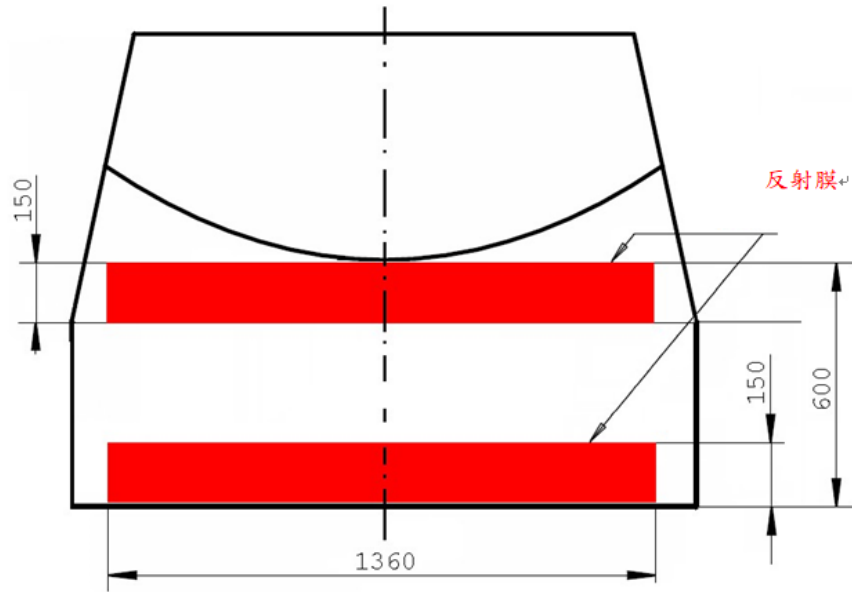


圖 14：保險桿上反射膜之前視圖

3.10.8.2 目標車外罩

充氣式車輛結構上面覆蓋印有車輛圖樣之 PVC 材質外罩。外罩材料係由 Complot Papier Union 生產，產品名稱為 PowerJet Poly Banner Frontlit 550 B1，為 550 g/m²之防水布。

目標車外罩上應印製的通用圖樣可由 TNCAP 執行機構提供。圖樣應以全彩印製（至少 100dpi），以真實呈現車尾之顏色對比。

3.10.8.2.1 復歸反射膜

外罩上應黏貼復歸反射膜（Retro-Reflective film），以模擬車尾燈之反光特性，如圖 15。復歸反射膜應依據聯合國法規 R104 製造。模擬第三煞車燈之復歸反射膜應於車尾上方中間處。模擬左右尾燈之復歸反射膜應黏貼於外罩尾燈處，以貼近模擬真實情況。



圖 15：目標車前視圖，包括復歸反射膜之位置

3.10.8.2.2 雷達吸收墊

應於目標車之碰撞側底部增加一層雷達吸收墊，以模擬車輛輪距間之陰影。雷達吸收墊之材質應與 3.10.8.1.1 規定之材質相同。雷達吸收墊之尺寸如圖 16，厚度為 20mm。雷達吸收墊應縫入目標車外罩內之三層皮革後方。



圖 16：左側圖片為目標車之前視圖，包括下側雷達吸收墊之位置；右側圖片為不同層之吸收墊

3.10.8.3 目標車位置

充氣式車輛結構距地面之距離應為 70mm，如圖 17。



圖 17：目標車前視圖，標示距地面之距離

3.10.9 煞車應用程序

煞車輸入特性試驗主要藉由煞車踏板位移量及控制力，以確認真實情況下駕駛因緊急致動煞車所得之車輛減速度。

3.10.9.1 名詞釋義

3.10.9.1.1 T_{BRAKE} ：煞車踏板位移大於 5mm 之時間點。

3.10.9.1.2 $T_{-6\text{m/s}^2}$ ：濾波、歸零及校正後，第一次縱向加速度數據低於 -6m/s^2 之時間點。

3.10.9.1.3 T_{-2m/s^2} , T_{-4m/s^2} : 與上述 T_{-6m/s^2} 相似。

3.10.9.2 量測

量測及濾波方法應依此附件之條文 3.10.9.4 執行。

3.10.9.3 煞車特性試驗程序

依條文 3.10.6.1.2 及 3.10.6.1.3 進行煞車與輪胎調節程序。煞車輸入特性試驗應於調節煞車系統與輪胎後 10 分鐘內進行。

3.10.9.3.1 煞車位移特性試驗

- (1) 將煞車踩到底再釋放，讓煞車踏板回到原本位置。
- (2) 受驗車輛加速至超過 85km/h。自排變速車輛應打前進擋；手排變速車輛應選擇最高擋，速度為 85km/h 時，轉速應至少為 1500rpm。
- (3) 釋放油門踏板讓車輛滑行。速度為 80 ± 1.0 km/h 時，以 20 ± 5 mm/s 的踏板速度 (pedal application rate) 作動煞車 (ramp braking input)，持續施壓，直至達到 -7 m/s^2 的縱向加速度。如果為手排變速車輛，轉速降至低於 1500rpm 時，立刻踩下離合器。縱向加速度達到 -7 m/s^2 時，試驗結束。
- (4) 測量第一次踩下煞車踏板時，踏板行程的位移與控制力，或盡可能接近正常可重複達成之狀況。
- (5) 連續進行三次試驗，試驗間隔最短為 90 秒，最長為 10 分鐘。若超過 10 分鐘，應重複輪胎與煞車調整程序，才能進行本項試驗。
- (6) 於 T_{-2m/s^2} , T_{-6m/s^2} 之間，利用二階曲線擬合 (second order curve fit) 及最小平方法 (least squares method) 計算對應 -4 m/s^2 (=D4, 單位為 m) 之煞車踏板縱向行程值。使用至少三次有效試驗計算曲線擬合 (curve fitting)。
- (7) 此煞車踏板位移簡稱為 D4。
- (8) 於 T_{-2m/s^2} , T_{-6m/s^2} 之間，利用二階曲線擬合 (second order curve fit) 及最小平方法 (least squares method) 計算對應 -4 m/s^2 (=F4, 單位為 N) 之煞車踏板力量值。使用至少三次有效試驗計算曲線擬合 (curve fitting)。
- (9) 此煞車踏板力量值簡稱為 F4。

3.10.9.3.2 煞車控制力確認及重複程序

- (1) 受驗車輛加速至 80 ± 1 km/h 的速度。自排變速車輛應打前進擋；手排變速車輛應選擇最高擋，速度為 80km/h 時，轉速應至少為 1500rpm。
- (2) 依據 3.10.9.4 產出之數據，以非前方碰撞預警系統而觸發。計算 $T_{\text{BRAKE}+1s}$ 至 $T_{\text{BRAKE}+3s}$ 間達到之平均加速度。若計算結果超出 -4 m/s^2 至 -4.25 m/s^2 ，應利用以下方式計算煞車踏力。
新 F4 = 原 F4 * (-4/平均加速度)，例：若原 F4 計算結果中平均加速度為 -5 m/s^2 ，則新 F4 = 原 F4 * $-4/-5$
- (3) 使用計算出最新 F4 煞車力量作動煞車，並確認已達到目標加速度。

可依需求，重複此步驟，直到計算出 -4 m/s^2 至 -4.25 m/s^2 範圍內之平均加速度。

- (4) 應進行三次有效煞車踏力試驗（加速度應達到規定之範圍）。試驗間隔最短為 90 秒，最長為 10 分鐘。若超過 10 分鐘，應重複輪胎與煞車調節程序，才能進行煞車踏力試驗。此煞車踏板力量值簡稱為 F4。

3.10.9.4 煞車應用設定 (Brake Application Profile)

- (1) 於試驗中即時偵測 T_{FCW} 。
- (2) $T_{FCW}+1\text{s}$ 時，放開加速踏板。
- (3) 進行煞車踏板之位移控制時，從 $T_{FCW}+1.2\text{s}$ 開始，梯度 (gradient) 為 $5 \times D4$ 或 400mm/s （即為於 200ms 內達到踏板位置 D4 所需之梯度，但上限為 400mm/s ），取較低者。
- (4) 位移控制期間應監控煞車力度，使用二階濾波 (second-order filtering)，截止頻率 20 至 100Hz 。
- (5) 於下述時間點轉換成目標值為 F4 之力量控制：
 - (A) 首次超過 3.10.9.3 定義之 D4 位移值
 - (B) 首次超過 3.10.9.3 定義之 F4 力量值，以先達成之條件為準。
- (6) 位移控制轉變成控制力控制之時間點為 T_{switch} 。
- (7) 開始控制力量之後，應以小於 200ms 之時間達到穩定之控制力層級。力量值應維持在 $F4 \pm 25\% F4$ 之限值內，惟因緊急煞車輔助系統作動而造成超過 $\pm 25\% F4$ ，且持續時間小於 200ms 者不在此限。
- (8) $T_{FCW}+1.4\text{s}$ 至試驗結束之間平均力量應落在 $F4 \pm 10\text{N}$ 範圍內。

交通部
臺灣新車安全評等計畫
(TNCAP)

3.11 緊急煞車輔助之弱勢道路
使用者系統試驗規章

V1.1
2023年10月

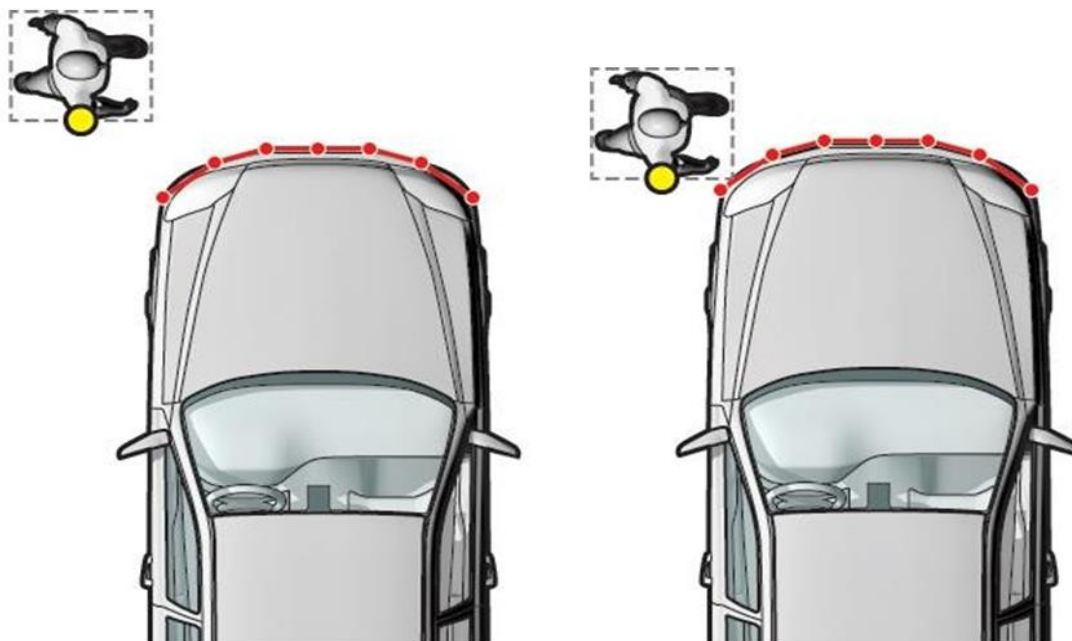
目 錄

3.11.1 名詞釋義	1
3.11.2 參考系統	2
3.11.3 量測配備	4
3.11.4 目標行人	5
3.11.5 試驗條件	6
3.11.6 試驗程序	9
3.11.7 目標行人規格	13
3.11.8 障礙車輛尺寸	15

3.11.1 名詞釋義

- 3.11.1.1 最高煞車係數 (Peak Braking Coefficient, PBC): 根據滾動輪胎最大減速度計算出輪胎與路面摩擦力, 本數值係使用美國材料和試驗協會 (American Society for Testing and Materials, ASTM) E1136-10 (2010) 標準試驗輪胎, 且符合美國材料和試驗協會 E1337-90 (1996 年重新核可) 試驗方法, 以時速 64.4km/h 於乾燥路面上試驗, 或依「車輛安全檢測基準」項次「四十三之二」6.2.5.1 所規範之方法。
- 3.11.1.2 緊急煞車輔助系統 (Autonomous emergency braking, AEB): 車輛偵測到可能發生碰撞情況下自動煞車, 致使車輛減速並避免碰撞情事發生。
- 3.11.1.3 前方碰撞預警系統 (Forward Collision Warning, FCW): 車輛偵測到可能發生碰撞情況下, 為了警示駕駛而自動發出之視聽覺警告信號。
- 3.11.1.4 車輛寬度 (Vehicle width): 車輛最大寬度不包括後視鏡、側方標識燈、胎壓偵測裝置、方向燈、位置燈、活動式擋泥板及位於地面接觸點正上方之輪胎胎壁 (side-wall) 最突出部分。
- 3.11.1.5 遠端成人碰撞情境試驗 50% (Car-to-VRU Farside Adult, CVFA): 車輛行進時, 前方有成人行人自遠端跑步穿越其路徑; 若未煞車, 車輛正面寬度百分之 50 處會碰撞行人之情境。
- 3.11.1.6 近端成人碰撞情境試驗 25% (Car-to-VRU Nearside Adult, CVNA-25): 車輛行進時, 前方有成人行人自近端走路穿越其路徑; 若未煞車, 車輛正面寬度百分之 25 處會碰撞行人之情境。
- 3.11.1.7 近端成人碰撞情境試驗 75% (Car-to-VRU Nearside Adult, CVNA-75): 車輛行進時, 前方有成人行人自近端走路穿越其路徑; 若未煞車, 車輛正面寬度百分之 75 處會碰撞行人之情境。
- 3.11.1.8 近端兒童碰撞情境試驗 50% (Car-to-VRU Nearside Child, CVNC): 車輛行進時, 前方有兒童行人自近端有障礙物之後方跑步穿越其路徑; 若未煞車, 車輛正面寬度百分之 50 處會碰撞行人之情境。
- 3.11.1.9 受驗車輛 (Vehicle under test, VUT): 係指配備減緩碰撞或預防碰撞系統, 並依據此規章進行試驗之車輛。
- 3.11.1.10 目標成人行人 (EPTa): 3.11.7 使用之目標成人行人。
- 3.11.1.11 目標兒童行人 (EPTc): 3.11.7 使用之目標兒童行人。
- 3.11.1.12 碰撞時間 (Time To Collision, TTC): 若受驗車輛與目標行人皆依其速度行進, 受驗車輛會碰撞目標行人之預估時間值。
- 3.11.1.13 緊急煞車輔助系統觸發時間 (T_{AEB}): 觸發時間點的定義方式為找出最後一個濾波後加速度信號低於 -1 m/s^2 的數據點, 再往回找出加速度首次達到 -0.3 m/s^2 的數據點, 該點之時間即為觸發時間點。
- 3.11.1.14 前方碰撞預警系統觸發時間 (T_{FCW}): 前方碰撞預警系統之聲音警示觸發的時間, 起始點以辨識到聲音作判定。

3.11.1.15 碰撞速度 (V_{impact}): 受驗車輛之車頭標示線與目標成人行人 (EPTa) 及目標兒童行人 (EPTc) 周圍的虛擬正方形範圍碰撞時的速度, 如下圖所示。



3.11.2 參考系統

3.11.2.1 通則

3.11.2.1.1 受驗車輛與目標行人皆使用 ISO 8855:1991 之通則進行動態數據測量。此通則中 X 軸指向車頭、Y 軸指向車輛左側、Z 軸則指向車頂 (右手座標系統), 原點則是受驗車輛中線之最前點, 如圖 1 所示。

3.11.2.1.2 以原點為中心, 翻轉角 (roll)、俯仰角 (pitch) 與橫擺角 (yaw) 分別以順時針方式繞 X 軸、Y 軸與 Z 軸。縱向為沿著 X 軸的測量方式、橫向為沿著 Y 軸的測量方式、垂直向則是沿著 Z 軸的測量方式。

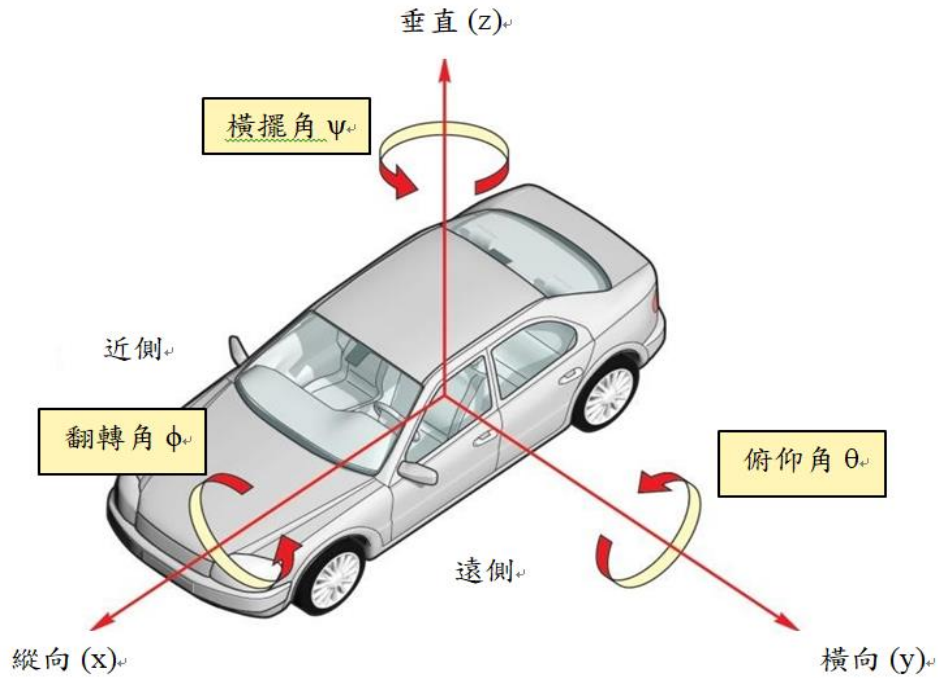


圖 1：座標系統與標記

3.11.2.2 側向偏移量

3.11.2.2.1 側向偏移量 (lateral offset) 之定義為受驗車輛前方中心，其與欲達成之直線路徑平行測量時所得到側向距離誤差值，如下圖所示。

側向偏移量 = Y_{VUT} 誤差

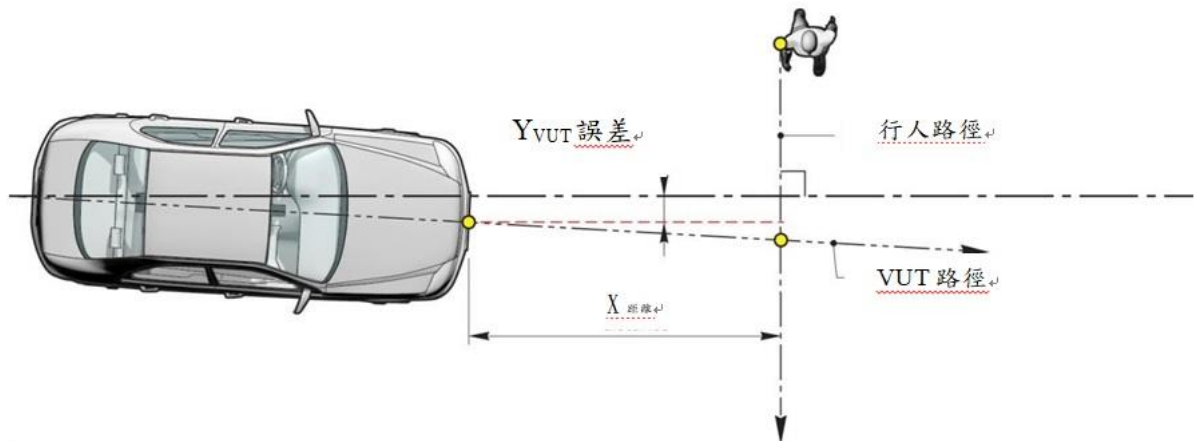


圖 2：側向偏移量

3.11.2.3 碰撞速度之標示線

3.11.2.3.1 受驗車輛之車頭有虛擬標示線。此標示線由車寬最外緣兩側處各減 50mm，並由平均劃分之七條平行線與車頭碰觸處連接而成。x,y 座標理論值應由車輛業者提供，由檢測機構驗證。

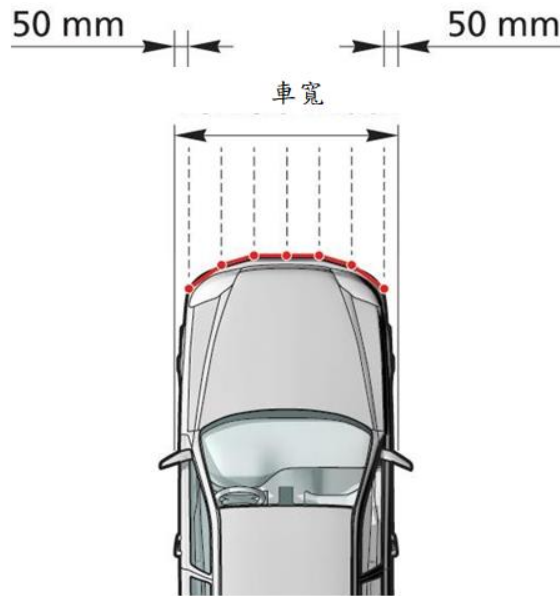


圖 3：車頭之虛擬標示線

3.11.2.3.2 目標行人周圍亦標示虛擬正方形，用來測量碰撞速度。此虛擬正方形之尺寸如圖 4 所示。



圖 4：目標成人行人與目標兒童行人周圍之虛擬正方形尺寸

3.11.3 量測配備

3.11.3.1 所有動態數據之採樣及記錄頻率不得低於 100Hz。使用差分全球定位系統時間標記 (DGPS time stamp) 將目標行人數據與受驗車輛數據同步。

3.11.3.2 量測與變數

3.11.3.2.1 時間

- (1) T_0 等於碰撞時間= 4s
- (2) 緊急煞車輔助系統觸發時間
- (3) 前方碰撞預警系統觸發時間
- (4) 受驗車輛碰撞目標行人之時間

T
 T_0
 T_{AEB}
 T_{FCW}
 T_{impact}
 X_{VUT}, Y_{VUT}
 Y_{EPT}
 V_{VUT}
 V_{impact}

3.11.3.2.2 試驗過程中受驗車輛之位置

3.11.3.2.3 試驗過程中目標行人之位置

3.11.3.2.4 試驗過程中受驗車輛之速度

- (1) 碰撞速度：受驗車輛碰撞目標行人時之速度

- | | |
|----------------------------|----------------|
| 3.11.3.2.5 試驗過程中目標行人之速度 | V_{EPT} |
| 3.11.3.2.6 試驗過程中受驗車輛之橫擺角速度 | Ψ_{VUT} |
| 3.11.3.2.7 試驗過程中受驗車輛之縱向加速度 | A_{VUT} |
| 3.11.3.2.8 試驗過程中受驗車輛之方向盤轉速 | Ω_{VUT} |
- 3.11.3.3 量測配備精度
- 3.11.3.3.1 受驗車輛與目標行人應配備數據量測與採集配備，用以抽樣及記錄數據，其精準度最低要求如下：
- (1) 受驗車輛速度：0.1km/h
 - (2) 目標行人速度：0.01km/h
 - (3) 受驗車輛之橫向及縱向位置：0.03m
 - (4) 目標行人橫向位置：0.03m
 - (5) 受驗車輛橫擺角速度：0.1°/s
 - (6) 受驗車輛縱向加速度：0.1m/s²
 - (7) 受驗車輛方向盤轉速：1.0°/s
- 3.11.3.4 數據濾波
- 3.11.3.4.1 依據下列原則對量測所得數據進行濾波：
- 3.11.3.4.1.1 位置與速度不需濾波，直接使用原始數據。
- 3.11.3.4.1.2 加速度：由 12-pole phaseless 巴特沃斯濾波器(Butterworth filter)及 10Hz 之截止頻率進行濾波。
- 3.11.3.4.1.3 橫擺角速度：由 12-pole phaseless 巴特沃斯濾波器(Butterworth filter)及 10Hz 之截止頻率進行濾波。

3.11.4 目標行人

3.11.4.1 規格

- 3.11.4.1.1 進行試驗時，請使用穿著黑色上衣、藍色長褲之目標行人（目標成人行人與目標兒童行人），如圖 5 所示。目標行人模擬一般行人之視覺、雷達、光達（LIDAR）與 PMD 特性，且在碰撞速度在 60km/h 以下時，應不會造成受驗車輛或目標行人嚴重損壞。



圖 5：目標行人（目標成人行人與目標兒童行人）

3.11.4.1.2 為確保試驗結果之再現性，推進系統與目標行人應符合 3.11.7 規定。

3.11.4.1.3 設計之目標行人應能辨識下列型式感測器：

- (1) 雷達（24 與 77 GHz）
- (2) 光達
- (3) 攝影機
- (4) PMD

如車輛業者認為受驗車裝設非上述所提及型式之感測器系統且不適用於目標行人時，則車輛業者應與 TNCAP 執行機構聯繫。

3.11.5 試驗條件

3.11.5.1 試驗道路

3.11.5.1.1 試驗道路應乾燥（試驗路面無明顯可見之水分）、平整、固態鋪設之路面，坡度應介於水平至 1% 之間。試驗路面之最高煞車係數（PBC）應大於等於 0.9。

3.11.5.1.2 試驗道路應為鋪設路面，試驗路徑兩側 3.0m 內及試驗結束時受驗車輛前方 30m 內，不得有任何可能造成感測器偵測異常之不平整處（如：驟降斜坡、裂縫、人孔蓋或反光路釘）。

3.11.5.1.3 試驗道路可設有車道標線。然而，試驗路徑兩側 3.0m 內不得有平行於路徑之一般車道標線。指示線或標線可以通過試驗路徑，但不得出現於預計會觸發緊急煞車輔助系統及/或前方碰撞預警系統作動後之煞車處。

3.11.5.2 天氣條件

3.11.5.2.1 試驗應於環境溫度 5°C 至 40°C 間之乾燥環境進行。

3.11.5.2.2 降雨時不得進行試驗，且地面水平能見度應大於 1km。風速應小於 10m/s，以使目標行人與受驗車輛所受干擾應降至最低。

3.11.5.2.3 試驗區域的自然光線應均勻照射，白天試驗時照度應高於 2000lux，且除

了受驗車輛與目標行人之陰影外，不得有其他陰影籠罩試驗區域。當陽光直接照射時，應確保試驗時之車輛行進方向非直接朝向或背向陽光照射方向。

3.11.5.2.4 應於每次試驗開始前或至少每隔 30 分鐘，測量與記錄以下參數：

- (1) 現場環境溫度，以攝氏記錄；
- (2) 路面溫度，以攝氏記錄；
- (3) 風速與風向，以 m/s 記錄；
- (4) 環境照度，以 lux 記錄。

3.11.5.3 試驗環境

3.11.5.3.1 試驗時試驗路徑之駕駛側橫向距離 6.0m 內、乘客側橫向距離 4.0m 內、目標行人周遭 1.0m 內、及試驗結束時受驗車輛前方 30 公尺內（如圖 6），應無其他車輛、高速公路設施（highway furniture）、障礙物、其他物體或人員，以避免造成感測器偵測異常。

3.11.5.3.2 試驗區域不得設置於受驗車輛會從標誌、橋樑、門架(gantries)，或其他大型建築物下方通過之場地。

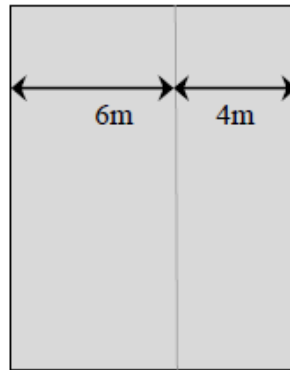


圖 6：空曠的環境

3.11.5.3.3 試驗區域前方與兩側之基本視野應為單純之人造建設或自然環境（如：測試路面的延伸、素色圍籬或圍牆、天然植被或天空等），且不得有高度反光表面或任何類似車輛之輪廓，以免造成感測器偵測異常。

3.11.5.4 受驗車輛整備

3.11.5.4.1 緊急煞車輔助系統與前方碰撞預警系統設定

3.11.5.4.1.1 緊急煞車輔助系統及/或前方碰撞預警系統之駕駛可調整設定選項（如：碰撞預警時機，或煞車作動時機，若有設置）調整至中段選項或距中間點位置但較晚發出警示之選項，如圖 7 所示。

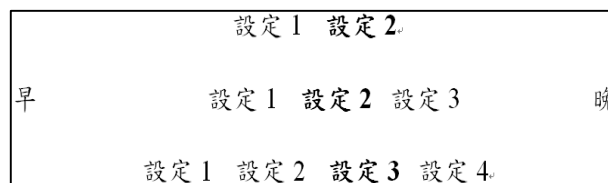


圖 7：緊急煞車輔助系統及/或前方碰撞預警系統試驗設定

3.11.5.4.2 行人/弱勢道路使用者保護系統（Deployable Pedestrian/VRU Protection

Systems)

如受驗車輛配備其他行人/弱勢道路使用者保護系統，試驗前應關閉上述保護系統。

3.11.5.4.3 輪胎

試驗應使用車輛業者指定之型式、尺寸、速度代號及載重能力指數之全新原廠輪胎。試驗時，可更換車輛業者或代理商所提供之輪胎，前提是新的輪胎應符合原廠規格之型式、尺寸、速度代號及載重能力指數。將輪胎充氣至車輛業者建議之冷胎胎壓。使用之輪胎胎壓應至少與一般負載狀態之胎壓 (least loading normal condition) 相同。

依 3.11.6.1.3 節進行輪胎磨合 (run-in)，磨合完畢之輪胎於整個試驗過程中應維持於車輛相同位置。

3.11.5.4.4 車輪定位測量 (Wheel Alignment Measurement)

受驗車輛應以車輛業者之設定進行車輛幾何檢查 (vehicle (in-line) geometry check)，以紀錄其車輪定位，受驗車輛應為空車重量。

3.11.5.4.5 空車重量 (Unladen Kerb Mass)

3.11.5.4.5.1 車輛燃油箱至少裝滿 90% 容量的燃油。

3.11.5.4.5.2 檢查機油油位，必要時加注至最高油位；同樣地，其他液體若有需要也可加注至其最高限值。

3.11.5.4.5.3 確認備胎及其他隨車工具已在車上，除此之外，車內不應有其他物品。

3.11.5.4.5.4 確認所有輪胎依車輛業者之建議進行充氣至適當負載狀態 (appropriate loading condition)。

3.11.5.4.5.5 測量前軸及後軸重量，並計算車輛之總重量。此重量即為「空車重量」，將該數據記錄於試驗資料。

3.11.5.4.5.6 試驗規定需配重 (ballast mass) 200 公斤，且此重量應包含試驗駕駛及試驗配備之重量。

3.11.5.4.6 車輛整備

3.11.5.4.6.1 將車載資料擷取配備裝在車輛內，並裝配所有相關電線、接線盒及電源。

3.11.5.4.6.2 置放相當於配重之重量 (weights)。所有物品皆應穩當地固定於車內。

3.11.5.4.6.3 駕駛上車後，分別量測車輛前後軸重量。

3.11.5.4.6.4 將上述車輛負載狀態與空車重量進行比較。

3.11.5.4.6.5 車輛總重應為空車重量加上 200 公斤，容許誤差值為 $\pm 1\%$ 。前軸/後軸之空車重與加滿燃油配重後，前軸/後軸重量變化皆在 5% 以內。若受驗車輛無法符合此規範，可於車輛內移除或增加與性能表現無關之物品。任何用以增加重量之物品應穩當地固定於車內。

3.11.5.4.6.6 重複 3.11.5.4.6.3 與 3.11.5.4.6.4 步驟，直至前後軸重量及車輛總重符合條文 3.11.5.4.6.5 之規定。增加或移除重量時應謹慎執行，以維持

車輛之慣性屬性 (inertial properties)。試驗內容應記錄最終之軸重。
試驗條件應記錄受驗車輛之軸重。

3.11.5.4.6.7 應驗證車輛業者提供之車頭虛擬標示線 x,y 座標。若提供之座標與檢測機構測量出之座標誤差小於 10mm，則直接使用車輛業者提供之座標。若誤差大於 10mm，則應使用檢測機構測量之座標。

3.11.6 試驗程序

3.11.6.1 受驗車輛試驗前調整

3.11.6.1.1 一般通則

3.11.6.1.1.1 以新車送至檢測機構。

3.11.6.1.1.2 若車輛業者要求，受驗車輛可行駛於市區及鄉村道路，或檢測機構試驗道路之交通環境及設施下最多 100 公里，以校準感測器系統。行駛時，應避免劇烈加速及煞車。

3.11.6.1.2 煞車

3.11.6.1.2.1 依下列方式調節車輛煞車：

- (1) 自車速 56km/h 以平均減速度為 0.5 至 0.6g 之方式執行 20 次煞停。
- (2) 完成上述 56km/h 一系列煞車後，緊接著再以 72km/h 的速度煞停 3 次，每次應以足夠的力度踩下煞車，讓車輛的防鎖死煞車系統 (antilock braking system, ABS) 可於每次煞車時充分作動。
- (3) 完成上述 72km/h 一系列煞車後，隨即應以 72km/h 的速度行駛 5 分鐘以冷卻煞車。
- (4) 第一項試驗應於調整煞車後 2 小時內開始進行。

3.11.6.1.3 輪胎

3.11.6.1.3.1 以下列方式調節車輛輪胎，以磨除輪胎之毛邊：

- (1) 測試車輛沿直徑 30m 之圓環並以能產生接近 0.5 至 0.6g 側向加速度之速度繞行，先以順時針方向行駛 3 圈接著以逆時針方向行駛 3 圈。
- (2) 使用頻率 1 赫茲之正弦轉向模式，與符合最高側向加速度 0.5 至 0.6g 之方向盤轉角振幅極值，且車速為 56km/h，使車輛繞行 4 次，並於每次進行 10 次之正弦轉向循環。
- (3) 最終次之最終循環之方向盤轉角振幅應為前次循環之 2 倍。

3.11.6.1.3.2 如正弦轉向模式 (sinusoidal driving) 致使車身不穩定，則應減少方向盤輸入之振幅至安全水平，並完成 4 次操作。

3.11.6.1.4 緊急煞車輔助系統/前方碰撞預警系統檢測

3.11.6.1.4.1 試驗開始前，應以可觸發系統之最低試驗速度行駛至多 10 次，以確保系統正常運作。

3.11.6.2 試驗情境

3.11.6.2.1 受驗車輛之緊急煞車輔助之弱勢道路使用者系統試驗，係以遠端成人碰撞情境試驗、近端成人碰撞情境試驗 25%、近端成人碰撞情境試驗 75%與近端兒童碰撞情境試驗作評等，如圖 8abc 所示。

3.11.6.2.2 試驗路徑應維持於車道中線。可由駕駛直接控制受驗車輛，另試驗若有需要，可以使用調節車輛控制之控制系統作替代。

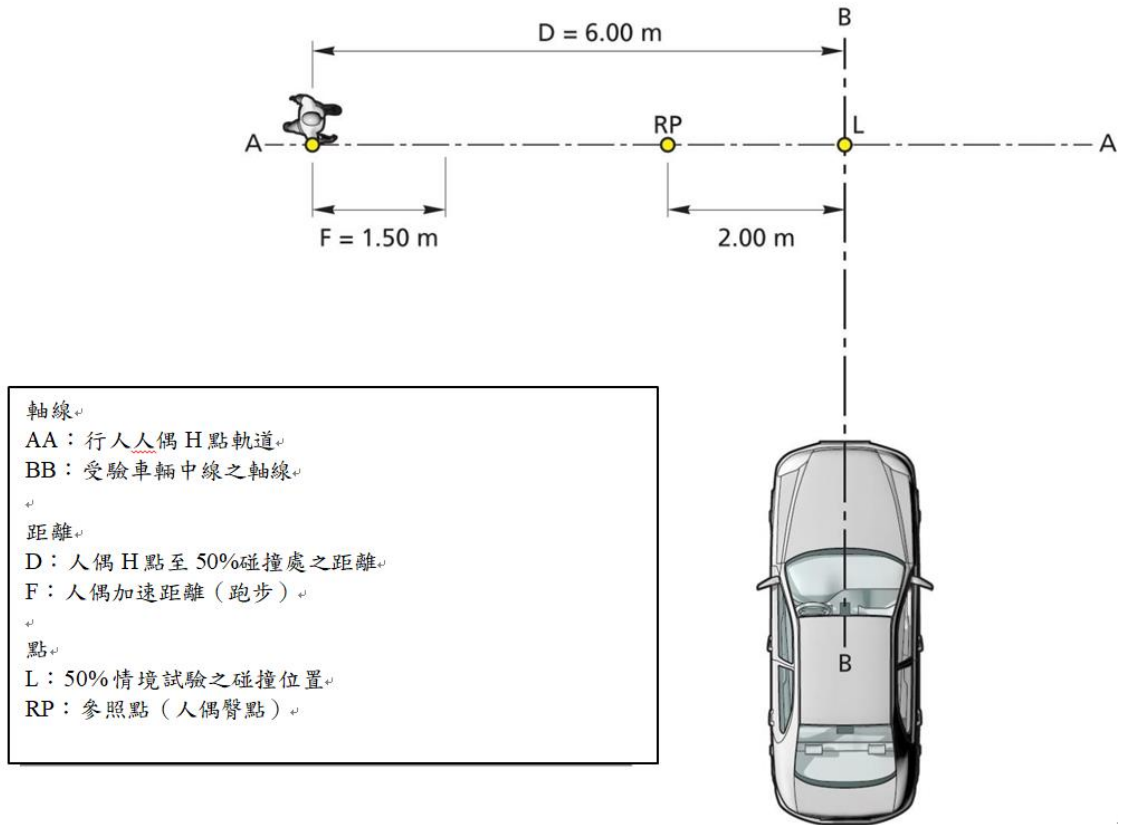
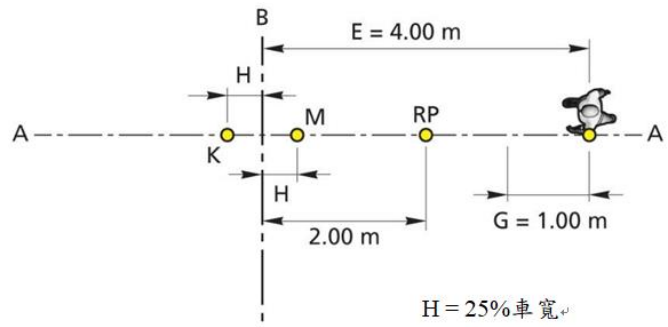


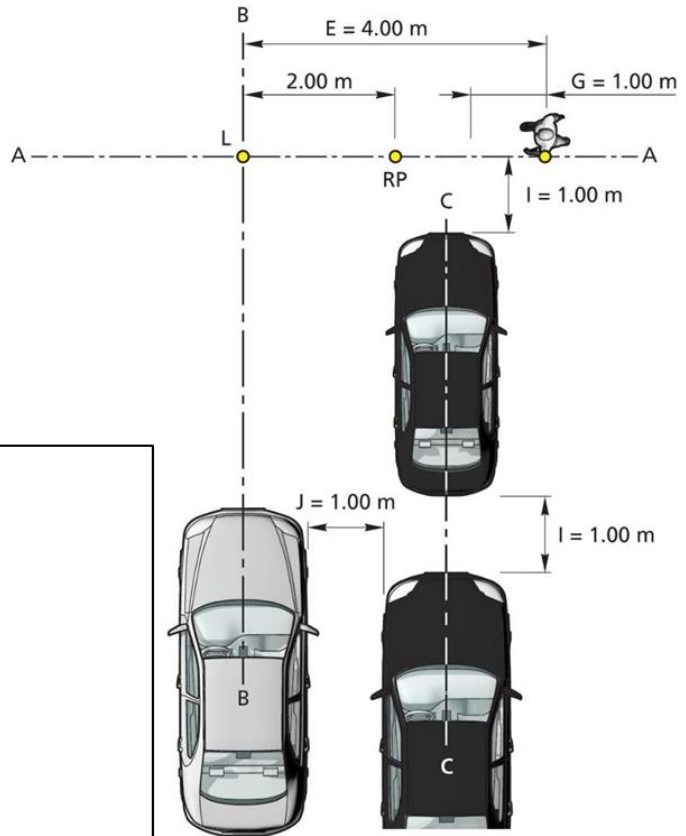
圖 8a：遠端成人碰撞情境試驗，成人行人自遠端跑步穿越其路徑



- 軸線
- AA：行人人偶 H 點軌道
 - BB：受驗車輛中線之軸線
- 距離
- E：人偶 H 點至 50% 碰撞處（近端）之距離
 - G：人偶加速距離（走路）
 - H：25% 與 75% 之碰撞點偏移
- 點
- K：75% 近端情境試驗之碰撞位置
 - M：25% 近端情境試驗之碰撞位置
 - RP：參照點（人偶臀點）



圖 8b：近端成人碰撞情境試驗 25% 及近端成人碰撞情境試驗 75%，成人行人自近端走路穿越其路徑



- 軸線
- AA：行人人偶 H 點軌道
 - BB：受驗車輛中線之軸線
 - CC：障礙車輛中線之軸線
- 距離
- G：人偶加速距離（跑步）
 - I：人偶 H 點至障礙車輛車頭之距離
 - J：受驗車輛與較大障礙車輛之距離
- 點
- L：50% 情境試驗之碰撞位置
 - RP：參照點（人偶臀點）

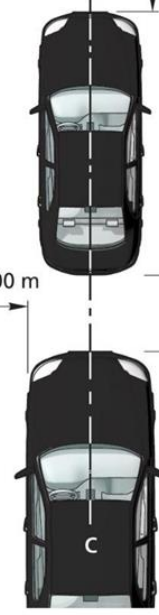


圖 8c：近端兒童碰撞情境試驗，兒童行人自近端障礙物之後方跑步穿越其路徑
(參 3.11.8)

3.11.6.2.3 所有試驗應於 20 至 60 km/h 速度範圍內，以 5 km/h 之遞增步驟
(incremental steps) 進行 (參 3.11.6.4.4)。

3.11.6.2.4 近端成人碰撞情境試驗 75% 應額外進行以下試驗：

- (1) 試驗速度為 20km/h，目標成人行人速度為 3 km/h。
- (2) 試驗速度為 10 及 15 km/h，目標成人行人速度為 5 km/h

3.11.6.3 試驗規範

3.11.6.3.1 每次試驗前，受驗車輛應以低於 10km/h 之速度繞著最大直徑 30m 之圓圈行駛，先以順時針方向行駛一圈，接著以逆時針方向行駛一圈，最後再將受驗車輛開到試驗道路上的預備位置。若車輛業者要求，可於每項試驗前進行此啟始程序(initialization run)。待受驗車輛完全停止，將煞車踏板踩到底再放開。

3.11.6.3.2 若車輛為自動變速者，應選擇前進檔位 D。若車輛為手排變速者於試驗速度行駛時，應選擇轉速可達 1500rpm 之最高檔位。

3.11.6.3.3 應於輪胎調節後 90 秒至 10 分鐘內進行第一次試驗，並於同樣的時間範圍內進行其他試驗。若試驗間隔時間超過 10 分鐘，則應以 72k m/h 的速度煞停 3 次，減速度約為 0.3g。

執行下次試驗前，行駛速度不得高於 50 km/h，且非必要情況下，應儘量避免踩踏煞車 (riding the brake pedal)、劇烈加速、煞車或轉彎，以維持安全的試驗環境。

3.11.6.4 試驗執行

3.11.6.4.1 讓受驗車輛與目標行人各自加速至試驗規定速度。

3.11.6.4.2 試驗於 T_0 (4s TTC) 開始，若 T_0 與 T_{AEB}/T_{FCW} 之間符合下列所有限制條件，則該次試驗認定有效：

- (1) 受驗車輛速度 (GPS-速度) 試驗速度+0.5 km/h
- (2) 行駛路徑側向偏移距離 $0 \pm 0.05\text{m}$
- (3) 橫擺角速度 $0 \pm 1.0 \text{ }^\circ/\text{s}$
- (4) 方向盤轉速 $0 \pm 15.0 \text{ }^\circ/\text{s}$
- (5) 目標行人於穩定狀態之速度
 - (A) 遠端成人碰撞情境試驗 $8 \pm 0.2 \text{ km/h}$
 - (B) 近端成人碰撞情境試驗 $5 \pm 0.2 \text{ km/h}$
 - (C) 近端兒童碰撞情境試驗 $5 \pm 0.2 \text{ km/h}$
- (6) 目標行人穩定狀態
 - (A) 近端 距離車輛中線 3.0 m
 - (B) 遠端 距離車輛中線 4.5 m

3.11.6.4.3 發生下述條件其中之一時試驗即結束：

- (1) 受驗車輛速度 = 0 km/h

(2) 受驗車輛與目標行人發生碰撞

(3) 目標行人已離開受驗車輛路徑

3.11.6.4.4 不論使用自動控制裝置或人員駕駛受驗車輛，應確保自動煞車作動期間，加速踏板不會凌駕(override)煞車系統。試驗初始速度降低 5 km/h 時，應放開加速踏板。試驗進行時，不得使用其他駕駛控制功能，如：離合器或煞車踏板。

3.11.6.4.5 下一次試驗之速度應增加 5 km/h。當試驗速度高於 40 km/h 後，速度減少幅度若小於 20 km/h 時；或當車輛業者預測系統無法發生效用時，則應停止試驗。

3.11.6.4.6 若試驗中記錄之碰撞速度與車輛業者預測之表現差異大於 5 km/h 時，應以監控為目的額外進行兩次試驗。TNCAP 執行機構、檢測機構與車輛業者應討論試驗結果，決定受驗車輛應使用哪幾次結果（最具代表性之結果）。

3.11.7 目標行人規格

3.11.7.1 目標行人尺寸

以下表格及圖示說明目標人偶之尺寸。

表 1：目標成人行人尺寸

描述說明	尺寸
走路姿勢之總高度	1800 ± 20mm
H 點高度	923 ± 20mm
腳跟間距離	
-縱向	315 ± 20mm
-橫向	147 ± 10mm
步伐寬度	600 ± 20mm
肩膀寬度	500 ± 20mm
軀幹厚度	235 ± 10mm
前手至後背距離	530 ± 20mm
軀幹角度	85 ± 1 deg
上臂角度	
-非碰撞側	60 ± 2 deg
-碰撞側	110 ± 2 deg
推進方向之支撐管	5 ± 2 deg
重量	最重 4 公斤

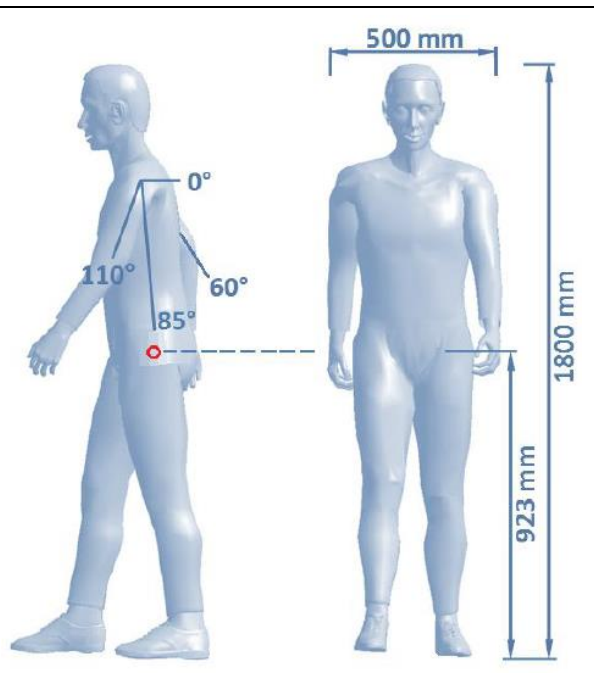


表 2：目標兒童行人尺寸

描述說明	尺寸
跑步姿勢之總高度	1154 ± 20mm
H 點高度	607 ± 20mm
腳跟間距離	
-縱向	494 ± 20mm
-橫向	129 ± 10mm
步伐寬度	711 ± 20mm
肩膀寬度	298 ± 20mm
軀幹厚度	139 ± 10mm
前手至後背距離	362 ± 20mm
軀幹角度	78 ± 1 deg
上臂角度	
-非碰撞側	50 ± 2 deg
-碰撞側	112 ± 2 deg
推進方向之支撐管	5 ± 2 deg
重量	最重 2 公斤

3.11.7.2 目標行人之外觀與紅外線特性

目標行人應穿著黑色長袖上衣與藍色長褲。露出的皮膚（臉與手）應使用不反光之膚色質地或顏料。

衣物與「皮膚」之紅外線反射率（波長介於 850-910nm）應介於 40-60% 範圍內；頭髮則是 20-60% 範圍內。

支撐管應為淺灰色，以及低光學反射度。

外層布料規格：

- (1) 區域重量： $< 300 \text{ g/m}^2$
- (2) 防水（AATCC 127）： $> 600 \text{ mm}$
- (3) 強度（ASTM D5034）： $> 350 \text{ lbs}$
- (4) 耐光性（AATCC 169）： $> 6000 \text{ h}$
- (5) 耐磨耗性（ASTM D3884）： $> 500 \text{ cycles}$

3.11.7.3 目標行人腿部彎曲

人偶腿部應能彎曲，以模擬真實行人之腿部動作。

3.11.7.4 目標行人雷達特性

雷達反射目標行人之特性應相當於身材相同之真實行人。

3.11.7.4.1 都卜勒效應(Doppler Effect)

產生之微都卜勒效應與真實行人作比較，且應確保雷達散射截面均勻分布於整個人偶身高。

3.11.8 障礙車輛尺寸

3.11.8.1 小型障礙車輛

小型障礙車輛應屬於小型家庭房車類別，且置於距離行人路徑最近之位置。

小型障礙車輛應符合以下尺寸，外觀顏色應為深色。

	車輛長度	車輛寬度 (不包含後視鏡)	車輛高度	前方車蓋長 度 (到A柱)	前方車蓋 前緣高度
最小值	4100 mm	1700 mm	1300	1100 mm	650 mm
最大值	4400 mm	1900 mm	1500	1500 mm	800 mm

3.11.8.2 大型障礙車輛

大型障礙車輛應屬於小型休旅車類別，且置於小型障礙車輛後方。大型障礙車輛應符合以下尺寸，外觀顏色應為深色。

	車輛長度	車輛寬度 (不包含後視鏡)	車輛高度
最小值	4300 mm	1750 mm	1500 mm
最大值	4700 mm	1900 mm	1800 mm

交通部
臺灣新車安全評等計畫
(TNCAP)

3.12 車道輔助系統試驗規章

V1.1
2023 年 10 月

目 錄

3.12.1 名詞釋義	1
3.12.2 參考系統	1
3.12.3 量測配備	2
3.12.4 試驗條件	3
3.12.5 試驗程序	6

3.12.1 名詞釋義

- 3.12.1.1 最高煞車係數 (Peak Braking Coefficient, PBC): 根據滾動輪胎最大減速度計算出輪胎與路面摩擦力, 本數值係使用美國材料和試驗協會 (American Society for Testing and Materials, ASTM) E1136-10 (2010) 標準試驗輪胎, 且符合美國材料和試驗協會 E1337-90 (1996 年重新核可) 試驗方法, 以時速 64.4km/h 於乾燥路面上試驗, 或依「車輛安全檢測基準」項次「四十三之二」6.2.5.1 所規範之方法。
- 3.12.1.2 車道維持輔助系統 (Lane Keeping Assist, LKA): 車輛偵測到即將偏離目前行駛之車道邊界標線時, 所自動施加之方向性修正。
- 3.12.1.3 車道偏離輔助警示系統 (Lane Departure Warning, LDW): 車輛偵測到即將偏離目前行駛之車道邊界標線時, 所自動出現之警示。
- 3.12.1.4 車輛寬度 (Vehicle width): 車輛最大寬度不包括後視鏡、側方標識燈、胎壓偵測裝置、方向燈、位置燈、活動式擋泥板及位於地面接觸點正上方之輪胎胎壁 (side-wall) 最突出部分。
- 3.12.1.5 受驗車輛 (Vehicle under test, VUT): 係指配備車道維持輔助 (LKA) 及/或車道偏離輔助警示 (LDW) 系統, 並依據此規章進行試驗之車輛。
- 3.12.1.6 越線剩餘時間 (Time To Line Crossing, TTLC): 假設受驗車輛持續以相同側向速度偏離向車道標線, 受驗車輛距越線前所剩餘時間。
- 3.12.1.7 越線剩餘距離 (Distance To Line Crossing, DTLC): 假設受驗車輛持續以相同側向速度偏離向車道標線, 車道標線內緣與輪胎外緣間距越線前所剩餘距離 (與車道標線垂直)。

3.12.2 參考系統

3.12.2.1 通則

- 3.12.2.1.1 受驗車輛使用 ISO 8855:1991 之通則進行動態數據測量。此通則中 X 軸指向車頭、Y 軸指向車輛左側、Z 軸則指向車頂 (右手座標系統), 原點則是受驗車輛中線之最前點, 如圖 1 所示。
- 3.12.2.1.2 以原點為中心, 翻轉角 (roll)、俯仰角 (pitch) 與橫擺角 (yaw) 分別以順時針方式繞 X 軸、Y 軸與 Z 軸。縱向為沿著 X 軸的測量方式、橫向為沿著 Y 軸的測量方式、垂直向則是沿著 Z 軸的測量方式。

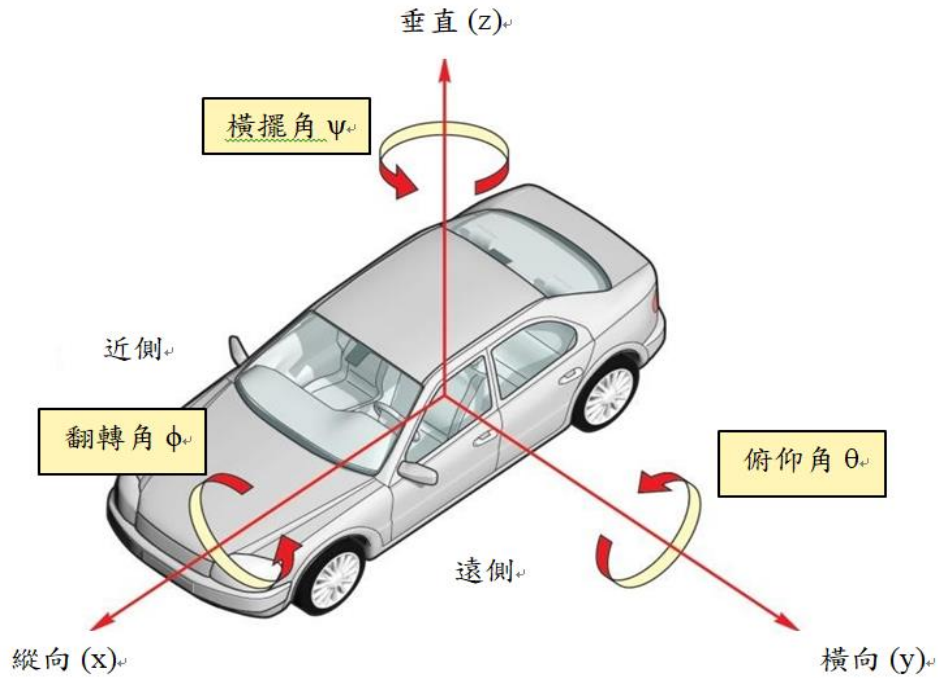


圖 1：座標系統與標記

3.12.2.2 側向偏離路徑

3.12.2.2.1 側向偏離路徑之定義為受驗車輛前方中心與預定路徑平行之側向距離，如下圖所示。本量測適用於直線行進後偏移之車道偏離。

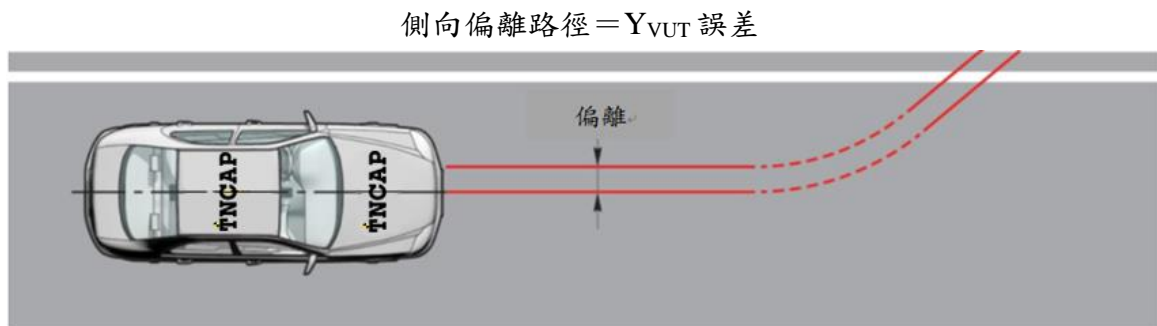


圖 2：側向偏離路徑

3.12.3 量測配備

3.12.3.1 所有動態數據之採樣及記錄頻率不得低於 100Hz。

3.12.3.2 量測與變數

3.12.3.2.1 時間

- (1) T_0 ，直線行進兩秒之開始時間
- (2) T_{LKA} ，LKA 系統啟動時間（視需要進行校正）
- (3) T_{LDW} ，LDW 系統啟動時間
- (4) $T_{crossing}$ ，受驗車輛越線時間

T
 T_0
 T_{LKA}
 T_{LDW}
 $T_{crossing}$
 X_{VUT}, Y_{VUT}

3.12.3.2.2 試驗過程中受驗車輛之位置

- | | |
|---------------------------------|----------------|
| 3.12.3.2.3 試驗過程中受驗車輛之速度 | $V_{longVUT}$ |
| (1) $V_{crossing}$, 受驗車輛越線時之速度 | V_{latVUT} |
| | $V_{crossing}$ |
| 3.12.3.2.4 試驗過程中受驗車輛之橫擺角速度 | Ψ_{VUT} |
| 3.12.3.2.5 試驗過程中受驗車輛之方向盤轉速 | Ω_{VUT} |
- 3.12.3.3 量測配備精度
- 3.12.3.3.1 受驗車輛應配備數據量測與採集配備，用以抽樣及記錄數據，其精準度最低要求如下：
- (1) 受驗車輛縱向速度：0.1km/h；
 - (2) 受驗車輛之橫向及縱向位置：0.03m；
 - (3) 受驗車輛方向角（heading angle）：0.1°；
 - (4) 受驗車輛橫擺角速度：0.1°/s；
 - (5) 受驗車輛縱向加速度：0.1m/s²；
 - (6) 受驗車輛方向盤轉速：1.0°/s。
- 3.12.3.4 數據濾波
- 3.12.3.4.1 依據下列原則對量測所得數據進行濾波：
- 3.12.3.4.1.1 位置與速度不需濾波，直接使用原始數據。
- 3.12.3.4.1.2 加速度、橫擺角速度及方向盤扭力由 12-pole phaseless 巴特沃斯濾波器 (Butterworth filter) 及 10Hz 之截止頻率進行濾波。
- 3.12.4 試驗條件
- 3.12.4.1 試驗道路
- 3.12.4.1.1 試驗道路應乾燥（試驗路面無明顯可見之水分）、平整、固態鋪設之路面，坡度應介於水平至 1% 之間。試驗路面之最高煞車係數（PBC）應大於等於 0.9。
- 3.12.4.1.2 試驗道路應為鋪設路面，試驗路徑兩側 3.0m 內及試驗結束時受驗車輛前方 30m 內，不得有任何可能造成感測器偵測異常之不平整處（如：驟降斜坡、裂縫、人孔蓋或反光路釘）。
- 3.12.4.1.3 車道標線
- 3.12.4.1.3.1 車道維持輔助系統及車道偏離輔助警示系統試驗，其試驗車道寬度不得小於 3m。車道標線應使用白虛線，線段長 4 m，間距 6 m，線寬 10cm。路面邊線應使用白實線，線寬為 15cm。當試驗完成後，車輛前方之車道標線距離應確保至少有 20m。

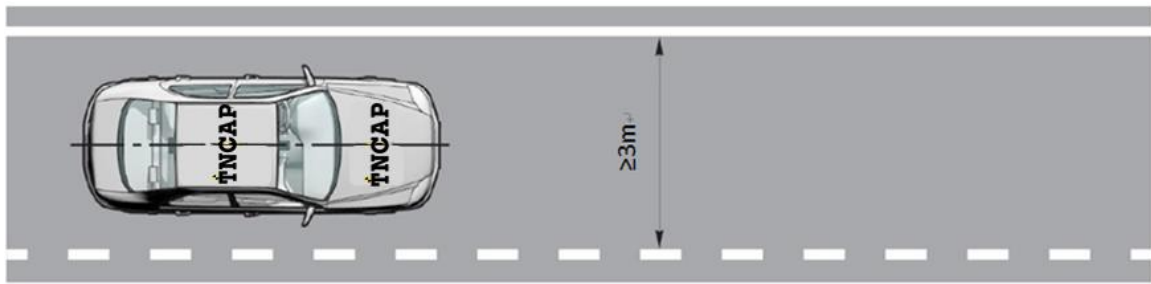


圖 3：車道標線示意圖

3.12.4.1.4 試驗應於環境溫度 5°C 至 40°C 間之乾燥環境進行。

3.12.4.1.5 降雨時不得進行試驗，且地面水平能見度應大於 1km。風速應低於 10m/s，以使受驗車輛干擾應降至最低。

3.12.4.1.6 試驗區域的自然光線應均勻照射，白天試驗時照度應高於 2000lux，且除了受驗車輛之陰影外，不得有其他陰影籠罩試驗區域。當陽光直接照射時，應確保試驗時之車輛行進方向非直接朝向或背向陽光照射方向。

3.12.4.1.7 應於每次試驗開始前或至少每隔 30 分鐘，測量與記錄以下參數：

- (1) 現場環境溫度，以攝氏記錄；
- (2) 路面溫度，以攝氏記錄；
- (3) 風速與風向，以 m/s 記錄；
- (4) 環境照度，以 lux 記錄。

3.12.4.2 受驗車輛整備

3.12.4.2.1 LKA 與 LDW 系統設定

3.12.4.2.1.1 LKA 及/或 LDW 系統之駕駛可調整之設定選項（例如：LKA 或 LDW 系統啟動時機，若有設置）調整至中間選項或距中間位置但較晚發出警示之選項，如圖 4 所示。

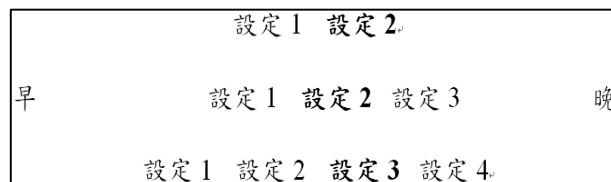


圖 4：LKA 及/或 LDW 系統試驗設定

3.12.4.2.2 輪胎

試驗應使用車輛業者指定之型式、尺寸、速度代號及載重能力指數之全新原廠輪胎。試驗時，可更換車輛業者或代理商所提供之輪胎，前提是新的輪胎應符合原廠規格之型式、尺寸、速度代號及載重能力指數。將輪胎充氣至車輛業者建議之冷胎胎壓。使用之輪胎胎壓應至少與一般負載狀態之胎壓（least loading normal condition）相同。

依 3.12.5.1.3 節進行輪胎磨合（run-in），磨合完畢之輪胎於整個試驗過程中應維持於車輛相同位置。

3.12.4.2.3 車輪定位測量（Wheel Alignment Measurement）

受驗車輛應以車輛業者之設定進行車輛幾何檢查（vehicle in-line）

geometry check)，以紀錄其車輪定位，受驗車輛應為空車重量。

3.12.4.2.4 空車重量 (Unladen Kerb Mass)

3.12.4.2.4.1 車輛燃油箱至少裝滿 90% 容量的燃油。

3.12.4.2.4.2 檢查機油油位，必要時加注至最高油位；同樣地，其他液體若有需要也可加注至其最高限值。

3.12.4.2.4.3 確認備胎及其他隨車工具已在車上，此外，車內不應有其他物品。

3.12.4.2.4.4 確認所有輪胎依車輛業者之建議進行充氣至適當負載狀態 (appropriate loading condition)。

3.12.4.2.4.5 測量前軸及後軸重量，並計算車輛之總重量。此重量即為「空車重量」，將該數據記錄於試驗資料。

3.12.4.2.4.6 試驗規定需配重 (ballast mass) 200 公斤，且此重量應包含試驗駕駛及試驗配備之重量。

3.12.4.2.5 車輛整備

3.12.4.2.5.1 將車載資料擷取配備裝在車輛內，並裝配所有相關電線、接線盒及電源。

3.12.4.2.5.2 置放相當於配重重量 (weights)。所有物品皆應穩當地固定於車內。

3.12.4.2.5.3 駕駛上車後，分別量測車輛前後軸重量。

3.12.4.2.5.4 將上述車輛負載狀態與空車重量進行比較。

3.12.4.2.5.5 車輛總重應為空車重量加上 200 公斤，容許誤差值為 $\pm 1\%$ 。前軸/後軸之空車重與加滿燃油配重後，前軸/後軸重量變化皆在 5% 以內。若受驗車輛無法符合此規範，可於車輛內移除或增加與性能表現無關之物品。任何用以增加重量之物品應穩當地固定於車內。

3.12.4.2.5.6 重複 3.12.4.2.5.3 與 3.12.4.2.5.4 之動作，直到前後軸重量及車輛總重符合條文 3.12.4.2.5.5 之規定。增加或移除重量時應謹慎執行，以維持車輛之慣性屬性 (inertial properties)。試驗內容應記錄最終之軸重。試驗條件應記錄受驗車輛之軸重。

3.12.4.2.5.7 應進行車輛尺寸量測。在此試驗中，車輛尺寸應按標準美國自動車工程協會 (SAE) 座標系統 (SAE coordinate system) 規範呈現，包含以 2D 多邊形定義出相對於車輛中心之橫向與縱向尺寸。多邊形係以各輪胎外緣與路面接觸之平面所得之橫向與縱向位置組成。平面係指輪胎的最外緣與軸距垂直相交至地面，如圖 5 所示。

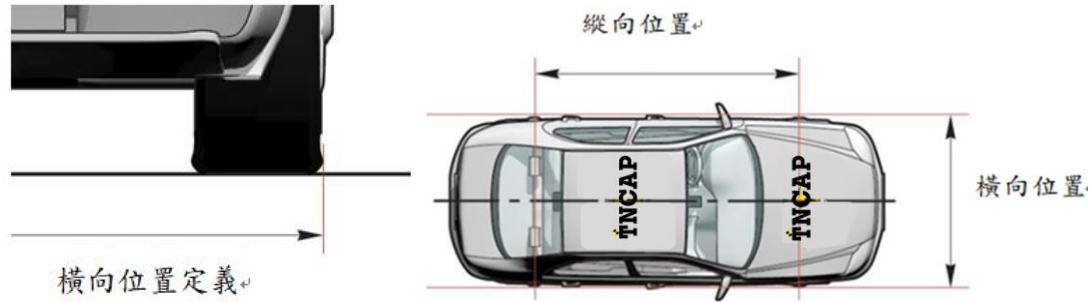


圖 5：車輛尺寸量測

3.12.4.2.5.8 車輛軸距及橫向與縱向位置皆應量測並記錄。

3.12.5 試驗程序

3.12.5.1 受驗車輛試驗前調整

3.12.5.1.1 一般通則

3.12.5.1.1.1 以新車送至檢測機構。

3.12.5.1.1.2 若車輛業者要求，受驗車輛可行駛於市區及鄉村道路，或檢測機構試驗道路之交通環境及設施下最多 100 公里，以校準感測器系統。行駛時，應避免劇烈加速及煞車。

3.12.5.1.2 煞車

3.12.5.1.2.1 若尚未進行過其他試驗，或車輛業者要求，應依下列方式調節車輛煞車：

- (1) 自車速 56km/h 以平均減速度為 0.5 至 0.6g 之方式執行 10 次煞車。
- (2) 完成上述 56km/h 一系列煞車後，緊接著再以 72km/h 的速度煞車 3 次，每次應以足夠的力度踩下煞車，讓車輛的防鎖死煞車系統（antilock braking system, ABS）可於每次煞車時充分作動。
- (3) 完成上述 72km/h 一系列煞車後，隨即應以 72km/h 的速度行駛 5 分鐘以冷卻煞車。
- (4) 第一項試驗應於調整煞車後 2 小時內開始進行。

3.12.5.1.3 輪胎

3.12.5.1.3.1 以下列方式調節車輛輪胎，以磨除輪胎之毛邊：

- (1) 測試車輛沿直徑 30m 之圓環並以能產生接近 0.5 至 0.6g 側向加速度之速度繞行，先以順時針方向行駛 3 圈接著以逆時針方向行駛 3 圈。
- (2) 使用頻率 1 赫茲之正弦轉向模式，與符合最高側向加速度 0.5 至 0.6g 之方向盤轉角振幅極值，且車速為 56km/h，使車輛繞行 4 次，並於每次進行 10 次之正弦轉向循環。
- (3) 最終次之最終循環之方向盤轉角振幅應為前次循環之 2 倍。

3.12.5.1.3.2 如正弦轉向模式（sinusoidal driving）致使車身不穩定，則應減少方向

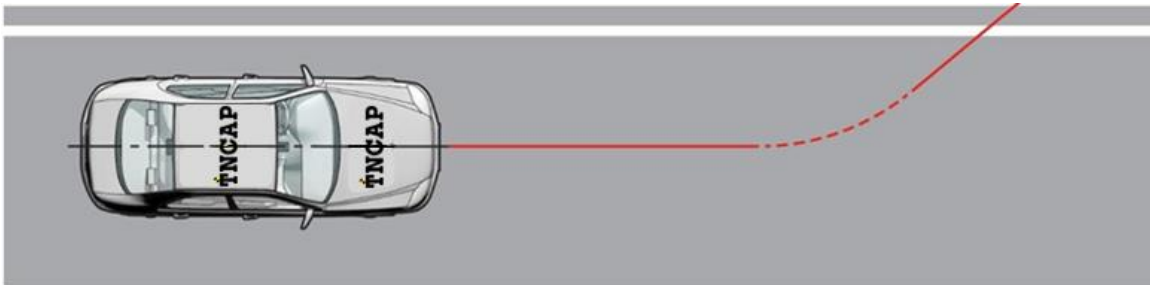
盤輸入之振幅至安全水平，並完成 4 次操作。

3.12.5.1.4 車道維持輔助/車道偏離輔助警示系統檢查

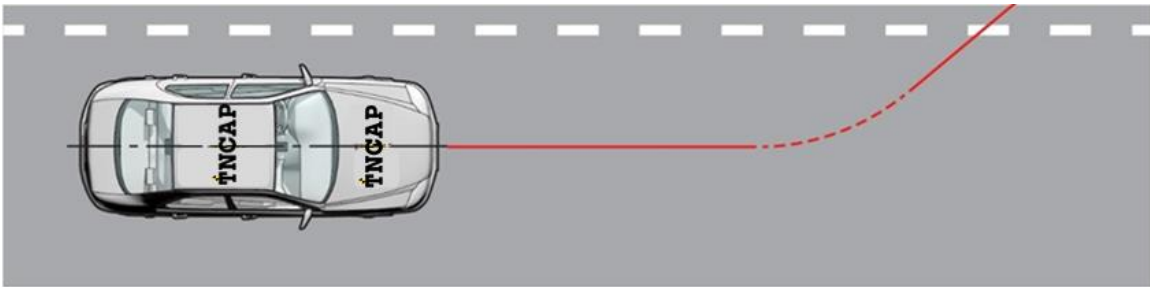
3.12.5.1.4.1 試驗開始前，應以可觸發系統之最低試驗速度行駛至多 10 次，以確保系統正常運作。

3.12.5.2 試驗情境

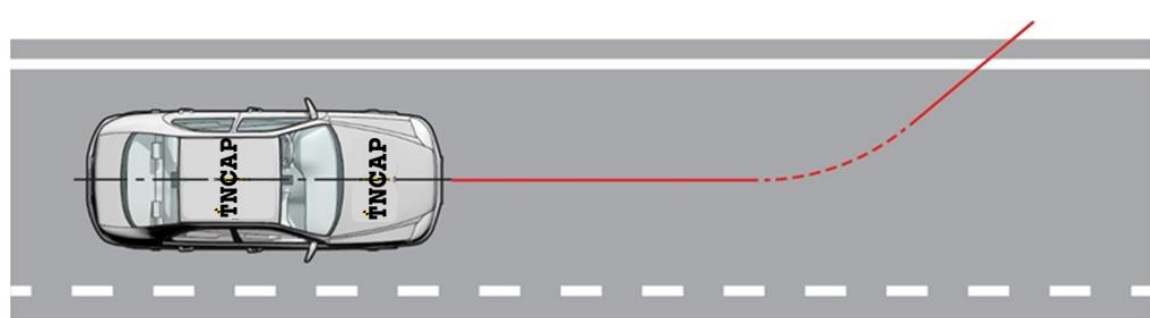
3.12.5.2.1 車道輔助系統之受驗車輛性能，應以下圖所示之 LDW-實線、LDW-虛線、LKA-實線情境進行評等。



車道偏離輔助警示系統-實線



車道偏離輔助警示系統-虛線



車道維持輔助系統-實線（完整車道標線）

3.12.5.2.2 試驗過程中，假設試驗路徑一開始為直線，緊接以固定半徑 1200 公尺弧度，再接著又為直線之路徑。可由駕駛直接控制受驗車輛，另試驗若有需要，可以使用調節車輛控制之控制系統作替代。

3.12.5.2.3 車道偏離輔助警示系統試驗應以側向速度為 0.3m/s 與 0.5m/s，分別執行左右側車道偏離試驗。

3.12.5.2.4 車道維持輔助系統試驗應在側向速度為 0.1 至 1.0m/s 範圍內，以每次增加 0.1 m/s 側向速度（參 3.12.5.4.5）分別執行左右側車道偏離試驗。若側向速度等於或大於 0.6m/s，且車道維持輔助系統仍持續介入即可繼續進行試驗。

3.12.5.2.4.1 車輛業者應提供描述閉迴路路徑 (closed loop path) 及/或速度控制之結束時機點資訊，以避免每次試驗時干擾 LKA 系統作動；否則應於每次側向速度試驗前，應進行兩次校準行駛，以判定 LKA 系統何時啟動。比較兩次駕駛之方向盤扭力、車輛速度、或橫擺角速度 (yaw rate) 是否顯著不同，以識別 LKA 系統介入時機。

第一趟：關閉車道維持輔助系統狀態下完成要求之試驗路徑，以及量測控制參數。

第二趟：開啟車道維持輔助系統狀態下完成要求之試驗路徑，以及量測控制參數。

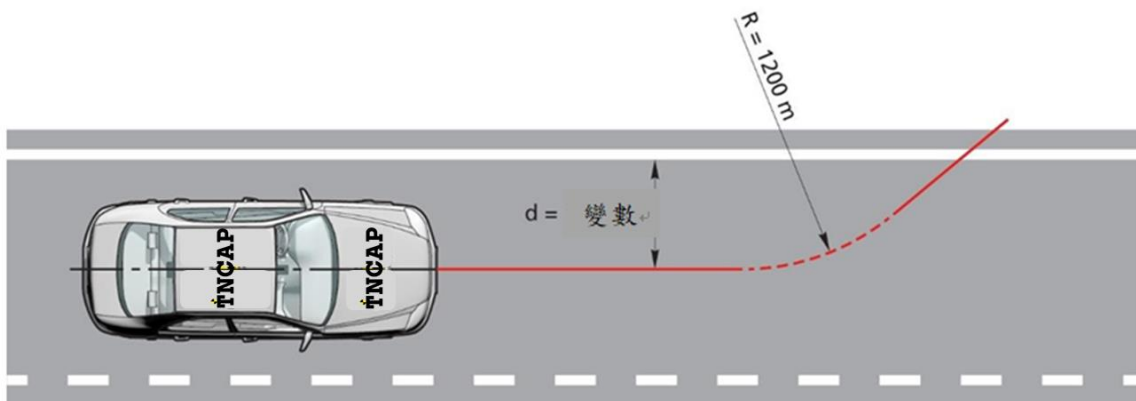
3.12.5.2.4.2 車道維持輔助系統啟動前結束閉迴路控制下，完成車道維持輔助系統試驗，如 3.12.5.2.4.1 規範。於試驗路徑進行之校準行駛，應至少於車道維持輔助系統介入位置前之縱向 5m 處解除(release)轉向控制。

3.12.5.2.5 應使用以下參數建置試驗路徑：

側向速度 [m/s]	轉彎半徑 [m]	橫擺角 [°]	橫擺角曲線建立時之側向偏離距離 [m]	越線側向速度穩定狀態之側向位移距離 [m]	側向偏離 [m]
0.1	1200	0.29	0.02	0.40	d = d1
0.2		0.57	0.06	0.70	
0.3		0.86	0.14	0.90	
0.4		1.15	0.24	0.80	
0.5		1.43	0.38	0.75	
0.6		1.72	0.54	0.60	
0.7		2.01	0.74	0.53	
0.8		2.29	0.96	0.40	
0.9		2.58	1.22	0.23	
1.0		2.86	1.50	0.00	

車道標線偏離 (d1)：

d1 = 越線側向速度穩定狀態之側向偏離距離 (m)
 + 橫擺角曲線建立時之側向偏離距離 (m)
 + 車輛寬度的一半 (m)



3.12.5.3 試驗規範 (Test Conduct)

3.12.5.3.1 每次試驗前，受驗車輛應以低於 10km/h 之速度繞著最大直徑 30m 之圓圈行駛，先以順時針方向行駛一圈，接著以逆時針方向行駛一圈，最後再將受驗車輛開到試驗道路上的預備位置。若車輛業者要求，可於每項試驗前進行此啟始程序(initialization run)。

3.12.5.3.2 若車輛為自動變速者，應選擇前進檔位 D。若車輛為手排變速者於試驗速度行駛時，應選擇轉速可達 1500rpm 之最高檔位。

執行下次試驗前，行駛速度不得高於 50km/h，且非必要情況下，應儘量避免踩踏煞車 (riding the brake pedal)、劇烈加速、煞車或轉彎，以維持安全的試驗環境。

3.12.5.4 試驗執行

3.12.5.4.1 受驗車輛加速至 72km/h。

3.12.5.4.2 試驗於 T_0 開始，若 T_0 與 T_{LKA}/T_{LDW} 之間符合下列所有限制條件，則該次試驗認定有效：

- (1) 受驗車輛速度 (GPS - 速度) $72 \pm 1.0\text{km/h}$
- (2) 行駛路徑側向偏離距離 $0 \pm 0.05\text{m}$
- (3) 穩定狀態之車道偏離側向速度 $\pm 0.05\text{m/s}$
- (4) 方向盤轉速 $\pm 15.0^\circ/\text{s}$

3.12.5.4.2.1 應盡可能控制車輛使其平穩且在最小偏離條件下達到規定之側向速度。

3.12.5.4.3 車道偏離輔助警示系統試驗結束時機點為警示啟動時。

3.12.5.4.4 車道維持輔助系統試驗結束時機點為下述任一情況發生時：

- (1) 車道維持輔助系統並未讓受驗車輛維持在允許之車道偏離距離內。
- (2) 車道維持輔助系統介入，將受驗車輛維持在允許之車道偏離距離內，例如在達到最大側向位置後修正回到原車道內。

上述任一情況發生兩秒後，試驗視同結束。

3.12.5.4.5 下一次試驗之側向速度應增加 0.1m/s。

交通部
臺灣新車安全評等計畫
(TNCAP)

3.13 車速輔助系統試驗規章

V1.1
2023年10月

目 錄

3.13.1 名詞釋義	1
3.13.2 量測配備	1
3.13.3 試驗條件	1
3.13.4 試驗程序	2

3.13.1 名詞釋義

- 3.13.1.1 指示速率 ($V_{indicated}$): 儀錶板上速率計顯示的行車速率。速率計應符合 UN R39 或車輛安全檢測基準「二十二、速率計」之相關規定。
- 3.13.1.2 可調式限制車速 (V_{adj}): 係指駕駛自行設定之手動車速輔助 (MSA) / 智能車速輔助 (ISA) 車速值, 設定的車速值以指示速率為基礎, 並將駕駛設定的偏差值 (offset) 納入計算。
- 3.13.1.3 手動車速輔助 (Manual Speed Assistance, MSA): 手動車速輔助為一系統, 能讓駕駛設定可調式限制車速 (V_{adj}), 以限制車輛車速上限及/或超過該車速時應發出警示。
- 3.13.1.4 車速限制資訊功能 (Speed Limit Information Function, SLIF): 提供車速限制資訊並傳達予駕駛之功能。
- 3.13.1.5 智能車速輔助 (Intelligent Speed Assistance, ISA): 智能車速輔助是一套結合手動車速輔助 (MSA) 與車速限制資訊功能 (SLIF) 的系統, 其可調式限制車速 (V_{adj}) 係由車速限制資訊功能 (SLIF) 在無須經駕駛確認下便自動設定或經駕駛確認後自動設定。
- 3.13.1.6 穩定車速 (Stabilised speed, V_{stab}): 穩定車速係指車輛運作時的實際平均速度。車速達可調式限制車速設定值減 10km/h 的 10 秒後之 20 秒區間內採樣實際車輛速度所計算出之平均值即為穩定車速。

3.13.2 量測配備

- 3.13.2.1 量測瞬間車輛速度, 應使用符合以下最低規格之全球衛星定位感測器:
- (1) 精確性: 0.1 km/h (取 4 個樣本以上之平均值)
 - (2) 單位: km/h
 - (3) 更新頻率: 100Hz
 - (4) 解析度: 0.01 km/h
- 3.13.2.2 在車速達可調式限制車速設定值減 10km/h 始 40 秒期間之速率資訊, 應以 100Hz 之採樣率作紀錄。

3.13.3 試驗條件

3.13.3.1 車輛整備

- 3.13.3.1.1 應安裝輪胎並將胎壓調整至車輛業者指定值。
- 3.13.3.1.2 車重不得低於車輛業者建議之空車重量 (kerb weight)。

3.13.3.2 試驗道路特性

- 3.13.3.2.1 試驗路面應為車輛可維持穩定行駛速度之表面, 且無不平整之處。路面坡度應小於或等於 2%。
- 3.13.3.2.2 試驗道路之路面應無積水、積雪或結冰。

3.13.3.3 試驗場地風力條件

3.13.3.3.1 距地面高至少一公尺處所測得之平均風速應小於 6m/s，以及陣風速度不應超過 10m/s。

3.13.4 試驗程序

3.13.4.1 車速限制資訊功能(SLIF)試驗

於公共道路行駛至少 100km，行駛道路應包含市區道路、城郊道路及高速公路。行駛時應驗證並紀錄車速限制資訊功能在不同道路速限的反應狀況。車輛應以手動及巡航控制二種模式行駛。

應辨識道路標誌所示之速限與 SLIF 所提示之速限是否有重大差距。

3.13.4.2 手動車速輔助(MSA)/智能車速輔助(ISA)警示功能試驗

3.13.4.2.1 應依下列試驗速度進行試驗：

- (1) 50km/h (市區道路)
- (2) 70km/h (城郊道路)
- (3) 110km/h (高速公路)

3.13.4.2.2 車輛應加速至車速較 V_{adj} 高 10km/h 以上。

3.13.4.2.3 應維持此速度至完整的警示訊號順序評估完成。

3.13.4.2.4 警示功能試驗的最後步驟，應將 V_{adj} 設為較當下速度低 30km/h 之速度，並測量警示訊號開始前的延遲時間。

3.13.4.2.5 如車輛無法單獨啟用警示功能，則將 V_{adj} 設為 50km/h 或適合該試驗道路的速度，使車輛進入超轉狀態 (overrun)，做為試驗方式。

3.13.4.3 手動車速輔助(MSA)/智能車速輔助(ISA)限速功能試驗

3.13.4.3.1 應依下列試驗速度進行試驗：

- (1) 50km/h (市區道路)
- (2) 70km/h (城郊道路)
- (3) 110km/h (高速公路)

3.13.4.3.2 於 MSA 功能啟用並設定為 V_{adj} 之狀態下，以較 V_{adj} 低 15km/h 之速度行駛車輛，再將車速加快 (避免進入正面行為)，使 MSA 自動啟動。

3.13.4.3.3 MSA 限速功能試驗的最後步驟，應將 V_{adj} 設 110km/h，並將車速加快，使 MSA 自動啟動。再將 V_{adj} 降至 80km/h，並測量車速降至新 V_{adj} 的所需時間。